

Modèle VIC d'ICC

ÉVENT À GAZ SPÉCIAL À DOUBLE PAROI

NOTICE D'INSTALLATION ET D'ENTRETIEN

Le modèle VIC d'ICC est un système d'évacuation homologué conçu pour être utilisé avec des appareils commerciaux ou industriels, des appareils à condensation et des appareils de catégorie I, II, III et IV.

Il est conçu pour être utilisé avec des pressions positive, neutre et négative allant jusqu'à 15" C.E. (3,75 kPa).

Dimensions : diamètres de 5" (76 mm) à 24" (610 mm)

AVERTISSEMENT

- L'une des principales causes de feu de cheminée est le fait de ne pas respecter les dégagements (espace d'air) aux matériaux combustibles. Il est de la plus haute importance que ce système d'évacuation soit installé en conformité avec ces directives. Ne comblez pas l'espace d'air avec de l'isolant.
- Communiquez avec le service du bâtiment ou des incendies de votre région pour connaître les restrictions et les exigences d'inspection et d'installation applicables à votre municipalité.

N'installez pas le système d'évacuation modèle VIC d'ICC avant d'avoir lu attentivement les notices d'installation de l'appareil et du système d'évacuation.

Utilisez exclusivement les composants VIC d'ICC. Le fait de ne pas se conformer à cette exigence annule la garantie et l'homologation de ce produit.

Conservez cette notice d'installation et d'entretien dans un endroit sûr, pour consultation future.

- Avant l'installation, vérifiez si les composants ont été endommagés lors de l'expédition.
- Le bon assemblage des joints est indispensable à une installation sécuritaire.
- Suivez ces directives à la lettre.
- Vérifiez la solidité des joints une fois l'assemblage terminé.
- Le système d'évacuation doit pouvoir se dilater et se contracter librement.
- Ce système d'évacuation doit être soutenu conformément aux directives de la présente notice.
- Vérifiez si l'évent peut se déplacer aux endroits où il traverse les murs, les plafonds et le toit.
- Les différents fabricants ont différents systèmes de raccordement et adhésifs.
- Ne combinez pas les tuyaux, les joints et les méthodes de raccordement des différents fabricants.

Testé et homologué sous :
UL 1738 / ULC S636
par Underwriters Laboratories inc. (Filière #MH46076)



COMPAGNIE DE CHEMINÉES INDUSTRIELLES INC.
400, boul. J.F. Kennedy, Saint-Jérôme
(Québec) Canada J7Y 4B7
Tél. : 450 565-6336
Télec. : 450 565-6519
www.icc-rsf.com

TABLE DES MATIÈRES

Spécifications techniques du modèle VIC double paroi.....	2
Utilisation et entretien	3
Notes d'installation.....	3
Planification de l'installation.....	3
Notes d'assemblage	4
Installation horizontale à travers un mur.....	6
Drain à condensat	8
Installation verticale intérieure	9
Installation verticale extérieure	12
Support de base	13
Support mural.....	13
Bride horizontale.....	14
Bride de haubanage	14
Emplacement du chapeau horizontal	15
Liste des pièces - Modèle VIC double paroi	16
GARANTIE	17

Spécifications techniques du modèle VIC double paroi

Matériau

La paroi intérieure de l'évent à double paroi VIC est fabriquée d'acier inoxydable de nuance AL29-4C ou 444 et la paroi extérieure d'acier inoxydable de nuance 430. Le joint extrudé est fait de silicone haute température.

Poids/Épaisseur

		3"	4"	5"	6"	7"	8"	9"	10"	12"	14"	16"	18"	20"	22"	24"
Épaisseur (pouce)	AL29-4C/430	0,018" / 0,018"									0,018" / 0,025" *					
	444/430	0,018" / 0,018"									0,018" / 0,025" *					
Poids (lb/pi)	AL29-4C/430	1,6	2,0	2,4	2,8	3,1	3,5	3,9	4,3	6,2	7,1	8,1	9,0	9,9	10,9	11,8
	444/430	1,6	2,0	2,4	2,8	3,1	3,5	3,9	4,3	6,2	7,1	8,1	9,0	9,9	10,9	11,8

Sur demande, l'évent double paroi de modèle VIC peut être fabriqué avec de l'acier inoxydable de nuance AL29-4C d'une épaisseur de 0,025" au lieu de 0,018".

* Au Canada, l'épaisseur minimale de la paroi extérieure est 0,018".

Dégagement aux matériaux combustibles

Diamètre	Température maximale de l'appareil / événement	Entièrement cloisonné		Non cloisonné	
		Vertical	Horizontal	Vertical*	Horizontal**
3" – 8"	290 °C (550 °F)	1"	SO	1"	1"
9" – 12"					2"
14" – 18"					3"
20" – 24"					4"

* Cloisonné sur trois côtés.

** Cloisonné par le plafond et une paroi.

Utilisation et entretien

GARDER L'ÉVENT PROPRE. Il est préférable qu'une entreprise qualifiée vérifie tous les ans s'il y a de la suie ou des débris dans le système d'évacuation. Toute accumulation doit être enlevée. De plus, il faut effectuer des inspections périodiques du système d'évacuation pour déceler les conditions ci-dessous :

1. Toutes les fuites de condensat ou de sous-produit de combustion au niveau des joints doivent être éliminées.
2. Une boucle de siphon défectueuse doit être réparée pour prévenir les fuites de gaz d'échappement dans le bâtiment.
3. Toutes traces de corrosion.

Notes d'installation

1. Le modèle VIC doit être installé conformément aux directives de la présente notice d'installation et à celle du fabricant de l'appareil.
2. L'installation doit être conforme aux exigences du code du bâtiment de votre région et des codes nationaux.
3. Déterminez les dimensions de l'évent selon les directives du fabricant de l'appareil. ICC calculera les dimensions appropriées de l'évent sur demande.
4. Assurez-vous de lire la notice d'installation de l'appareil pour connaître les limitations de l'évent, comme la longueur horizontale maximale, le nombre maximal de coudes, la hauteur totale de l'évent, les options courantes d'évacuation et les autres limitations qui pourraient avoir une incidence sur la conception et l'installation de cet événement.
5. **NE** raccordez **PAS** un appareil à tirage naturel à un système d'évacuation qui dessert des appareils de catégorie II, III ou IV.
6. Vérifiez l'étanchéité au gaz des soudures et des joints lorsque le système d'évacuation est raccordé à un appareil de catégorie III ou IV.
7. Le système d'évacuation **NE DOIT PAS** passer par, à travers ou à l'intérieur de tout autre événement, comme une cheminée de maçonnerie existante ou un conduit de cheminée préfabriqué. Exception : le modèle VIC peut être acheminé dans un conduit de cheminée de maçonnerie si ce dernier ne dessert aucun autre appareil.
8. Il est possible d'utiliser l'évent à double paroi VIC avec un événement à simple paroi dans le même système, à condition de respecter les dégagements conformes.
9. La hauteur maximale au-dessus du toit d'un événement non haubané est de 5'.
10. L'évent doit se prolonger d'au moins 3' au-dessus de son point d'entrée dans le toit, et d'au moins 2' au-dessus de tout mur, toit, ou bâtiment adjacent situé dans un rayon de 10'.
11. **NE COMBLEZ PAS L'ESPACE D'AIR** autour de l'évent avec un isolant ou tout autre matériau.
12. **Ne laissez pas de sciure de bois ou de débris de construction** s'accumuler autour de l'évent. Nettoyez l'espace entourant l'évent avant de fermer complètement tout espace clos.
13. À l'exception d'une installation effectuée dans une habitation unifamiliale ou jumelée, si un événement traverse tout étage au-dessus de celui où l'appareil est situé, il doit être doté d'une enceinte dont la résistance au feu est égale ou supérieure à celle du plancher ou du toit traversé par le système d'évacuation.
14. Il est conseillé de recouvrir les systèmes d'évacuation extérieurs sous la ligne de toit pour limiter la condensation.
15. Lorsque cela est nécessaire, placez un raccord de drain aussi près que possible de la buse de l'appareil.
16. **Une pente d'au moins ¼" au pied ou de 2° doit être maintenue sur une course horizontale afin d'éviter l'accumulation de condensats corrosifs.**

Planification de l'installation

Avant de commencer l'installation, nous vous recommandons de tenir compte des points suivants :

1. Consultez la notice d'installation du fabricant de l'appareil pour connaître toutes les configurations d'évent possibles.
2. Examinez toutes les possibilités d'emplacement de l'appareil et de configuration des événements. Essayez de minimiser les modifications ou les rénovations de la structure du bâtiment (colombages, conduites d'eau, câblage électrique, solives de plafond, chevrons de toit, etc.). Il peut être plus facile de changer l'emplacement de votre appareil que de modifier la structure du bâtiment.
3. Utilisez uniquement des composants VIC homologués. Ne jamais utiliser de pièces endommagées.
4. L'emplacement du chapeau horizontal à l'extérieur doit être conforme aux codes et à la réglementation.
5. Les points d'entrée dans les plafonds, les planchers ou les murs doivent être adéquatement protégés contre le feu.
6. Consultez le service du bâtiment ou des incendies de votre région pour les permis, les restrictions et les inspections d'installation. Il peut aussi être souhaitable de communiquer avec son représentant d'assurance bâtiment.

Liste des outils requis

Voici la liste des outils et de l'équipement requis pour votre installation.

- | | | | |
|----------------------------|------------------------|---------------------------------------|------------------|
| - Protection pour les yeux | - Détecteur de montant | - Scie passe-partout | - Marteau |
| - Gants | - Équerre | - Échelle | - Tournevis |
| - Ruban à mesurer | - Scie circulaire | - Niveau | - Vis |
| - Fil de rallonge | - Égoïne | - Pincès | - Fil à plomb |
| - Marqueur | - Perceuse | - Pistolet à calfeutrer | - Ciseau à froid |
| - Clous | - Mèches | - Scellant silicone haute température | |

Normes de sécurité

1. Portez des gants pour manipuler des pièces de métal aux rebords tranchants.
2. Portez des lunettes de protection.
3. Les outils électriques doivent être mis à la terre.
4. Si une échelle est requise, elle doit être en bon état et placée sur une surface ferme et nivelée.
5. Prenez garde de ne pas endommager le câblage, ou les conduits d'eau ou de gaz au moment de couper un mur, un plancher ou un plafond. La délocalisation de ces éléments doit être faite par une personne qualifiée.

Notes d'assemblage

L'emploi d'un scellant

L'évent VIC est muni d'un joint d'étanchéité à haute température installé en usine, qui assure un raccordement étanche. Il n'est pas nécessaire d'appliquer de scellant sur les longueurs ou les raccords. La longueur télescopique est la seule exception. La longueur télescopique doit être étanchéisée avec un scellant haute température fourni par l'usine (X-TRASIL #4706). Laissez le scellant durcir pendant 24 heures avant de mettre l'appareil en marche.

Si le joint installé en usine est endommagé sur le site de travail, il est possible de l'étanchéiser avec le scellant haute température. Suivez la procédure d'étanchéisation de la longueur télescopique.

Raccordement du joint

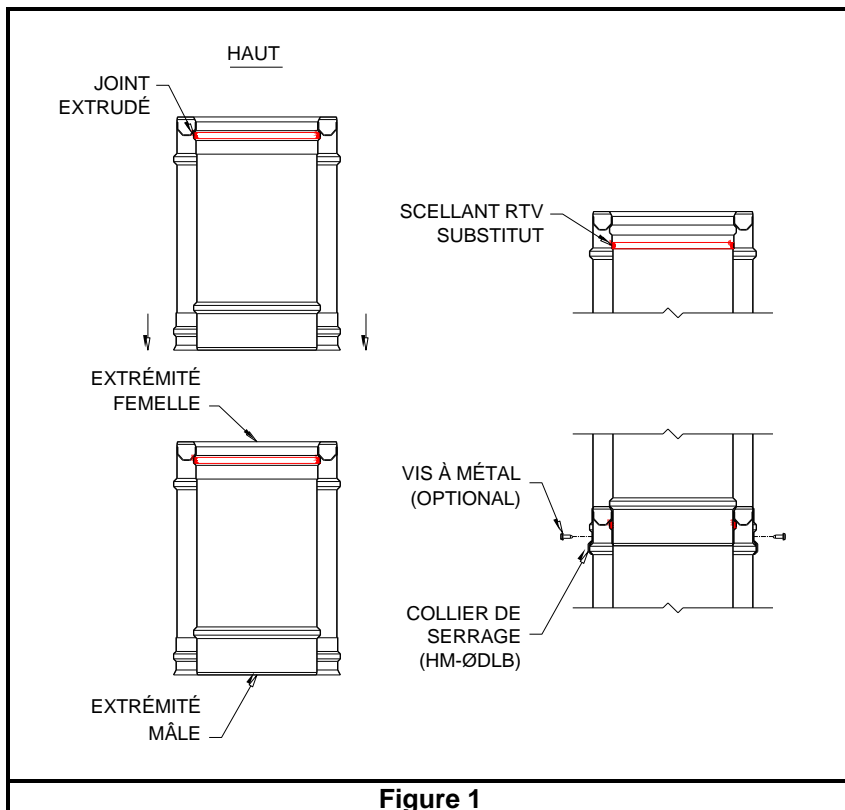


Figure 1

Pour raccorder deux pièces ensemble, il suffit d'insérer l'extrémité mâle d'une pièce dans l'extrémité femelle de l'autre pièce et de pousser fermement jusqu'à ce que les parois extérieures soient entièrement insérées l'une dans l'autre. Une fois les pièces solidement raccordées, posez un collier de serrage autour du joint, comme illustré à la **Figure 1**. Un collier de serrage est fourni avec chaque pièce. Pour faciliter l'assemblage des pièces de l'évent, mettez une petite quantité de savon à vaisselle liquide sur chaque joint d'étanchéité. N'utilisez pas de lubrifiant à base de pétrole.

En plus du collier de serrage, il est possible d'utiliser des vis à tôle d'acier inoxydable #8-½" ou plus pour solidifier le joint de la paroi extérieure. Utilisez un minimum de 3 vis (3"-10"), 4 vis (12"-14") ou 6 vis (16"-24").

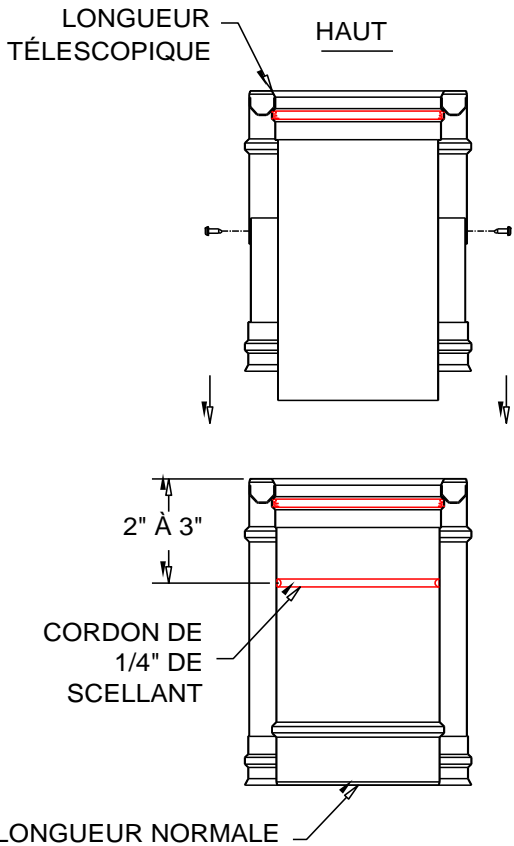


Figure 2

La longueur télescopique s'ajuste en s'insérant dans une longueur normale ou dans un raccord. La plage d'ajustement d'une longueur télescopique 1" s'étend de 4 ½" à 9 ½" et de 4 ½" à 22 ½" pour une longueur télescopique 24". La longueur télescopique est fournie en extension complète. Pour ajuster la longueur télescopique, glissez la paroi inférieure à la longueur désirée, puis vissez les deux sections ensemble avec les vis autotaraudeuses fournies. Assurez-vous de la propreté de chaque joint en enlevant l'huile et les autres contaminants; l'alcool s'avère efficace pour le nettoyage des joints. Pour sceller la longueur télescopique, appliquez d'abord un cordon de scellant de ¼" à l'intérieur de la longueur normale ou du raccord, à environ 2" à 3" de l'extrémité femelle. Insérez la longueur télescopique dans le joint femelle en la tournant légèrement pour garantir une répartition uniforme du scellant. Poussez fermement jusqu'à ce que les parois extérieures soient insérées l'une dans l'autre. Une fois les pièces solidement raccordées, posez un collier de serrage autour du joint, comme illustré à la **Figure 2**. Un collier de serrage est fourni avec la longueur télescopique.

En plus du collier de serrage, il est possible d'utiliser des vis à tôle d'acier inoxydable #8-½" ou plus pour solidifier le joint de la paroi extérieure. Utilisez un minimum de 3 vis (3"-10"), 4 vis (12"-14") ou 6 vis (16"-24").

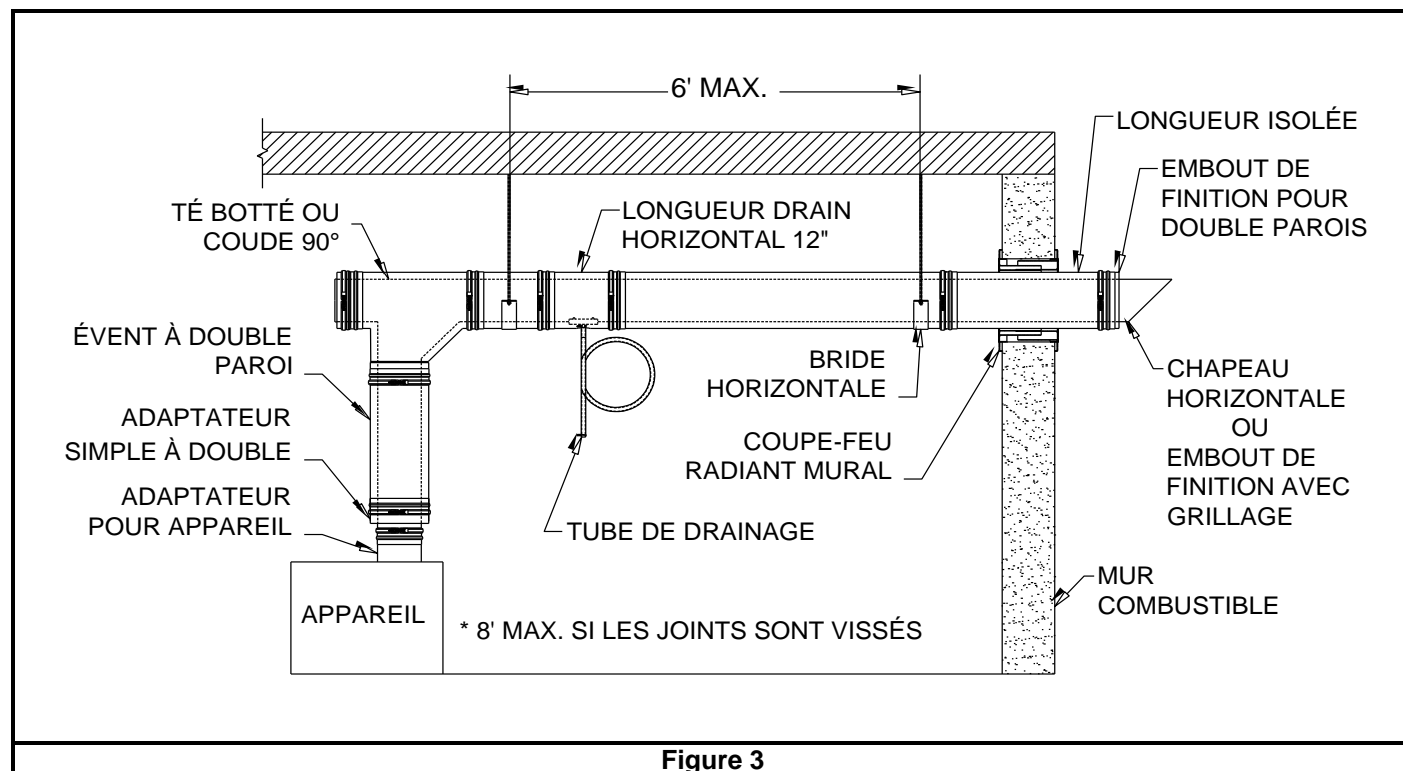
Couverture du scellant silicone RTV (cartouche de 10 oz ou tube de 3 oz)

	3"	4"	5"	6"	7"	8"	9"	10"	12"	14"	16"	18"	20"	22"	24"
Nombre de joints (10 oz)	84	63	50	42	36	32	28	25	21	18	16	14	13	12	11
Nombre de joints (3 oz)	26	19	15	13	11	10	9	8	6	6	5	4	4	3	3

- En appliquant un cordon de ¼", la couverture d'une cartouche de 10 oz est d'environ 66', et 20' pour un tube de 3 oz.
- La couverture réelle peut varier.

Nota : L'adaptateur de l'appareil devra probablement être scellé avec du scellant silicone RTV. Consulter la notice du fabricant de l'appareil pour les détails.

Installation horizontale à travers un mur

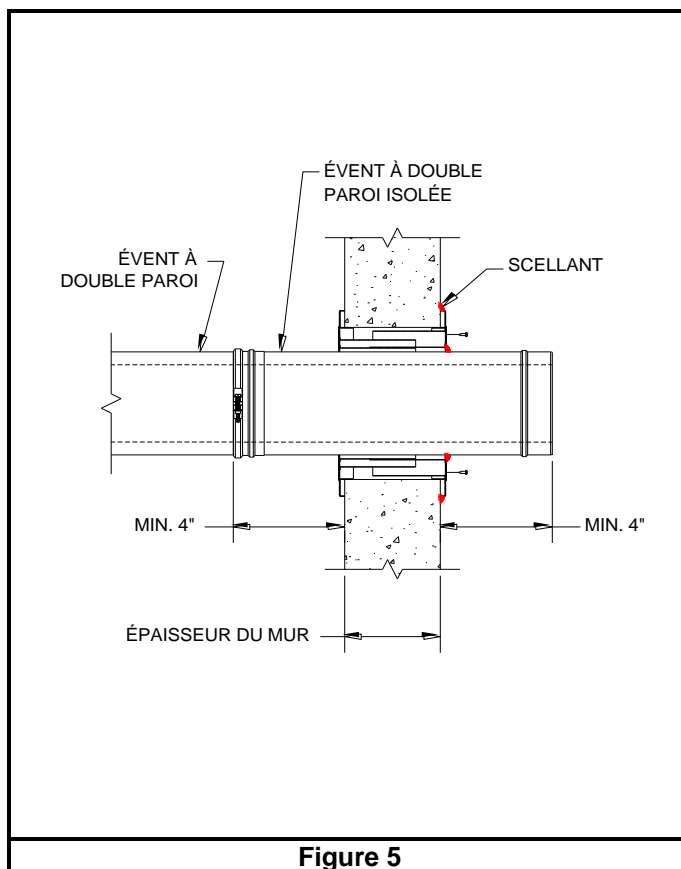
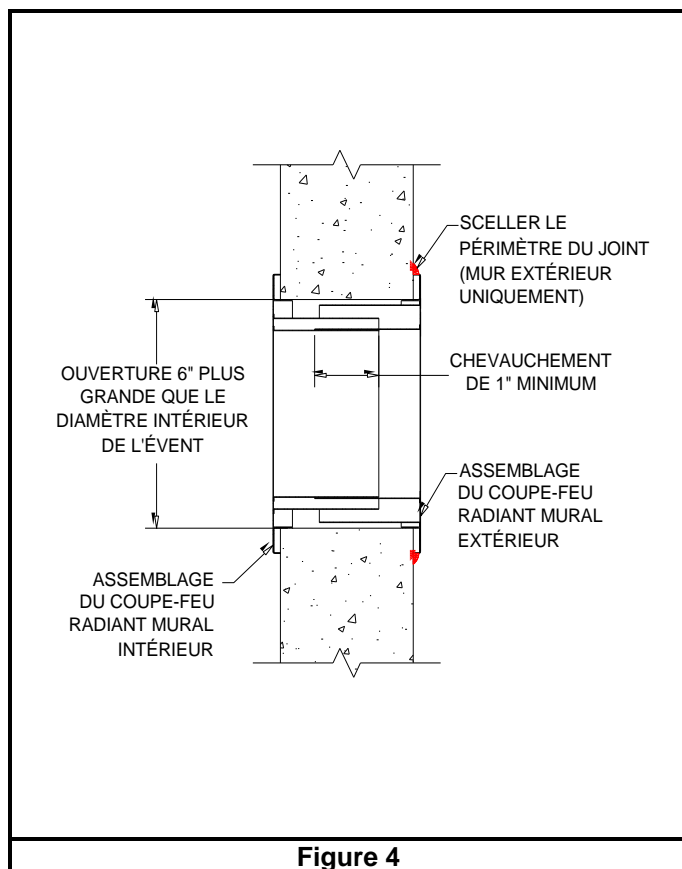


Exigences :

- L'extrémité du système d'évacuation doit être munie d'un chapeau VIC, d'un dispositif de ventilation mécanique ou du chapeau homologué du fabricant de l'appareil.
- La distance totale continue du système d'évacuation, entre la buse de l'appareil et le chapeau, ne doit pas dépasser la distance indiquée dans la notice d'installation du fabricant de l'appareil. La ventilation d'appareils à tirage naturel nécessite que le chapeau soit au moins 5' au-dessus du coupe-tirage le plus élevé. Autrement, il faut utiliser un dispositif à tirage induit homologué.
- Emplacement du chapeau :
 - a) L'évent doit se terminer au moins 3' au-dessus de toute prise d'air forcé dans un rayon de 10'.
 - b) L'évent doit se terminer au moins 4' en dessous et à 4' horizontalement ou 1' au-dessus ET à 2' horizontalement de toute porte, fenêtre ou prise d'air par gravité de tout bâtiment.
 - c) Le chapeau de l'évent doit être à 12" au-dessus du toit ou, dans les régions où il y a des accumulations de neige, au moins 12" au-dessus de la hauteur de neige prévue.
 - d) Les événements muraux destinés aux appareils de catégorie II et IV, ainsi qu'aux appareils à condensation non catégorisés ne doivent pas se terminer au-dessus d'un trottoir situé sur une voie publique ou d'une zone où le condensat et les vapeurs pourraient entraîner des nuisances ou des risques, ou nuire au fonctionnement des régulateurs, des détendeurs ou d'autres dispositifs.
 - e) Le chapeau de l'évent doit également se trouver à un minimum de 8' horizontalement de toute prise d'air comburant située au-dessus du chapeau.
- Il faut munir le système d'un moyen d'évacuation du condensat approprié. Il est nécessaire d'allouer une pente adéquate lorsque l'évent est installé à l'horizontale.
- Le raccord de drainage doit être installé aussi près que possible de la buse de l'appareil.
- Mettre des supports incombustibles ou des brides horizontales ICC tous les 6' pour soutenir l'évent (8' si les joints des parois extérieures sont vissés ensemble). Une tige filetée de ¼" de diamètre est généralement utilisée avec la bride horizontale ICC. **Ne percez pas le conduit intérieur de l'évent avec des vis ou d'autres pièces de fixations.**
- Il faut installer l'évent horizontal en lui imprimant une pente ascendante d'au moins ¼" par pied vers le chapeau. De cette façon, le condensat s'écoule vers l'appareil et ne s'accumule pas dans une section du système d'évacuation. Exception : Si le système est raccordé à un appareil à pression positive (catégorie III ou IV), qu'il se termine avec un chapeau horizontal et n'est muni d'aucun moyen de drainage de la condensation ou de l'eau de pluie, il faut lui imprimer une pente descendante vers le chapeau d'au moins ¼" par pied.

1. Déterminez l'emplacement de l'appareil et celui du chapeau qui respectent les normes et les exigences du fabricant de l'appareil.
2. Découpez et encadrez une ouverture carrée dans le mur en vous assurant que le centre de l'ouverture est bien aligné avec le centre de l'évent horizontal. **L'ouverture doit être 6" plus grande que le diamètre intérieur de l'évent.**
3. Installez les deux parties du coupe-feu radiant mural et les visser (ou les clouer) sur le cadre (voir **Figure 4**). Scellez le périmètre du coupe-feu radiant mural du côté mur extérieur avec un produit de calfeutrage pour empêcher l'infiltration d'eau.

Nota : Le coupe-feu radiant mural convient aux murs d'une épaisseur de 5 ¾" à 10 ½". Si l'épaisseur du mur est inférieure à 5 ¾", coupez les deux manchons au besoin. Une fois le coupe-feu installé, il doit y avoir un chevauchement minimal de 1".



4. Installez l'évent en commençant par l'extrémité raccordée à l'appareil. Assurez-vous de poser une bride horizontale tous les 6' (8' si les joints des parois extérieures sont vissés ensemble) ou après chaque changement de direction de l'évent.
5. Il est nécessaire d'installer une longueur isolée dans le coupe-feu radiant mural. La longueur isolée doit être au moins 8" plus longue que l'épaisseur du mur. Une fois installée, la longueur isolée doit dépasser la surface du mur intérieur et la surface du mur extérieur d'au moins 4".
6. Vissez les deux demi-plaques dans les trous préperforés sur la plaque extérieure du coupe-feu radiant mural (voir **Figure 5**). Ces deux demi-plaques sont fournies avec le coupe-feu radiant mural.
7. Assurez-vous que l'évent horizontal présente une pente minimale de ¼" par pied. Scellez la paroi extérieure de la longueur isolée au niveau du coupe-feu radiant mural avec un scellant haute température pour empêcher l'infiltration d'eau.
8. Installez le chapeau horizontal ou l'embout de finition avec grillage sur la longueur isolée.
9. Installez l'embout de finition à double paroi pour couvrir l'extrémité de la longueur isolée et maintenir le chapeau en place.

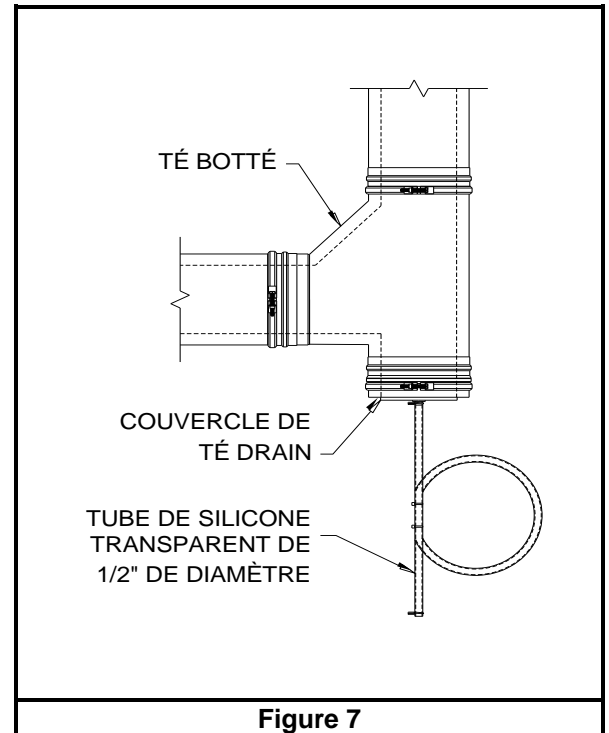
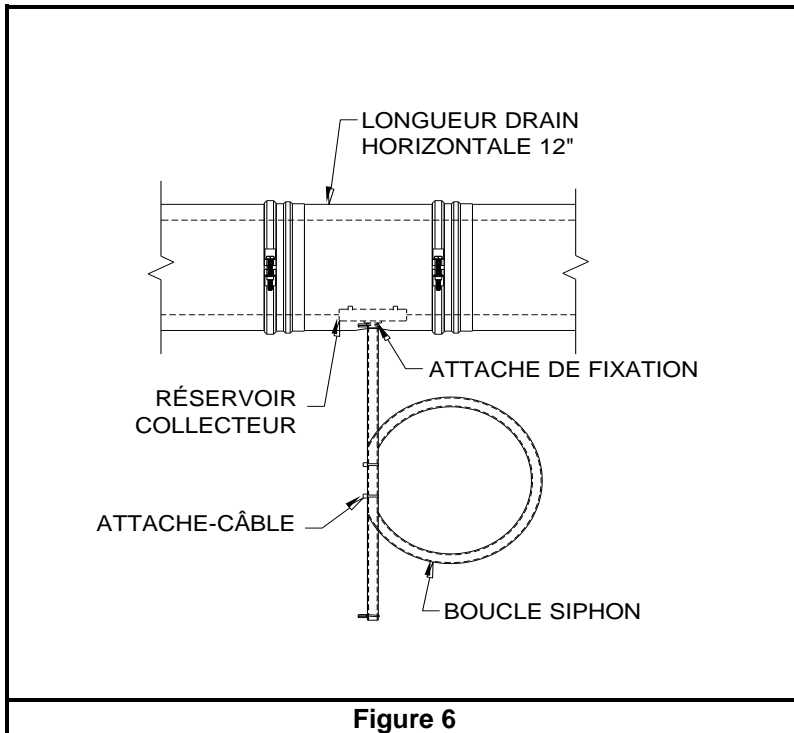
Nota : Si la longueur traverse un mur incombustible (mur de béton), il n'est pas nécessaire d'installer un coupe-feu radiant mural et une longueur isolée, à condition de respecter les dégagements aux matériaux combustibles autour de l'évent à double paroi. Une ouverture ronde 1" plus grande que le diamètre de l'évent est suffisante pour laisser l'évent à double paroi traverser le mur incombustible. Scellez le vide autour de l'évent avec un coupe-feu et un scellant haute température.

Drain à condensation

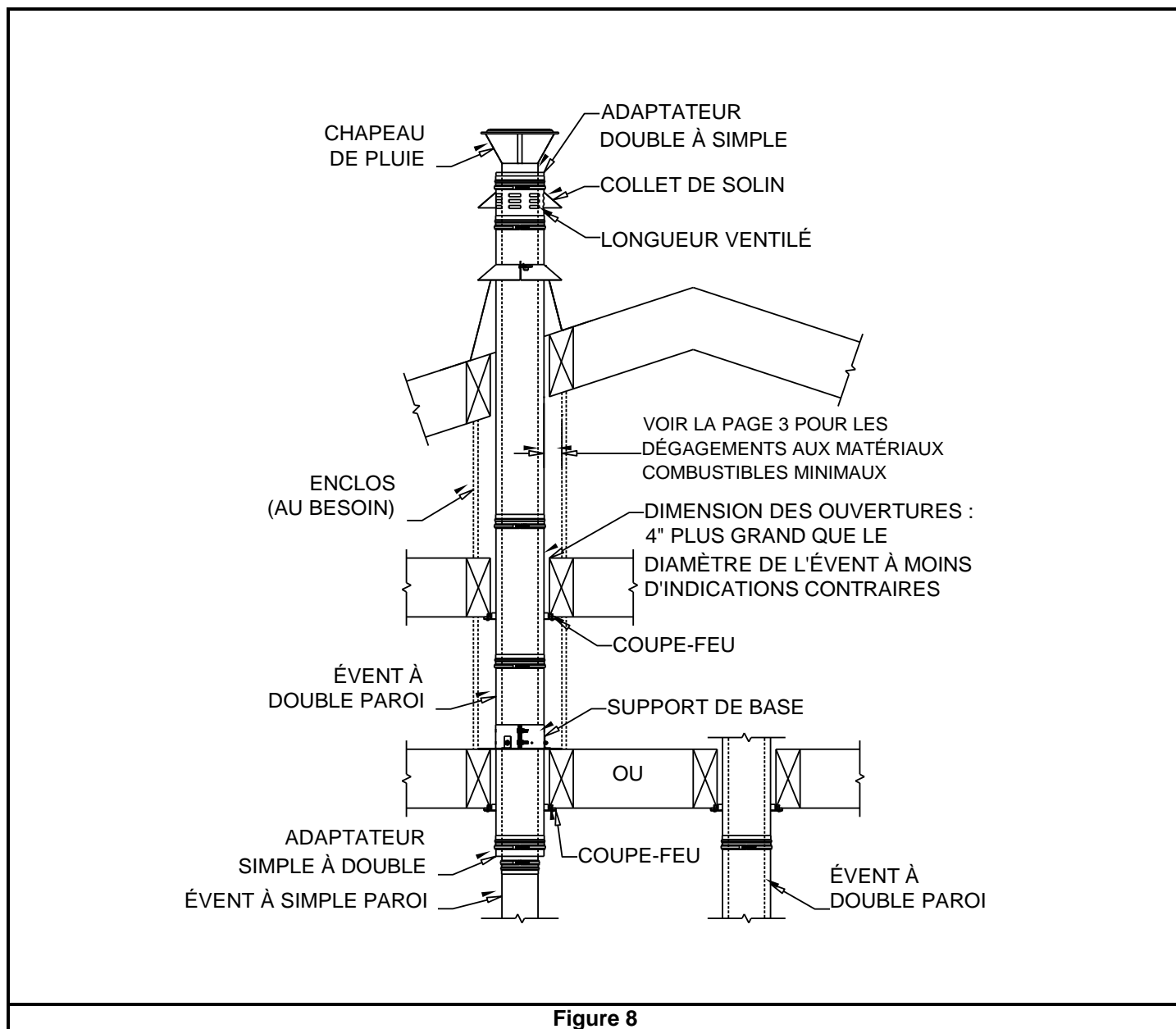
Si l'appareil n'est pas muni d'un drain à condensat interne, mais que les directives du fabricant de l'appareil ou le code local exigent un tel drain, installez une longueur de drainage horizontale 12" dans l'évent horizontal, aussi près que possible de la buse de l'appareil.

Il faut également mettre un drain à condensat au bas d'une cheminée verticale.

Une fois installée, la longueur de drainage horizontale doit se trouver dans la partie inférieure du système d'évacuation. Il existe un tube de drainage de 1/2" de diamètre pour diriger le condensat vers un drain de plancher. Il faut pratiquer une boucle de siphon dans le flexible d'évacuation, dont le **diamètre doit surpasser d'au moins quatre fois la pression de tirage nominale en pouces de colonne d'eau ou être d'au moins 3"**. Fixer la boucle avec un attache-câble. Avant le montage final, il faut « amorcer » la boucle de siphon en versant une petite quantité d'eau dans le flexible d'évacuation. La même procédure s'applique au té botté et au couvercle de té drain sur une installation verticale.



Installation verticale intérieure



Exigences :

- À moins d'être installé dans un puits mécanique résistant au feu, le système doit être doté d'un coupe-feu lorsqu'il traverse des planchers et des plafonds.
 - Le chapeau vertical doit se trouver à au moins 2' au-dessus du toit. Il faut poser un chapeau de pluie ou un chapeau équivalent pour empêcher les infiltrations d'eau et de débris. Il est possible d'utiliser les chapeaux VIC ou les dispositifs de ventilation mécanique recommandés ou fournis par le fabricant de l'appareil.
 - Lorsque l'évent se termine à plus de 5' au-dessus du toit, il doit être stabilisé avec une bride de haubanage. Si la hauteur est supérieure à 20', communiquez avec le fabricant.
 - Un évent de 3" de diamètre n'est homologué que pour les appareils de catégorie III et IV.
1. Déterminez l'emplacement de l'appareil, des ouvertures de plancher et du chapeau qui respectent les normes et les exigences du fabricant de l'appareil.
 2. Découpez et encadrez des ouvertures dans le plancher, le plafond et le toit aux points de traversée de l'évent. **Les ouvertures doivent être 4" plus grandes que le diamètre intérieur de l'évent.** Si vous prévoyez installer un coupe-feu radiant, l'ouverture du toit doit être 6" plus grande que le diamètre intérieur de l'évent (voir **Erreur ! Source du renvoi introuvable.**).

3. Depuis le dessous, installez une base coupe-feu dans chaque ouverture de plancher. Si un support de base est installé sur le plancher, il faut ajuster la hauteur du coupe-feu radiant pour compenser l'épaisseur du plancher. Le coupe-feu radiant est fourni en extension complète. Pour ajuster le coupe-feu radiant, glissez le tube supérieur à la hauteur désirée, puis vissez les deux sections ensemble avec les vis autotaraudeuses fournies (voir **Figure 9**).
4. Installez l'évent en commençant par l'extrémité raccordée à l'appareil.
5. Une fois que l'évent traverse une ouverture de plancher, vissez les deux demi-plaques (fournies avec le coupe-feu) par les trous préperforés sur la base coupe-feu radiant (voir **Figure 9**). Les demi-plaques scellent le vide autour de l'évent et du coupe-feu.
6. Il est possible d'utiliser un support de base ou un support mural dans le cas où l'évent doit être soutenu à la verticale. Le support de base doit être installé sur le dessus d'un plancher. Le support mural peut être installé n'importe où dans le système. Selon la course du système, un type de support peut mieux convenir qu'un autre. Rappelez-vous qu'il faut installer un support après une déviation verticale.

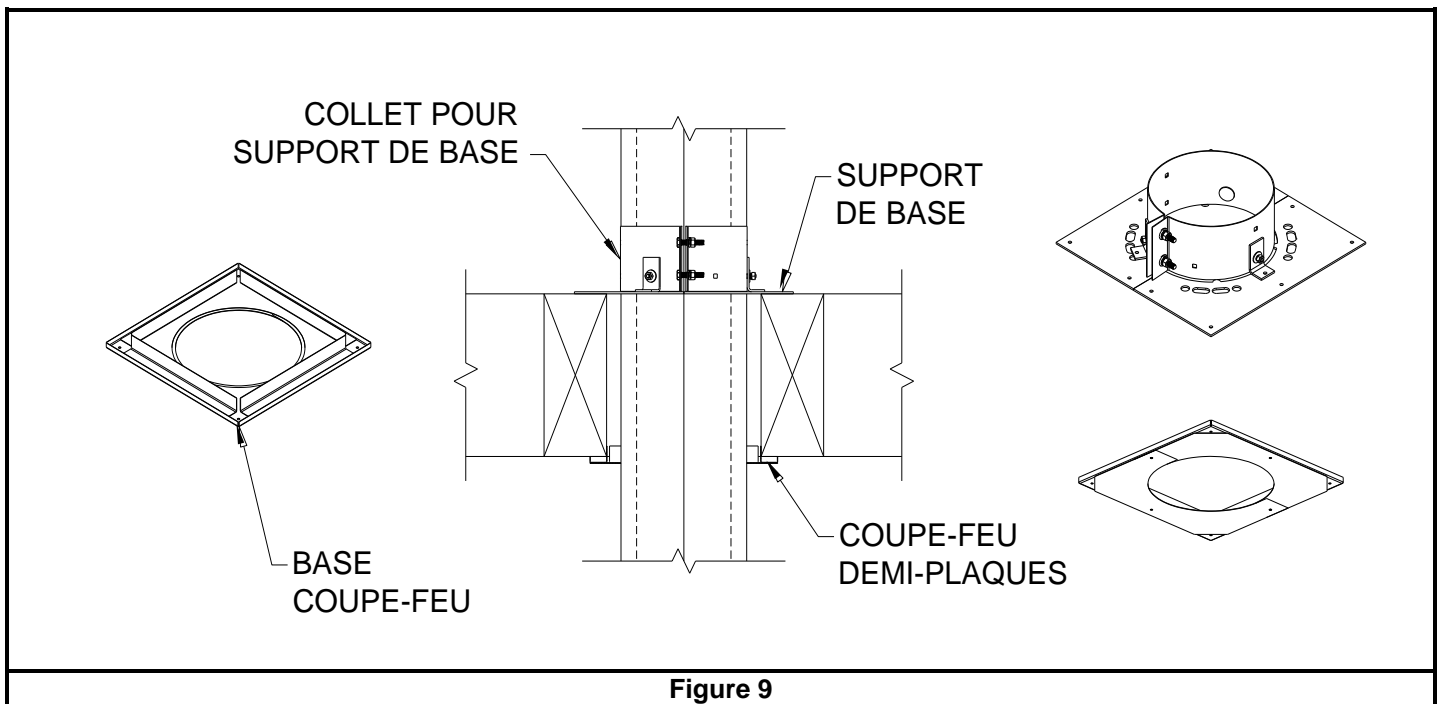


Figure 9

7. Continuez d'ajouter des longueurs d'évent à travers le toit jusqu'à ce que la hauteur requise de l'évent soit atteinte. La dernière longueur doit être une longueur ventilée. La hauteur maximale au-dessus du toit d'un évent non haubané est de 5'. Si la hauteur excède 5', posez une bride de haubanage pour stabiliser l'évent.
8. Un support de base peut être installé sur le dessus d'un rebord de toit. Vissez chaque support de collier de fixation au support de base avec des vis à tôle #10-½" ou plus pour solidifier l'ensemble.
9. Installez le solin de toit adapté à la pente du toit. Il faut utiliser un solin ventilé pour un toit combustible. Scellez le solin sur le toit avec de l'enduit à couverture ou un scellant silicone. Placez un collet de solin par-dessus l'évent et le solin, ainsi que par-dessus la longueur ventilée pour recouvrir les ouvertures ventilées. Serrez les collets bien en place. Scellez le joint entre l'évent et les collets de solin avec un scellant silicone (voir **Figure 10**).

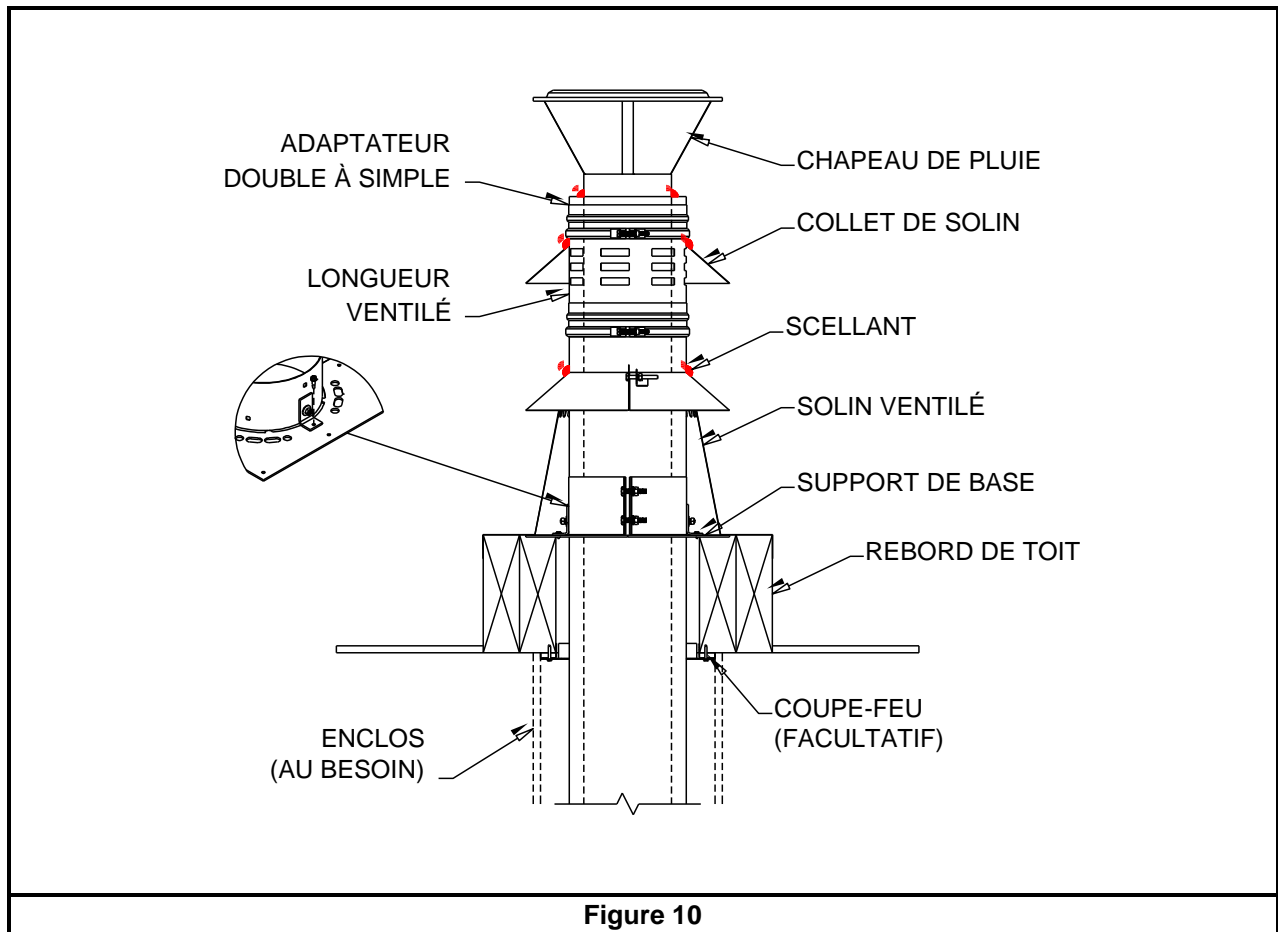


Figure 10

10. Mettez le chapeau de pluie par-dessus la longueur ventilée et insérez l'embout de finition sur la longueur ventilée avant de poser le collier de serrage. Le chapeau de pluie est fourni avec un embout de finition et un collier de serrage.

Installation verticale extérieure

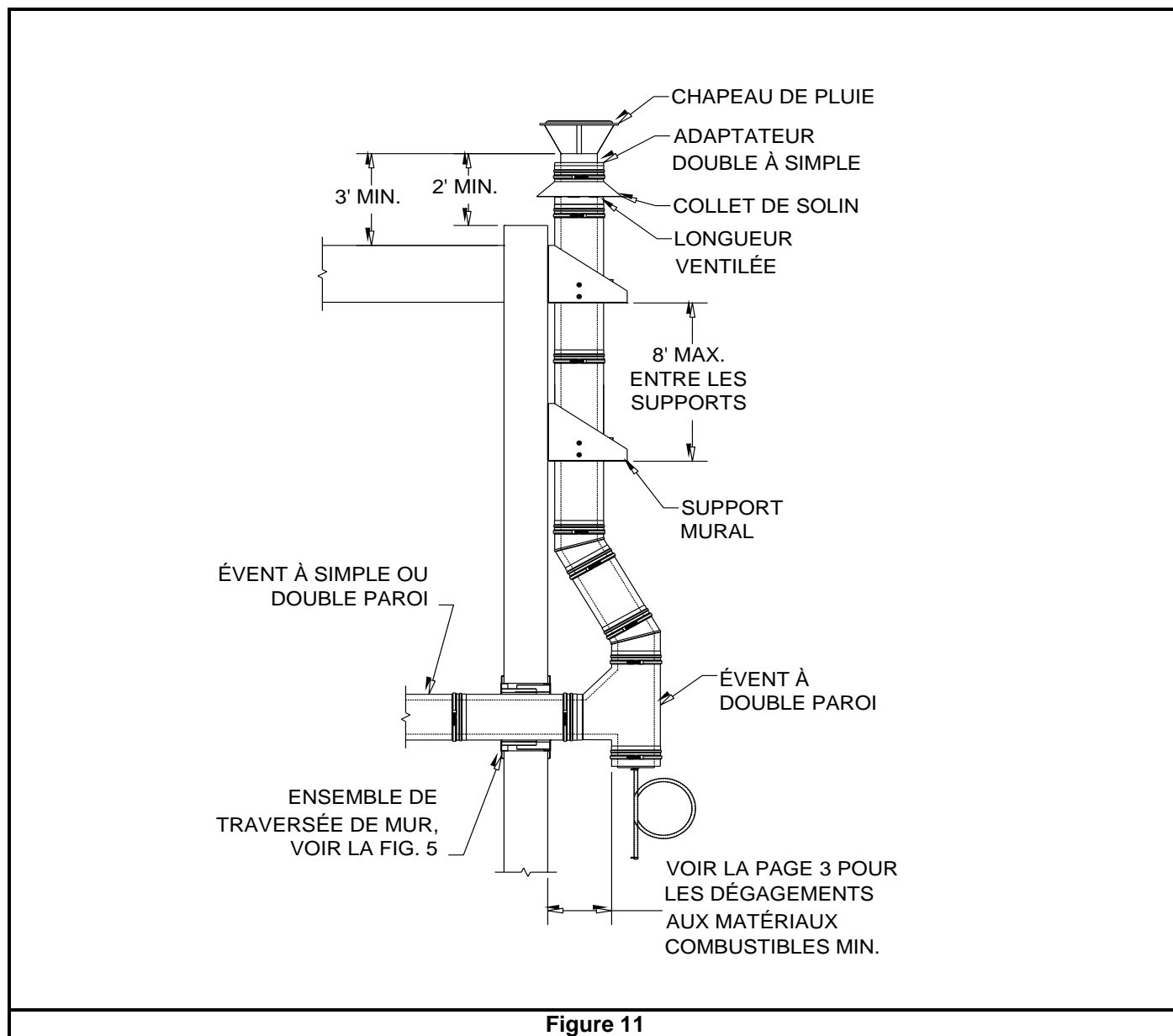


Figure 11

Exigences :

- Dans les régions froides, il est déconseillé d'acheminer l'évent à simple paroi à l'extérieur du bâtiment. Si un évent à condensation doit être installé à l'extérieur d'un bâtiment, nous vous recommandons d'utiliser un évent à double paroi ou un évent à double paroi isolé. Si l'installation le permet, l'évent à double paroi devrait être cloisonné dans une enveloppe extérieure.
 - Un évent de 3" de diamètre n'est homologué que pour les appareils de catégorie III et IV.
1. Suivez les directives d'une installation horizontale à travers un mur, mais notez qu'il faut toutefois poser un té botté et un couvercle de té drain au lieu d'un chapeau horizontal.
 2. Un support mural doit être installé sur la première longueur verticale suivant le té botté, puis tous les 8'.

Support de base

Le support de base est le plus commun des supports. Il peut être utilisé sur n'importe quel plancher ou sur le dessus d'un rebord de toit. Le support peut être installé une fois que l'évent traverse une ouverture. Poussez les deux demi-plaques contre l'évent et les visser à la charpente avec des vis #8-1 ½" ou une autre pièce de fixation appropriée.

Mettez le collier de fixation autour de la paroi extérieure de l'évent au-dessus du support de base; placez-le au ras du support. Serrez le collier. Il est possible de visser le collier à la paroi extérieure de l'évent avec des vis à tôle #8-½"

Si on le souhaite, il est possible de visser les supports de collier de fixation au support de base avec des vis à tôle #10-½" ou plus. Cette mesure est obligatoire si le support de base est installé sur un rebord de toit.

La charge maximale du support de base est 15' de l'évent.

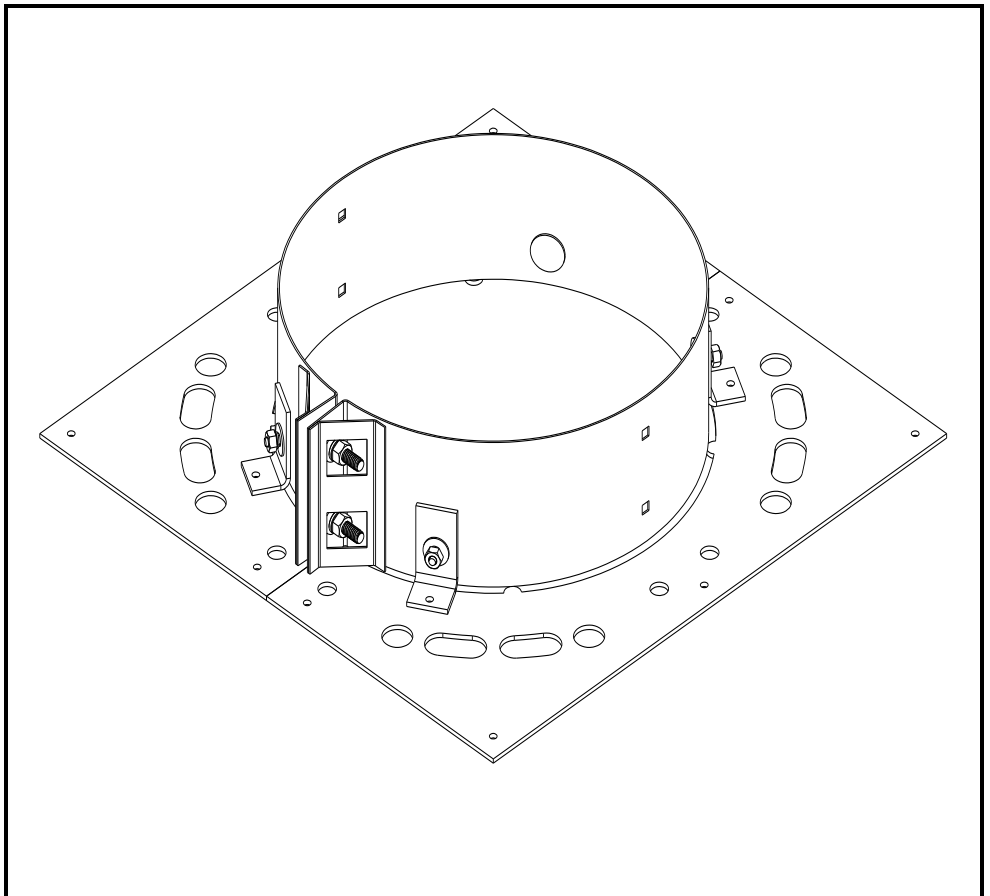


Figure 12

Support mural

On utilise ce support sur un mur lorsque l'évent doit être soutenu à la verticale.

Serrez le collier de fixation autour de l'évent. Assurez-vous d'insérer les quatre boulons élévateurs dans les ouvertures appropriées du collier avant de le placer autour de l'évent. Il est possible de visser le collier à la paroi extérieure de l'évent avec des vis à tôle #8-½". Utilisez un niveau pour tracer une ligne horizontale sur le mur à l'endroit où doivent être posées les pièces de fixation du support mural.

Fixez les deux pièces de fixations sur le mur avec des vis #10-2 ½" ou plus.

Le support mural peut aussi être utilisé pour supporter une course horizontale d'évents à partir du plafond.

La charge maximale du support de base est 15' de l'évent.

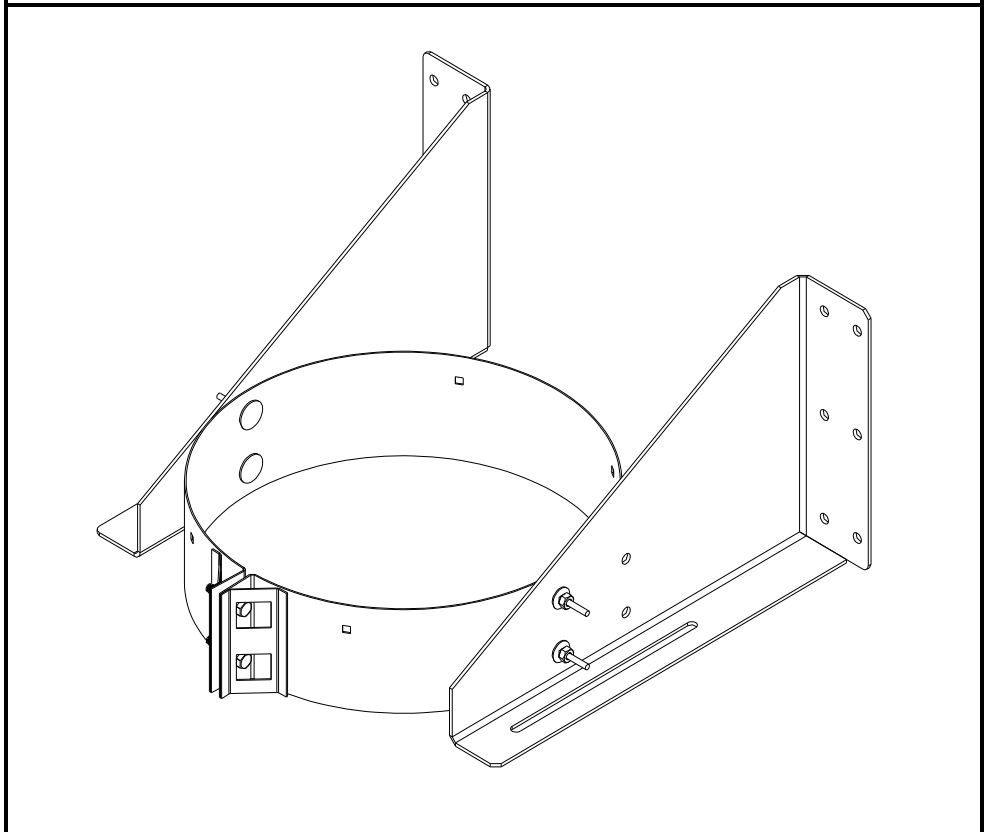


Figure 13

Bride horizontale

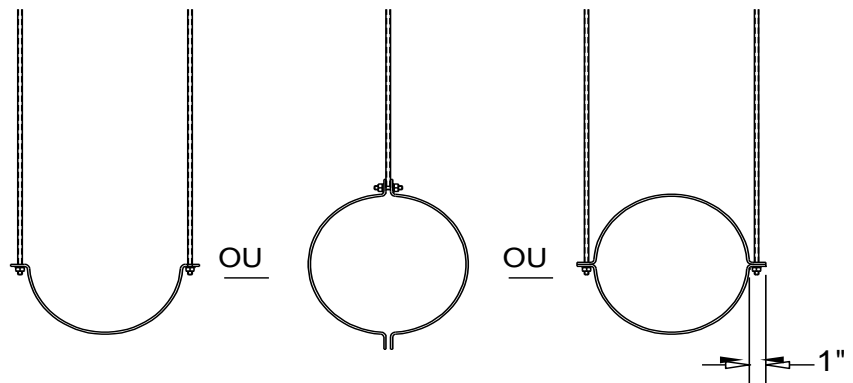
La bride horizontale est une demi-bride faite d'acier galvanisé de calibre 10 conçue pour soutenir un événement à course horizontale.

De façon générale, on utilise une tige filetée et des pièces de fixations de $\frac{1}{4}$ " de diamètre ou plus pour fixer la bride à la structure du plafond (non fournies).

Il est également possible d'utiliser du feuillard perforé ou tout autre dispositif de suspension avec une capacité nominale de 500 lb ou plus.

La **Figure 14** montre des configurations types. Pour éviter que la condensation ne s'égoutte sur le plancher, ne percez jamais la paroi intérieure de l'événement et ne vissez jamais dans l'événement.

La distance maximale entre deux brides horizontales est 6' (8' si les joints des parois extérieures sont vissés ensemble).



* NE VISSEZ PAS DANS L'ÉVÉNEMENT

Figure 14

Bride de haubanage

La bride de haubanage peut être utilisée pour fixer un événement au-dessus du toit. La hauteur maximale au-dessus du toit d'un événement non haubané est de 5'. La hauteur maximale au-dessus du toit d'un événement haubané est de 20'. La longueur maximale d'un événement entre des brides de haubanage est de 10'. Si la hauteur requise au-dessus du toit est supérieure à 20', on doit aménager une armature de soutien.

1. Placez le collet de bride autour de la longueur d'événement à l'emplacement désiré. Serrez le collier.

2. Fixez les haubans sur la bride et sur le toit ou le plafond avec les pièces de fixation appropriées (non fournies). Serrez les haubans jusqu'à ce que l'événement soit stable et au bon endroit.

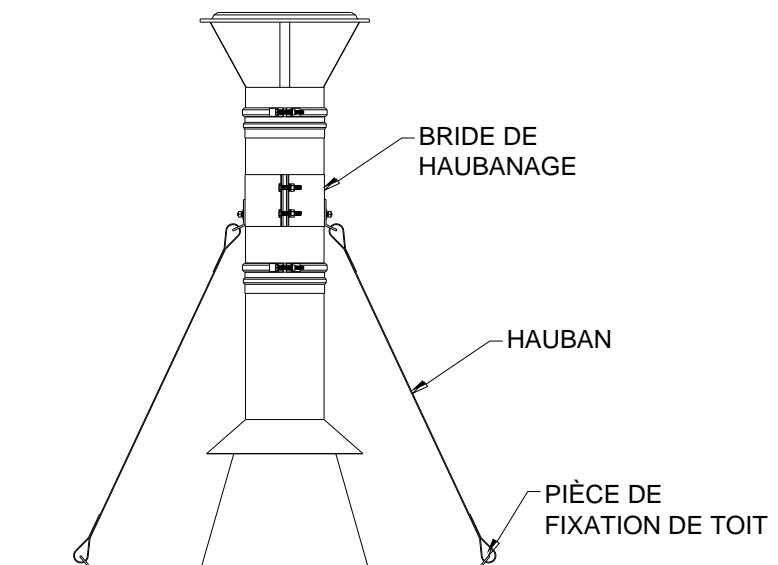


Figure 15

Emplacement du chapeau horizontal

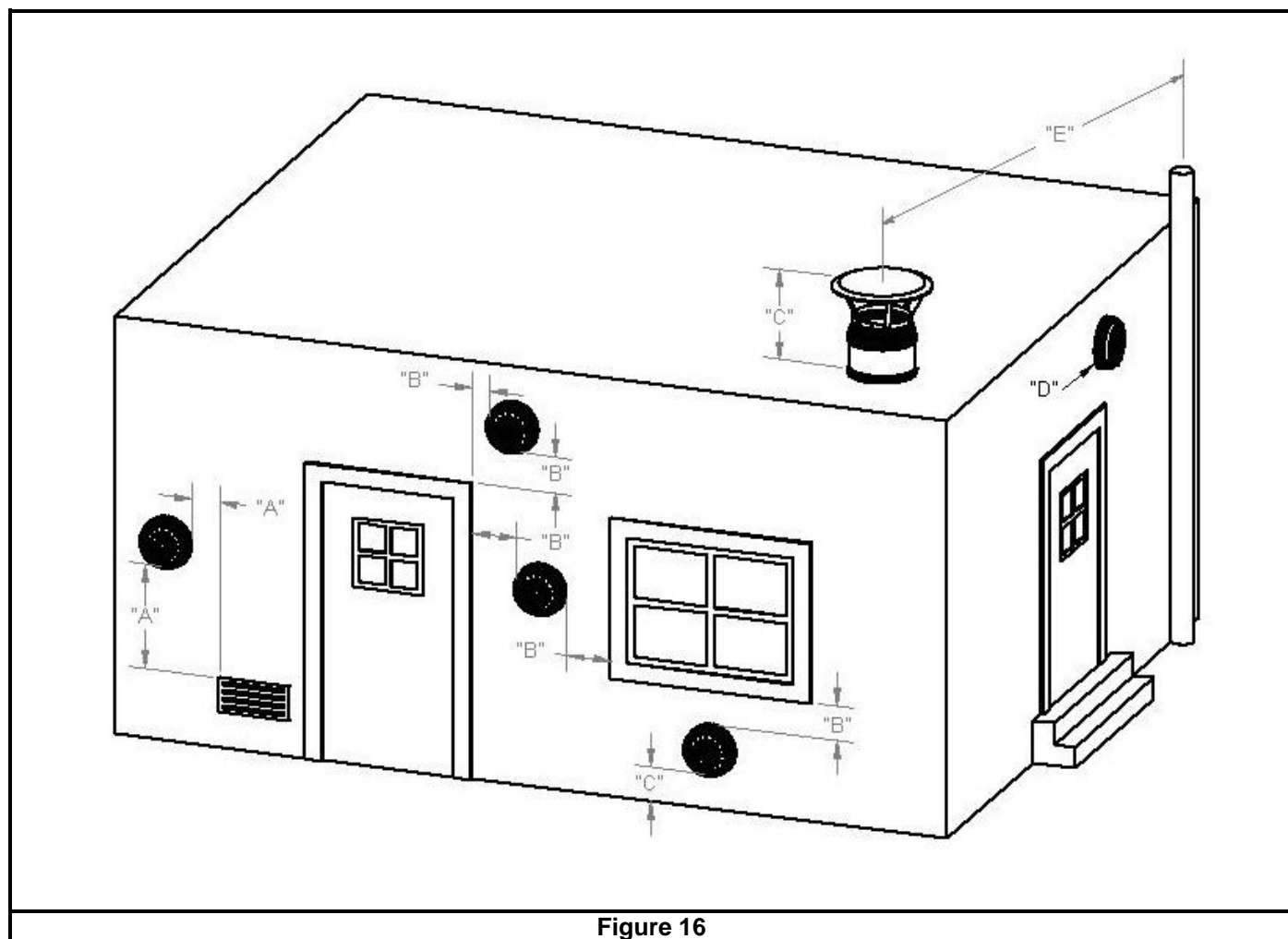


Figure 16

Emplacement du chapeau :

- L'évent doit se terminer au moins 3' au-dessus de toute prise d'air forcé dans un rayon de 10'.
- L'évent doit se terminer au moins 4' en dessous et à 4' horizontalement ou 1' au-dessus ET à 3' horizontalement de toute porte, fenêtre ou prise d'air par gravité de tout bâtiment.
- Le chapeau de l'évent doit être à 12" au-dessus du toit ou, dans les régions où il y a des accumulations de neige, au moins 12" au-dessus de la hauteur de neige prévue.
- Les événements muraux destinés aux appareils de catégorie II et IV, ainsi qu'aux appareils à condensation non catégorisés ne doivent pas se terminer au-dessus d'un trottoir situé sur une voie publique ou d'une zone où le condensat et les vapeurs pourraient entraîner des nuisances ou des risques, ou nuire au fonctionnement des régulateurs, des détendeurs ou d'autres dispositifs.
- Le chapeau de l'évent doit également se trouver à un minimum de 8' horizontalement de toute prise d'air comburant située au-dessus du chapeau.

Liste des pièces - Modèle VIC double paroi

Nom du composant	AL29-4C	444	Nota
Longueurs			
Longueur 48"	HC-ØDL4-FD	HC-ØDL4-ED	
Longueur 36"	HC-ØDL3-FD	HC-ØDL3-ED	
Longueur 24"	HC-ØDL2-FD	HC-ØDL2-ED	
Longueur 12"	HC-ØDL1-FD	HC-ØDL1-ED	
Longueur 6"	HC-ØDL6-FD	HC-ØDL6-ED	
Longueur télescopique 24"	HC-ØDLA2-FD	HC-ØDLA2-ED	
Longueur télescopique 12"	HC-ØDLA1-FD	HC-ØDLA1-ED	
Longueur drain horizontale 12"	HC-ØDLHD-FD	HC-ØDLHD-ED	
Longueur d'échantillonnage 12"	HC-ØDIPS-FD	HC-ØDIPS-ED	
Longueur ventilée 12"	HC-ØDLV-FD	HC-ØDLV-ED	
Manchon d'agrandissement Ø ₁ à Ø ₂	HC-Ø ₁ DIØ ₂ -FD	HC-Ø ₁ DIØ ₂ -ED	
Coudes et tés			
Coude 15°	HE-ØDE15-FD	HE-ØDE15-ED	
Coude 30°	HE-ØDE30-FD	HE-ØDE30-ED	
Coude 45°	HE-ØDE45-FD	HE-ØDE45-ED	
Coude 90°	HE-ØDE90-FD	HE-ØDE90-ED	
Té botté 90°	HE-ØDT-FD	HE-ØDT-ED	
Couvercle de té normal	HE-ØDTC-F	HE-ØDTC-E	
Couvercle de té drain	HE-ØDTD-F	HE-ØDTD-E	
Supports et coupe-feu			
Support de base		HM-ØDBS	
Support mural		HM-ØDWS	
Bride horizontale		HM-ØDHB	
Coupe-feu		HM-ØDFS	
Coupe-feu radiant mural		HM-ØDWRS	
Chapeaux			
Chapeau de pluie		HM-ØDRC	
Chapeau horizontal		HM-ØDMC	
Embout de finition avec grillage		HM-ØDSCR	
Solins et collets			
Solin plat		HM-ØDF	
Solin 1/12 – 7/12		HM-ØDFA	
Solin 8/12 – 12/12		HM-ØDFB	
Solin plat ventilé		HM-ØDVF	
Solin ventilé 1/12 – 7/12		HM-ØDVFA	
Solin ventilé 8/12 – 12/12		HM-ØDVFB	
Collet de solin		HM-ØDSC	
Accessoires			
Collier de serrage		HM-ØDLB	
Bride de haubanage		HM-ØDGB	
Adaptateur simple à double		HM-ØSDA	
Embout de finition à double paroi		HM-ØDCR	
Adaptateur pour appareil		HM-ØAA	
Tube de drainage (attaches incluses)		HM-ØCT	

GARANTIE

GARANTIE LIMITÉE DE DIX ANS

ICC garantit son évent modèle VIC contre toute défektivité de matériel et de fabrication pour une période de dix ans à compter de la date d'achat à ICC. Cette garantie de dix ans ne s'applique qu'aux systèmes répondant aux critères suivants :

La conception et le dimensionnement du système complet doivent avoir été effectués par les ingénieurs d'ICC, et tous les paramètres de conception et de fonctionnement du système doivent avoir été représentés avec précision à ICC.

L'ensemble des composants du système d'évacuation, incluant les carreaux, doit avoir été fourni par ICC. Les systèmes partiellement fournis par ICC ne sont pas couverts selon les dispositions de la présente garantie.

Le système doit être installé conformément à la notice d'installation fournie.

Les précautions appropriées ont été prises pour assurer que l'air comburant ne soit pas contaminé par des vapeurs de solvant ou de fluide frigorigène, ainsi que par tout autre composé pouvant entraîner la formation de condensats acides.

Toutes les surfaces d'acier galvanisé, d'acier galvanisé ou d'acier doivent être protégées en tout temps par au moins une couche de base d'apprêt et une couche de finition de peinture résistante à la chaleur et à la corrosion. Il n'est pas nécessaire d'appliquer une couche d'apprêt ou de peinture sur les surfaces d'acier inoxydable.

DISPOSITIONS DE LA GARANTIE

Les mesures correctrices prévues par la garantie de un an et par la garantie de dix ans sont strictement limitées à la réparation ou au remplacement, à la discrétion d'ICC, de tout composant jugé défectueux par ICC. La présente garantie ne couvre pas les coûts de main-d'œuvre et les frais de port. Toute pièce retournée à ICC selon les dispositions de la garantie doit être retournée franco de port.

ICC ne pourra être tenu responsable de quelque dommage que ce soit, accidentel et subséquent, ou causé en partie ou en entier par une mauvaise utilisation, une installation inadéquate ou un entretien inapproprié du système. En aucun cas, ICC ne pourra être tenu responsable des coûts d'installation, de démontage ou de remplacement. Aucun agent n'a l'autorisation de modifier la présente garantie ou d'offrir une garantie additionnelle au nom d'ICC.

Dans tous les cas, le système doit être inspecté par un représentant autorisé du fabricant, qui déterminera la responsabilité en vertu des dispositions de la présente garantie.