



ICC COMPAGNIE DE CHEMINÉES INDUSTRIELLES INC.  
ST-JÉRÔME, QUÉBEC, CANADA, J7Y 4B7  
TÉL. : 450 565-6336 • TÉLEC. : 450 565-6519  
[www.icc-rsf.com](http://www.icc-rsf.com)

---

## NOTICE D'INSTALLATION ET D'UTILISATION

# « Modèle VIP »

TYPE DE CHEMINÉE : CHEMINÉE PRÉFABRIQUÉE CONÇUE POUR LES APPAREILS À TIRAGE NATUREL, À TIRAGE FORCÉ OU À PRESSION POSITIVE UTILISÉS DANS LES SECTEURS COMMERCIAUX ET INDUSTRIELS.

DIMENSION : 6" À 48" D.I.

**L'UNE DES PRINCIPALES CAUSES DES FEUX DE CHEMINÉE EST LE FAIT DE NE PAS RESPECTER LES DÉGAGEMENTS (ESPACE D'AIR) AUX MATÉRIAUX COMBUSTIBLES. IL EST DE LA PLUS HAUTE IMPORTANCE QUE CETTE CHEMINÉE SOIT INSTALLÉE EN STRICTE CONFORMITÉ AVEC LES DIRECTIVES DE CETTE NOTICE.**

N'utilisez que des composants fournis par l'usine. À défaut de se conformer à cette exigence, la garantie et l'homologation de cette cheminée seront annulées.

Si cela est possible, installez la cheminée à l'intérieur du bâtiment, car ceci procure un meilleur rendement qu'une cheminée extérieure. Dans les régions où les températures sont continuellement inférieures à -18 °C (0 °F), l'utilisation d'une cheminée extérieure peut occasionner des problèmes de fonctionnement, comme un tirage inadéquat et une condensation excessive des produits de combustion. Si vous installez tout de même une cheminée extérieure, nous vous recommandons de l'installer dans une enceinte isolée.

**Lisez la présente notice et conservez-la pour référence future. Communiquez avec le service du bâtiment ou des incendies de votre région pour connaître les restrictions et les exigences d'inspection et d'installation de votre municipalité.**

# TABLE DES MATIÈRES

CARACTÉRISTIQUES TECHNIQUES .....	3
NOTES D'INSTALLATION .....	4
CHEMINÉE DE MODÈLE « VIP » .....	5
NOTICE D'INSTALLATION .....	5
PLAQUE D'ADAPTATION UNIVERSELLE (AP).....	5
SUPPORT DE BASE (BS).....	6
SUPPORT MURAL (WS) .....	7
LONGUEURS DE CHEMINÉE (L).....	7
COUDES (E15, E22.5, E30, E45).....	8
BRIDE MURALE (WB) .....	8
BRIDE DE HAUBANAGE (GB) .....	9
COUPE-FEU RADIANT (RS).....	9
SOLIN POUR TOIT (FF, FA, FB, FC) .....	10
CHAPEAU DE PLUIE (RC) ET CÔNE DE SORTIE (EC) .....	10
LONGUEUR TÉLESCOPIQUE (A1, A2) .....	10

## HOMOLOGATION :

### CANADA



#### **DIMENSIONS DE CHEMINÉE 6" – 48"**

O. R. DOCUMENT ULC-C-959-RD-87  
HOMOLOGATION ULC CMH 1428

La cheminée VIP a été soumise à un essai de pression, conformément à la norme canadienne RD S657 pour les cheminées industrielles.

### ÉTATS-UNIS



#### **DIMENSIONS DE CHEMINÉE 6" – 36"**

NORME UL-103  
HOMOLOGATION UL MH-16722

La cheminée VIP est homologuée selon la norme UL-103. Elle n'est pas homologuée UL relativement à la pression.

## CARACTÉRISTIQUES TECHNIQUES

### MATÉRIAUX :

Conduit / paroi extérieure : 304/304 – 304/Galvalume – 316/304 – 316/316

Isolant : Laine minérale haute température

### TEMPÉRATURE DES GAZ DE COMBUSTION PERMISE :

COMBUSTION CONTINUE MAXIMALE	1 400 °F	760 °C
COMBUSTION FORCÉE	1 700 °F	927 °C
TESTÉ SOUS	1 800 °F	980 °C
COMBUSTION CONTINUE MAXIMALE	1 000 °F	540 °C
COMBUSTION FORCÉE	1 400 °F	760 °C
TESTÉ SOUS	1 700 °F	927 °C

### DÉGAGEMENTS :

Aux matériaux non combustibles : aucun dégagement requis

Aux matériaux combustibles : consultez le tableau ci-dessous

D.I. DE LA (po)	TEMPÉRATURE CONTINUE	
	540 °C (1 000 °F)	760 °C (1 400 °F)
6" – 12"	2"	2"
14"	2"	4"
16"	2"	5"
18" – 20"	2"	6"
22"	2"	7"
24"	4"	7"
26" – 28"	5"	7"
30" – 32"	6"	7"
34" – 36"	7"	7"
38" – 48"	8"	8"

# NOTES D'INSTALLATION

## GÉNÉRALITÉS :

1. La cheminée est conçue pour être utilisée avec des appareils de chauffage et des moteurs diesels commerciaux et industriels, qui génèrent une pression positive dans la cheminée. Cette cheminée n'est PAS conçue pour être utilisée dans les maisons monofamiliales ou bifamiliales.

Température des gaz de combustion permise :

COMBUSTION CONTINUE MAXIMALE	1 400 °F	760 °C
COMBUSTION FORCÉE	1 700 °F	927 °C
TESTÉ SOUS	1 800 °F	980 °C

2. Déterminez les dimensions de la cheminée selon les directives du fabricant de l'appareil. ICC calculera les dimensions appropriées de la cheminée sur demande.
3. La cheminée ne doit **PAS** être enclose dans un puits combustible. Si vous souhaitez enfermer la cheminée, vous devez alors fabriquer la cloison en matériaux non combustibles. La cote de résistance au feu requise est déterminée par le code de construction de votre région. Une résistance au feu d'une heure est acceptée dans la plupart des régions.
4. Ne comblez pas l'espace d'air autour de la cheminée avec un isolant ou tout autre matériau. Cet espace doit demeurer vide.
5. La cheminée doit se prolonger d'au moins 3' au-dessus de son point de contact avec le toit, et d'au moins 2' au-dessus de tout mur, toit, ou bâtiment adjacent situé dans un rayon de 10'.
6. La hauteur maximale au-dessus du toit d'une cheminée non haubanée est de 5'.
7. Le dégagement entre un tuyau de raccordement à simple paroi et un matériau combustible non protégé **ne doit pas être** inférieur à 18" (se reporter au Code de construction en vigueur dans votre région).
8. Les cheminées préfabriquées qui traversent tout étage au-dessus de celui où l'appareil est situé doivent être enfermées dans des enceintes possédant une résistance au feu égale ou plus grande à celle des planchers et des plafonds qu'elles traversent.
9. Un support doit être installé sur la première longueur de cheminée au-dessus de chaque té vertical.

### 10. **Nettoyage de la cheminée :**

Gardez la cheminée propre. Assurez-vous que toutes les sections de la cheminée sont accessibles pour l'inspection et le nettoyage.

Faites ramoner votre cheminée par un ramoneur qualifié. Si vous souhaitez ramoner votre cheminée vous-même, utilisez alors une brosse de ramonage métallique ou à fibre de nylon de la **BONNE DIMENSION**. **NE PAS** utiliser de brosse qui égratigne la surface intérieure en acier inoxydable de la cheminée.

### 11. **Formation de suie et nécessité de l'éliminer (appareil au mazout) :**

De la suie peut s'accumuler sur la paroi du conduit de cheminée si cette dernière est raccordée à un appareil au mazout. Si ce dépôt n'est pas éliminé régulièrement, il peut s'allumer et risquer d'endommager la cheminée.

La cheminée doit être inspectée au moins une fois par année pendant la saison de chauffage pour déterminer s'il y a une accumulation de suie.

Toute accumulation de suie doit être enlevée afin de réduire le risque d'un feu de cheminée.

## CHEMINÉE DE MODÈLE « VIP »

1. La hauteur maximale de la cheminée soutenue est :
2. Les supports décrits dans le présent livret sont les seuls supports à utiliser avec la cheminée préfabriquée MODÈLE « VIP » d'ICC.
3. S'il faut augmenter la hauteur, ajoutez un support supplémentaire à la hauteur de support de cheminée maximale indiquée.

Dimensions de la		6"	8"	10"	12"	14"	16"	18"	20"
Plaque d'adaptation	(AP)	186'	146'	120'	102'	89'	78'	70'	64'
Support de base	(BS)	186'	146'	120'	102'	89'	78'	70'	64'
Support mural	(WS)	150'	118'	97'	82'	72'	63'	57'	51'
Longueur de	(L)	186'	146'	120'	102'	89'	78'	70'	64'
Té isolé	(TR)	82'	65'	53'	45'	39'	35'	31'	28'

Dimensions de la		22"	24"	26"	28"	30"	32"	34"	36"
Plaque d'adaptation	(AP)	58'	53'	49'	46'	43'	40'	38'	36'
Support de base	(BS)	58'	53'	49'	46'	43'	40'	38'	36'
Support mural	(WS)	47'	43'	40'	37'	35'	33'	31'	29'
Longueur de	(L)	58'	53'	49'	46'	43'	40'	38'	36'
Té isolé	(TR)	26'	23'	22'	20'	19'	18'	17'	16'

Dimensions de la		38"	40"	42"	44"	46"	48"
Plaque d'adaptation	(AP)	34'	33'	31'	30'	28'	27'
Support de base	(BS)	34'	33'	31'	30'	28'	27'
Support mural	(WS)	28'	26'	25'	24'	23'	22'
Longueur de	(L)	34'	33'	31'	30'	28'	27'
Té isolé	(TR)	15'	14'	13'	13'	12'	12'

## NOTICE D'INSTALLATION

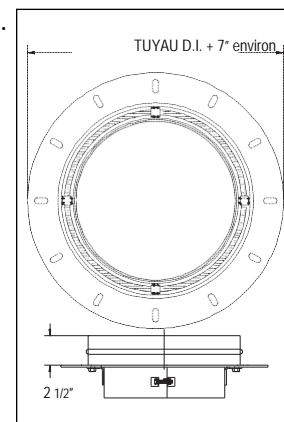
### PLAQUE D'ADAPTATION UNIVERSELLE (AP)

La cheminée peut être soutenue directement sur le dessus de l'appareil. Il suffit de fixer la plaque d'adaptation universelle (AP) directement à la buse de l'appareil. Il y a autant de types de sorties de conduit qu'il y a de fabricants de chaudières.

Des plaques sur mesure (dimensions et plan de perçage) sont également offertes sur demande.

La hauteur soutenue maximale correspond à la plus petite des valeurs suivantes : le poids maximal permis que peut soutenir un appareil ou la hauteur indiquée dans nos caractéristiques techniques.

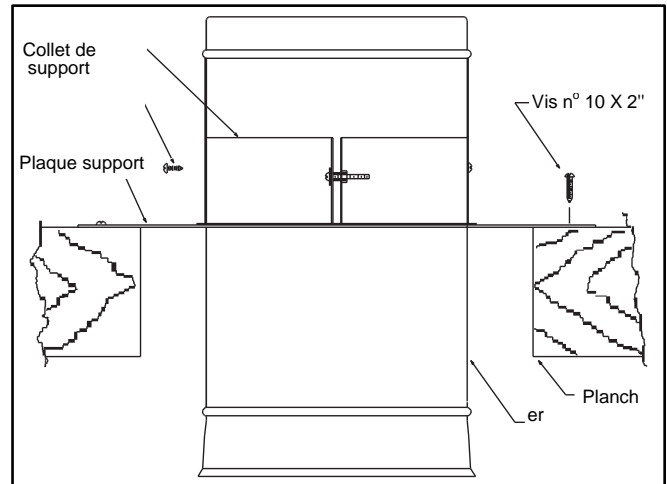
1. Fixez la plaque d'adaptation à la buse de l'appareil avec un collier de serrage, des boulons ou des vis à tôle en acier inoxydable, selon le type de conduit de sortie.
2. Placez la première longueur de cheminée sur la plaque d'adaptation.
3. Fixez la longueur de cheminée à la plaque d'adaptation en posant les vis à tôle en acier inoxydable dans les supports de retenue de la plaque d'adaptation.



## **SUPPORT DE BASE (BS)**

Ce support peut être fixé à un plancher ou un toit en matériau combustible ou non combustible.

1. Fixez le support au plancher ou au toit avec au moins une vis n° 10 X 2" par trou dans le support.
2. Placez le collet de support autour de la longueur de cheminée à l'emplacement désiré. Serrez l'anneau, puis vissez les vis à tôle en acier inoxydable (fournies avec le support) dans le collet puis dans la paroi extérieure de la cheminée. Assurez-vous d'utiliser une vis à tôle dans chaque trou prépercé.
3. Placez la cheminée et le collet dans le support.
4. Continuez d'installer les longueurs de cheminée, au besoin.



Dimension minimale du trou (gaz de combustion à 540 °C [1 000 °F])

Dimensions de la	6"	8"	10"	12"	14"	16"	18"	20"
Combustible	12"	14"	16"	18"	20"	22"	24"	26"
Non combustible	9"	11"	13"	15"	17"	19"	21"	23"

Dimensions de la	22"	24"	26"	28"	30"	32"	34"	36"
Combustible	28"	34"	38"	40"	44"	46"	50"	52"
Non combustible	25"	27"	29"	31"	33"	35"	37"	39"

Dimensions de la	38"	40"	42"	44"	46"	48"
Combustible	56"	58"	60"	62"	64"	66"
Non combustible	41"	43"	45"	47"	49"	51"

Dimension minimale du trou (gaz de combustion à 760 °C [1 400°F])

Dimensions de la	6"	8"	10"	12"	14"	16"	18"	20"
Combustible	12"	14"	16"	18"	24"	28"	32"	34"
Non combustible	9"	11"	13"	15"	17"	19"	21"	23"

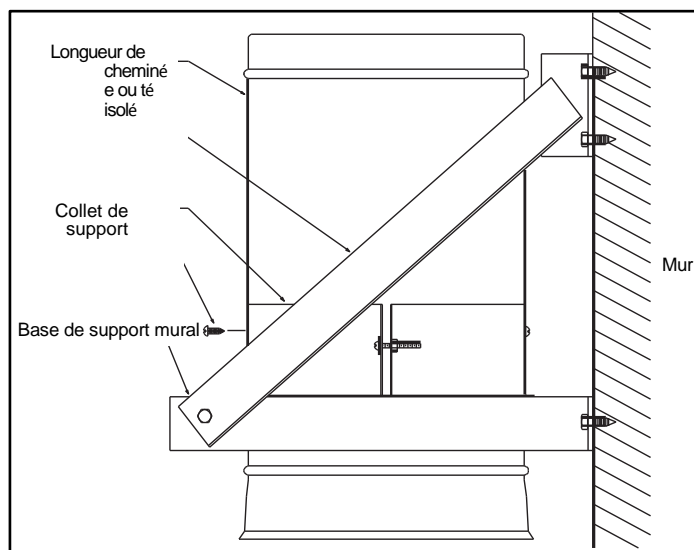
Dimensions de la	22"	24"	26"	28"	30"	32"	34"	36"
Combustible	38"	40"	42"	44"	46"	48"	50"	52"
Non combustible	25"	27"	29"	31"	33"	35"	37"	39"

Dimensions de la	38"	40"	42"	44"	46"	48"
Combustible	56"	58"	60"	62"	64"	66"
Non combustible	41"	43"	45"	47"	49"	51"

## **SUPPORT MURAL (WS)**

Ce support peut être fixé à un mur en matériau combustible ou non combustible. Il peut être utilisé pour soutenir un té isolé ou une longueur de cheminée.

1. Fixez la plaque support principale au mur avec au moins une vis n° 10 X 2" par trou dans la plaque. Assurez-vous que le support est à l'horizontale, puis fixez la tige inclinée au mur au-dessus du support.
2. Placez le collet de support autour de la longueur de cheminée à l'emplacement désiré. Serrez l'anneau, puis vissez les vis à tôle en acier inoxydable (fournies avec le support) dans le collet puis dans la paroi extérieure de la cheminée. Assurez-vous d'utiliser au moins une vis à tôle par trou prépercé dans les longueurs de cheminée.



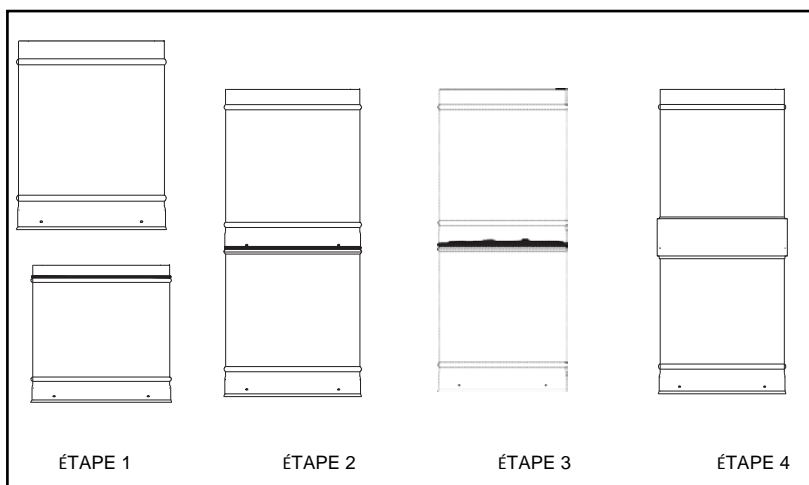
3. Placez la cheminée et le collet dans le support.
4. Continuez d'installer les longueurs de cheminée, au besoin.

## **LONGUEURS DE CHEMINÉE (L)**

Typique pour l'installation de longueurs de cheminée, de tés et de coudes.

Installez les longueurs de cheminée de la façon suivante :

1. Avant de fixer les sections de cheminée ensemble, appliquez du scellant (environ 3/16 Ø) au-dessus du bourrelet supérieur de la première section de cheminée.
2. Placez fermement la prochaine section de cheminée sur le dessus de la première section. Vissez les vis à tôle en acier inoxydable (fournies avec la longueur) dans les trous prépercés à la base de la longueur puis dans la longueur inférieure. Assurez-vous d'utiliser une vis à tôle dans chaque trou prépercé.
3. Essuyez le scellant en trop sur le dessus des têtes de vis et le long de la surface du joint.
4. Installez le collier de serrage sur le joint. Le collier de serrage chevauche un des bourrelets au-dessus et un des bourrelets sous le joint.
5. Continuez jusqu'à ce que vous ayez atteint la longueur de cheminée requise.



**Remarque :** Utilisez uniquement le scellant fourni par ICC dans votre commande de cheminée.

## **COUDES (E15, E22.5, E30, E45)**

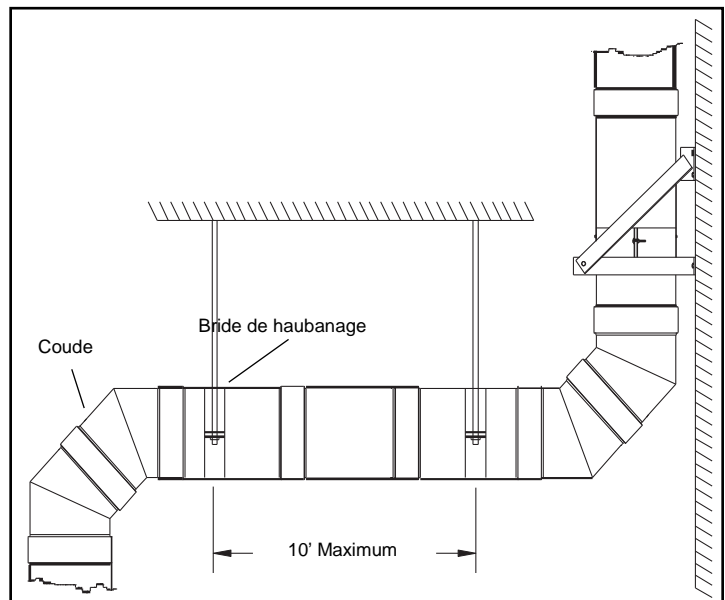
Les coudes sont utilisés pour dévier la cheminée afin de contourner une obstruction du bâtiment. Le nombre de coudes utilisés et le degré de déviation doivent être maintenus au minimum, car les déviations réduisent le tirage de la cheminée.

Les coudes sont fixés et scellés de la même façon que les longueurs de cheminée.

Il faut utiliser un support au-dessus de chaque déviation.

Une bride de haubannage (GB) doit être utilisée pour toute déviation de plus de dix pieds. Utilisez des brides de haubannage supplémentaires à des intervalles de dix pieds sur la cheminée déviée.

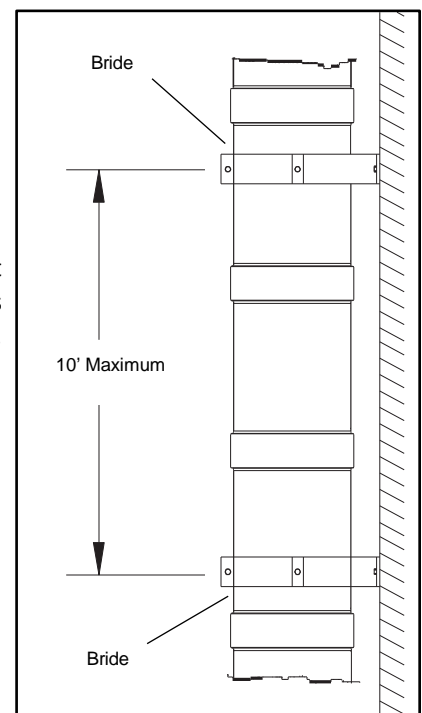
1. Placez le coude sur la longueur de cheminée.
2. Vissez les vis à tôle en acier inoxydable (fournies avec le coude) dans les trous prépercés à la base du coude puis dans la longueur inférieure. Assurez-vous d'utiliser une vis à tôle dans chaque trou prépercé.



## **BRIDE MURALE (WB)**

La bride murale est utilisée pour fixer la cheminée à un mur extérieur ou intérieur. La longueur maximale recommandée de cheminée entre deux brides murales est de dix pieds.

1. Choisissez un emplacement approprié pour la bride murale.
2. Placez le collet de bride autour de la longueur de cheminée à l'emplacement désiré. Serrez l'anneau, puis vissez les vis à tôle en acier inoxydable (fournies avec la bride murale) dans le collet puis dans la paroi extérieure de la cheminée. Assurez-vous d'utiliser une vis à tôle et du scellant dans chaque trou prépercé.
3. Fixer les tiges de bride au collet avec les boulons fournis.
4. Fixez les tiges de bride au mur avec au moins une vis à tôle no 10 X 2" par trou dans le support.



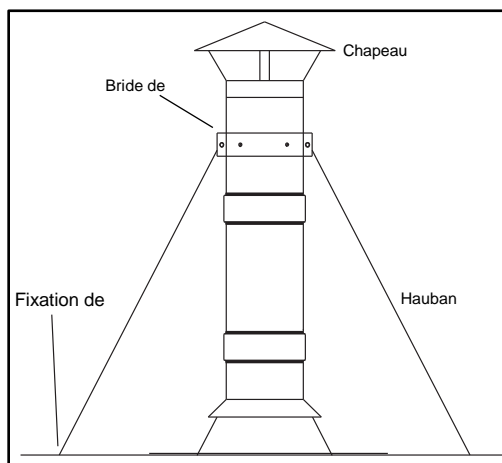


## **BRIDE DE HAUBANAGE (GB)**

La bride de haubanage peut être utilisée pour soutenir une cheminée déviée. La distance maximale entre des brides de haubanages est dix pieds.

La bride de haubanage peut être utilisée pour fixer une cheminée au-dessus du toit. La longueur maximale au-dessus du toit d'une cheminée non haubanée est de cinq pieds. La longueur maximale au-dessus du toit d'une cheminée haubanée est de vingt pieds. La longueur maximale de cheminée entre des brides de haubanage est de dix pieds. Si la hauteur requise au-dessus du toit est supérieure à vingt pieds, on doit aménager une armature de soutien.

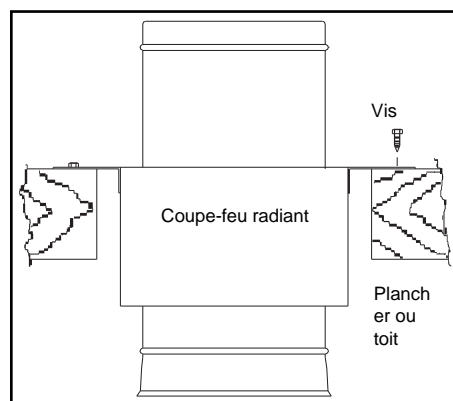
1. Placez le collet de bride autour de la longueur de cheminée à l'emplacement désiré. Serrez l'anneau, puis vissez les vis à tôle en acier inoxydable (fournies avec la bride) dans la bride puis dans la paroi extérieure de la cheminée. Assurez-vous d'utiliser une vis à tôle dans chaque trou prépercé.
2. Fixez les haubans sur la bride et sur le toit ou le plafond avec les pièces de fixation appropriées (non fournies). Serrez les haubans jusqu'à ce que la cheminée soit stable et au bon endroit.



## **COUPE-FEU RADIANT (RS)**

Le coupe-feu radiant est utilisé comme protection lorsqu'une cheminée traverse un plancher ou un toit combustible.

1. Installez la longueur de cheminée qui traverse le plancher ou le toit.
2. Insérez le coupe-feu radiant sur la cheminée et placez-le de façon à ce que les languettes de fixation touchent le plancher ou le toit.
3. Fixez les languettes au plancher ou au toit avec des vis n° 8 X 2".



Dimension minimale du trou (gaz de combustion à 1 000 °F)

Dimensions de la	6"	8"	10"	12"	14"	16"	18"	20"
Dimension du	12"	14"	16"	18"	20"	22"	24"	26"

Dimensions de la	22"	24"	26"	28"	30"	32"	34"	36"
Dimension du	28"	34"	38"	40"	44"	46"	50"	52"

Dimensions de la	38"	40"	42"	44"	46"	48"
Dimension du	56"	58"	60"	62"	64"	66"

Dimension minimale du trou (gaz de combustion à 1400°F)

Dimensions de la	6"	8"	10"	12"	14"	16"	18"	20"
Dimension du	12"	14"	16"	18"	24"	28"	32"	34"

Dimensions de la	22"	24"	26"	28"	30"	32"	34"	36"
Dimension du	38"	40"	42"	44"	46"	48"	50"	52"

Dimensions de la	38"	40"	42"	44"	46"	48"
Dimension du	56"	58"	60"	62"	64"	66"

## **SOLIN POUR TOIT (FF, FA, FB, FC)**

1. Placez le solin pour toit. Scellez le joint entre le toit et le solin avec du goudron à couverture.

Pour les toits en pente, placez le solin sous les bardeaux supérieurs, puis sur le dessus des bardeaux inférieurs.

2. Clouez le solin au toit avec des clous à toiture.
3. Placez le collet de solin par-dessus la cheminée et le solin. Serrez le collet avec le boulon fourni en vous assurant que le joint est bien scellé.

## **CHAPEAU DE PLUIE (RC) ET CÔNE DE SORTIE (EC)**

Une cheminée doit être terminée avec un chapeau de pluie ou un cône de sortie. Si on utilise un cône de sortie, il faut installer un couvercle de té drain (DT).

1. Posez le chapeau ou le cône sur le dessus de la longueur de cheminée.
2. Vissez les vis à tôle en acier inoxydable (fournies avec le chapeau) dans les trous prépercés à la base du chapeau puis dans la longueur inférieure. Assurez-vous d'utiliser une vis à tôle dans chaque trou prépercé.

## **LONGUEUR TÉLESCOPIQUE (A1, A2)**

La longueur télescopique permet d'installer la cheminée dans une distance fixe lorsqu'aucune longueur standard appropriée n'est offerte. Par exemple, entre deux coudes lorsqu'une distance de déviation fixe est requise ou entre deux brides de sortie de chaudière séparées par une distance fixe.

La longueur de la paroi extérieure de la longueur télescopique doit être réglée avant l'installation. L'installation de la longueur télescopique se fait en glissant le conduit (gaine intérieure en acier inoxydable) dans la section du dessous après avoir réglé à la bonne longueur la paroi extérieure en deux pièces. La longueur télescopique doit être installée au-dessus d'une longueur de cheminée droite, car il n'y a pas suffisamment d'espace pour l'ajuster dans un té ou un coude.

1. Mesurez la longueur exacte requise; assurez-vous de prévoir un chevauchement entre les sections de cheminée.
2. Glissez l'une sur l'autre les deux sections de la paroi extérieure jusqu'à la longueur totale appropriée.
3. Fixez ensemble les deux sections de la paroi extérieure avec les vis à tôle en acier inoxydable fournies. Assurez-vous d'utiliser une vis et du scellant dans chaque trou prépercé.
4. Découpez l'isolant exposé. Il n'est pas nécessaire de retirer d'isolant supplémentaire pour permettre le chevauchement, l'isolant se comprime suffisamment une fois la cheminée assemblée.
5. Glissez le conduit dans la longueur du dessous et fixez l'extérieur de la même façon qu'une section de cheminée normale. Le raccordement de la longueur télescopique peut sembler plus difficile, car vous comprenez de l'isolant au même moment.

