

VIP+

CHEMINÉES À
PRESSION POSITIVE



6" À 24"
DOUBLE PAROI – ISOLÉE



INFORMATION GÉNÉRALE

La Compagnie de cheminées industrielles a été fondée en 1991 par un petit groupe de partenaires combinant plus de 75 ans d'expérience dans le domaine de la cheminée. Notre objectif premier était de concevoir des cheminées commerciales et industrielles les plus faciles à installer et les plus performantes sur le marché. La première gamme de produits que nous avons élaboré, notre modèle VIP, a si bien répondu à ces deux critères, que depuis plus de vingt ans nous avons fourni des milliers de systèmes d'évacuation adaptés à tous les types d'appareils, des moteurs diesels fixes aux chaudières à haut rendement. Pendant ce temps, notre entreprise est devenue le plus important fabricant de cheminées au Canada avec une superficie de 110 000 pi² et 200 employés, la plupart ayant plus de dix ans d'expérience. Notre usine, équipée de machinerie de technologie de pointe et située sur une propriété de 20 acres de terrain industriel de premier plan, est en activité jour et nuit, 12 mois par année. En nous concentrant sur les détaillants spécialisés en foyers, nous avons renforcé notre réputation de leader en innovation autant en ce qui a trait à la conception de nos produits qu'à la relation que nous établissons avec nos clients.

Depuis le début, notre objectif est de concevoir les meilleurs produits possibles. Notre laboratoire de recherche et développement est homologué par Normes UL/ULC et Warnock Hersey. Nos employés sont parmi les plus talentueux ingénieurs, techniciens et concepteurs de l'industrie. Grâce à nos efforts mis en recherche et développement, l'installation de nos produits est simplifiée et de meilleure qualité, et demande généralement moins de pièces. Notre but est de faire tout ce qui est en notre pouvoir pour aider nos partenaires à offrir et installer la meilleure cheminée pour le client.

Nous croyons que notre succès à long terme est lié à notre engagement envers les gens, tant à l'intérieur qu'à l'extérieur de la compagnie. Tandis que nous investissons sans cesse dans notre équipement

pour améliorer les procédés de fabrication, la chose la plus gratifiante à nos yeux vient de l'investissement dans nos gens. Rien n'est plus satisfaisant pour nous que de voir nos employés ou nos clients atteindre leurs buts personnels ou professionnels. Nous prenons continuellement des engagements importants dans la promotion et le financement de l'éducation dans l'industrie.

Nous concentrons nos efforts dans quatre domaines : nous fabriquons une gamme complète de systèmes d'évacuation résidentiels pour un large éventail d'appareils, comme les appareils de chauffage au bois, à granules, au gaz ou au mazout. Nous fabriquons également une gamme complète de foyers au bois à combustion propre de haut rendement ainsi qu'une gamme complète de foyers décoratifs à combustion propre. Enfin, nous fabriquons une gamme complète de systèmes d'évacuation commerciaux et industriels pour différentes applications, comme des événements d'appareil à condensation, des cheminées à pression positive, des cheminées à tirage naturel et des systèmes de conduit d'évacuation de graisse. Depuis l'implantation, nos produits de cheminées résidentielles, commerciales et industrielles nous ont permis de demeurer des chefs de file innovateurs dans chaque créneau de l'industrie.

Grâce à l'appui soutenu de nos agents, représentants, distributeurs et revendeurs, notre stratégie connaît du succès. Nous avons connu une croissance fulgurante depuis notre création.

Ce catalogue contient des informations sur notre évent à pression de modèle VIP+. Nous avons pris soin de nous assurer qu'il est complet et à jour. Si vous avez des questions ou préoccupations concernant un de nos produits, n'hésitez pas à nous contacter. Notre personnel du service à la clientèle se fera un plaisir de vous servir.

L'équipe ICC

TABLE DES MATIÈRES

Évent à pression VIP+	2
Exigences générales en matières d'assemblage et de pièces	4
Dimensions communes.	6
Longueurs	7
Longueurs - Télescopique	8
Longueurs - Longueur d'expansion	10
Longueurs - Joint de dilatation	10
Longueurs - Drain vertical	11
Longueurs - Drain horizontal	12
Longueurs - Longueur à bec	13
Coudes - Coude 15°.	14
Coudes - Coude 30°.	15
Coudes - Coude 45°.	16
Coudes - Coude 90°.	17
Calculateur d'élévation et de déviation	18
Tés - Té 90°.	20
Tés - Té 45°.	22
Tés - Té 45° inversé, té fourche et couvercle de té	24
Solins	25
Supports	26
Adaptateurs.	28
Chapeaux.	30
Coupe-feu	32
Agrandisseurs.	33
Évent d'appareil à condensation VIC	34
Conduite de graisse VIP+	35
Formulaire de demande de devis	36

**POUR OBTENIR LE MANUEL D'INSTALLATION,
LA FICHE DE SOUMISSION ET LE CALCULATEUR DE DÉVIATION,
CONSULTEZ NOTRE SITE WEB À L'ADRESSE :**

www.icc-rsf.com/fr/manuels-d-installation

ÉVÉNEMENT À PRESSION VIP+

DOMAINES D'UTILISATION

VIP+ est un système de cheminée à double paroi modulaire conçu pour évacuer les gaz de combustion des appareils à pression positive. Le système préfabriqué est doté d'un conduit étanche capable de soutenir une pression maximale de 60 po de colonne d'eau. Il est conçu pour opérer à une température continue de 1 400 °F et moins.

Il convient aux appareils suivants :

- Moteurs, génératrices ou turbines
- Générateurs de chaleur et chaudières
- Fours industriels et matériel de traitement
- Gaz de combustion et air chauffé
- Hottes de restaurant

HOMOLOGATIONS

Le système VIP+ possède les homologations ci-dessous :

- UL103** Homologation relative à la pression : norme pour les cheminées fabriquées en usine pour les appareils de chauffage de bâtiment et de type résidentiel
- UL1978** Norme relative aux conduits de graisse
- UL2561** Norme pour les cheminées haute température (1 400 °F) fabriquées en usine
- ULC/ORD-C959** Norme pour les cheminées industrielles de 540 °C et 760 °C

COMPOSITION

PAROI INTÉRIEURE :

Une longueur VIP+ peut être munie d'une gaine intérieure en acier inoxydable 304 ou 316.

PAROI EXTÉRIEURE :

La paroi extérieure peut être fabriquée en acier inoxydable 304, en acier inoxydable 316 ou en acier galvanisé.





JOINTS :

La gaine intérieure présente un joint soudé bout à bout continu qui procure une grande tolérance et un ajustement serré. La paroi extérieure a un joint soudé par résistance chevauchant étanche au gaz et à l'eau.

DIMENSION :

Diamètres offerts : 6, 8, 10, 12, 14, 16, 18, 20, 22 et 24 pouces.

OPTIONS À DOUBLE PAROI :

- Paroi de 1 pouce Isolée à l'air
- Paroi de 1 pouce Isolée
- Paroi de 2 pouces Isolée
- Paroi de 4 pouces Isolée

INGÉNIERIE :

Notre équipe d'ingénieurs analyse les dessins schématiques et les spécifications de l'appareil sur demande pour déterminer les diamètres et les configurations adéquates pour tout système d'évacuation. ICC fournit également un plan détaillé et étiqueté pour faciliter l'installation du système.

INSTALLATION

Le système VIP+ est conçu avec un joint mâle-femelle chevauchant, facilitant le centrage des conduits. Les longueurs s'alignent facilement et tous les raccords sont étanches. Chaque longueur comprend un collier de serrage interne qui procure une solidité structurale et maintient ensemble les pièces assemblées. Le collier de serrage interne contient le scellant requis pour un système étanche. Cette méthode de raccordement réduit grandement le besoin de main d'œuvre, particulièrement sur la section horizontale de l'installation.

Il est possible d'accéder au collier de serrage interne grâce à l'espace de 6 po dans la paroi extérieure; un collier extérieur recouvre l'espace. Les systèmes isolés incluent une bande d'isolant qui doit être installée à l'intérieur du collier extérieur.

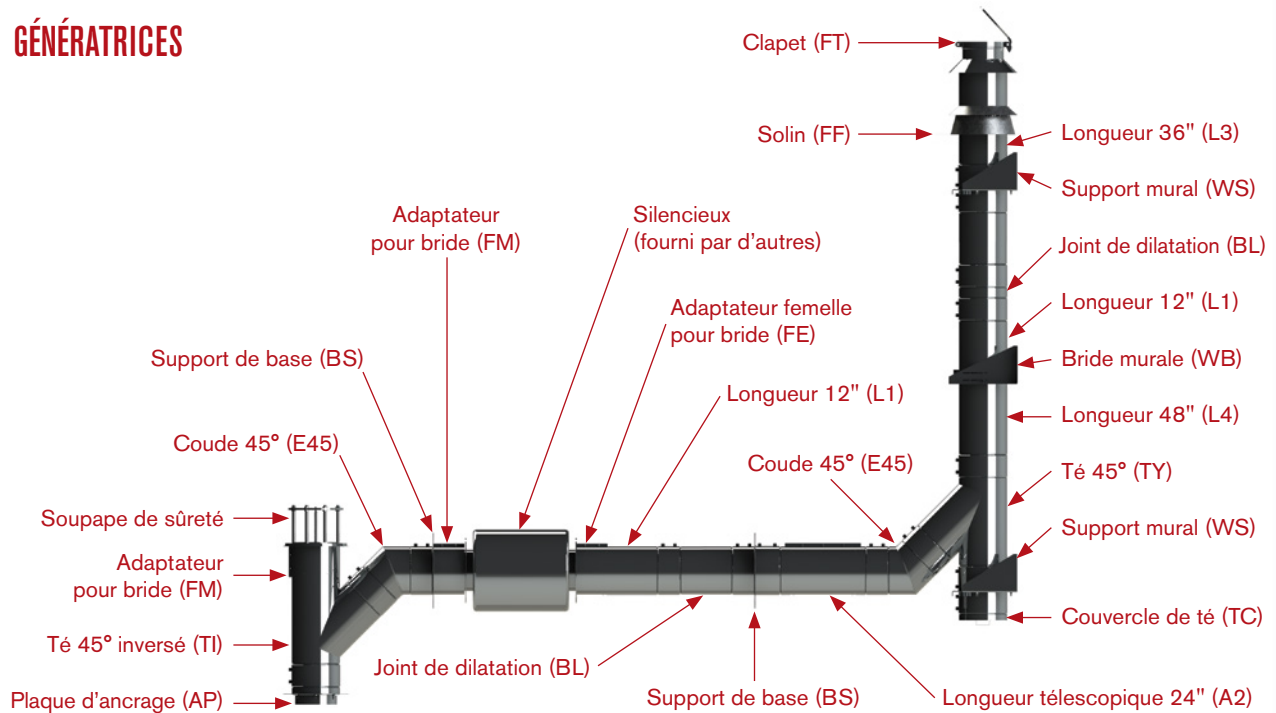
Le collier de serrage interne et le collier extérieur sont pré-installés sur chaque composant en contact avec les gaz de combustion. Pour les systèmes isolés, une gaine isolante supplémentaire est incluse pour remplir le vide.



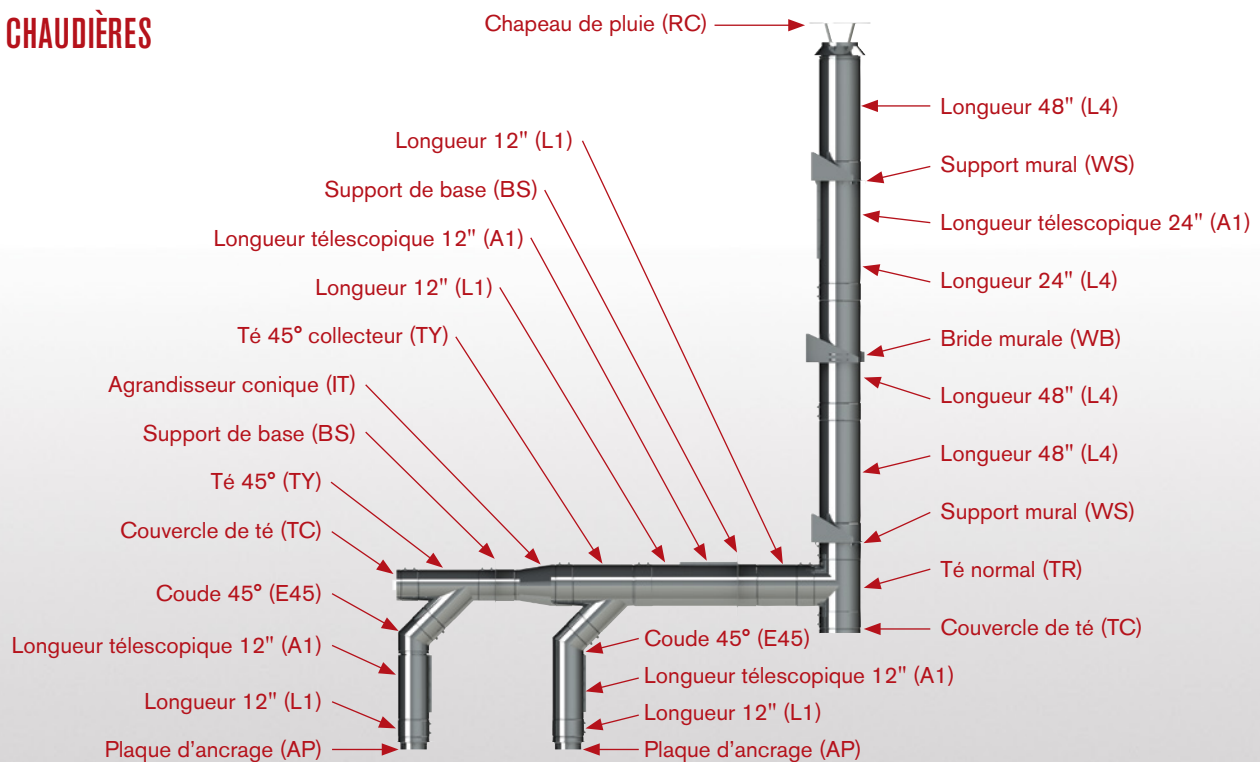
EXIGENCES GÉNÉRALES – ASSEMBLAGE ET PIÈCES

DESSINS D'INSTALLATIONS HORIZONTALE ET VERTICALE.

GÉNÉRATRICES



CHAUDIÈRES



DÉSIGNATION DES PIÈCES :

Le modèle VIP+ utilise un code alphanumérique pour désigner les composants comme suit :

JC-08L1A24A241

Les deux premières lettres du code désignent le type de composant par groupe.

- JC** Longueurs
- JE** Tés, coudes et couvercles de té
- JF** Solins et collet de solin
- JM** Plaques d'ancrage, adaptateurs, supports, manchons d'agrandissement, écrans et chapeaux

JC-08L1A24A241

Le deux numéros suivants désignent le diamètre intérieur de l'évent en pouces.

Diamètres offerts : **6, 8, 10, 12, 14, 16, 18, 20, 22** et **24**.

JC-08L1A26A261

Les deux caractères suivants désignent le composant.

JC	L1	Longueur 12"	JE	E3	Coude 30°	JF	SC	Collet de solin	JM	GB	Section de haubanage
JC	L2	Longueur 24"	JE	E4	Coude 45°	JM	AP	Plaque d'ancrage	JM	WS	Support mural
JC	L3	Longueur 36"	JE	E9	Coude 90°	JM	AF	Plaque d'ancrage femelle	JM	CB	Base de chapeau de pluie
JC	L4	Longueur 48"	JE	TC	Couvercle de té	JM	EC	Cône de sortie	JM	RC	Chapeau de pluie
JC	LE	Longueur d'expansion	JE	TD	Couvercle de té drain	JM	MC	Chapeau en angle	JM	FT	Clapet
JC	A1	Longueur télescopique 12"	JE	TR	Té normal	JM	IT	Agrandisseur conique	JM	RV	Soupape de sûreté
JC	A2	Longueur télescopique 24"	JE	TY	Té 45°	JM	SI	Agrandisseur à palier	JM	WB	Bride murale
JC	BJ	Joint de dilatation	JE	TI	Té 45° inversé	JM	RT	Réducteur conique	JM	HB	Bride horizontale
JC	D1	Drain vertical	JE	TS	Té fourche	JM	BS	Support de base	JM	FG	Guide de plancher
JC	D2	Drain horizontal	JF	FF	Solin plat	JM	FD	Adaptateur pour ventilateur	JM	FS	Coupe-feu
JC	NL	Longueur à bec	JF	FA	Solin 1/12 - 7/12	JM	FM	Adaptateur pour bride	JM	VS	Coupe-feu ventilé
JE	E1	Coude 15°	JF	FB	Solin 8/12 - 12/12	JM	FE	Adaptateur femelle pour bride	JM	RS	Coupe-feu radiant

JC-08L1A26A261

Les caractères suivants désignent le calibre et le matériau de la gaine de conduit intérieur.

CONDUIT INTÉRIEUR	
A = acier inoxydable 304	Calibre 20 (0,035 po)
	Calibre 24 (0,025 po)
	Calibre 26 (0,019 po)
B = acier inoxydable 316	Calibre 20 (0,035 po)
	Calibre 24 (0,025 po)

JC-08L1A26A261

Les caractères suivants désignent le calibre et le matériau de la paroi extérieure.

PAROI EXTÉRIEURE	
A = acier inoxydable 304	Calibre 20 (0,035 po)
	Calibre 24 (0,025 po)
	Calibre 26 (0,019 po)
B = acier inoxydable 316	Calibre 20 (0,035 po)
	Calibre 24 (0,025 po)
	Calibre 26 (0,019 po)
C = Galvalume	Calibre 22 (0,035 po)
	Calibre 28 (0,019 po)

JC-08DL1A26A261

Le numéro final désigne l'épaisseur de l'isolant.

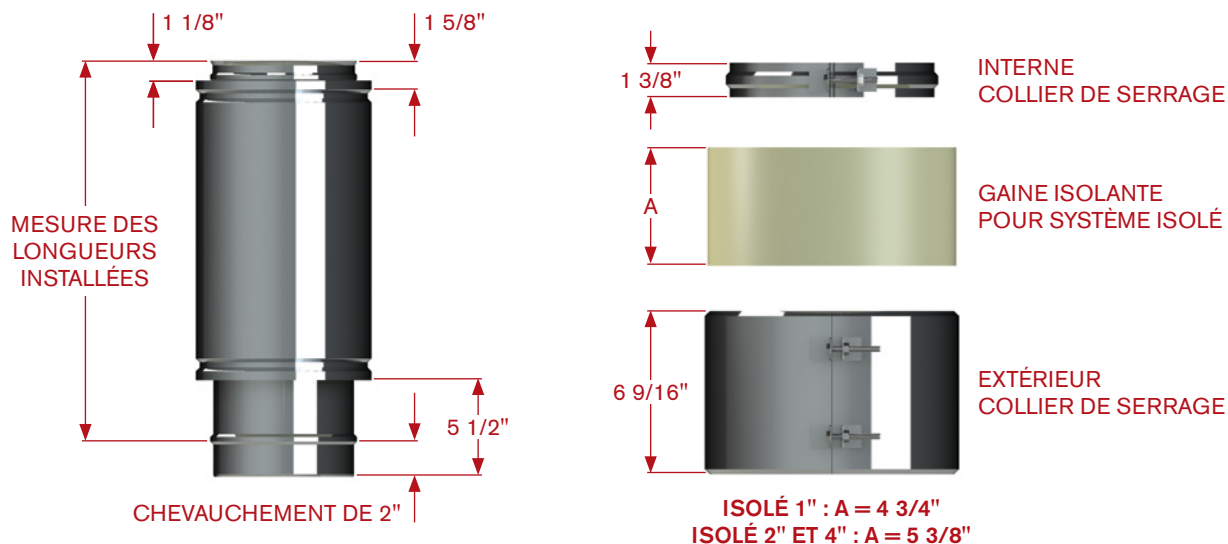
- 0** Aucun isolant, 1 po d'espace d'air
- 1** 1 po d'isolant
- 2** 2 po d'isolant
- 4** 4 po d'isolant

DIMENSIONS COMMUNES

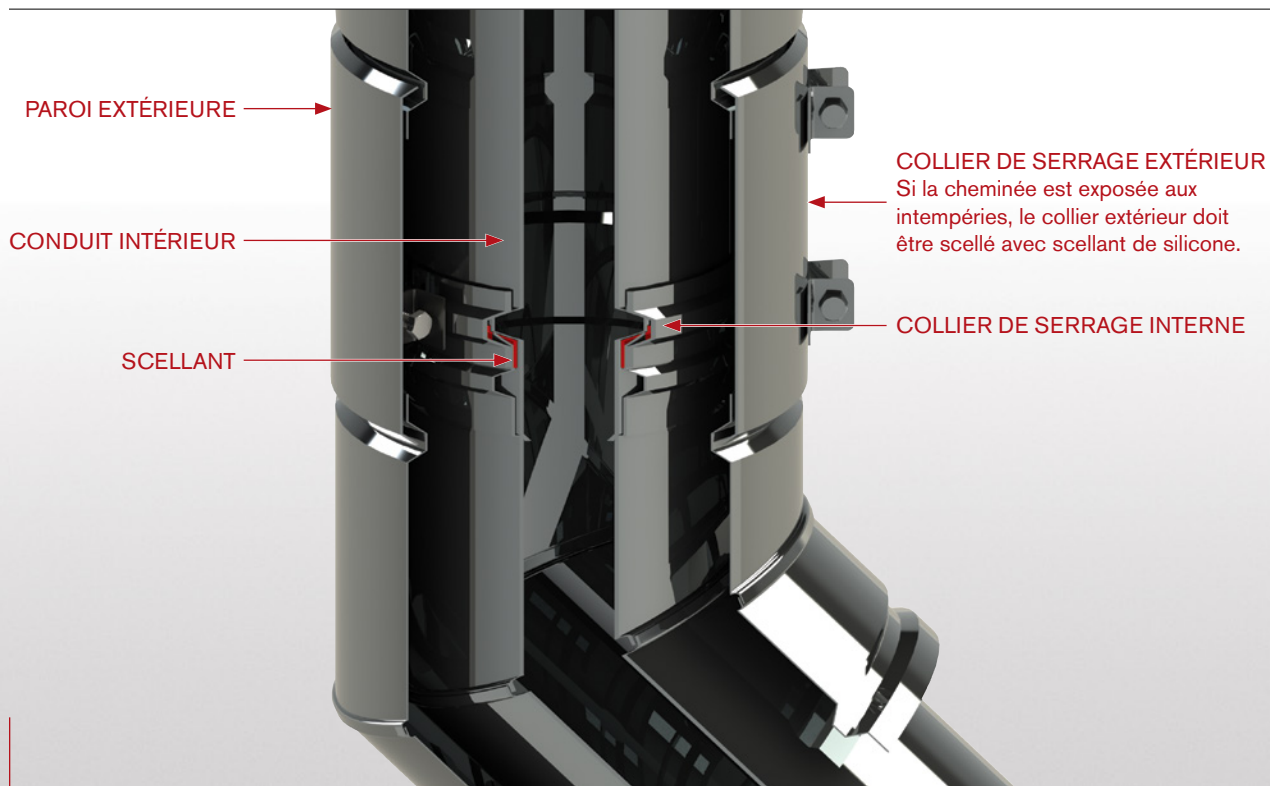
DIMENSIONS COMMUNES :

Les dimensions suivantes sont les mêmes pour les longueurs, les tés, les coudes et les agrandisseurs.
Le chevauchement n'est pas inclus dans la longueur installée de la pièce.

Tous les diamètres de conduit sont offerts en pouces. Diamètres de conduits : 6", 8", 10", 12", 14", 16", 18", 20", 22" et 24".



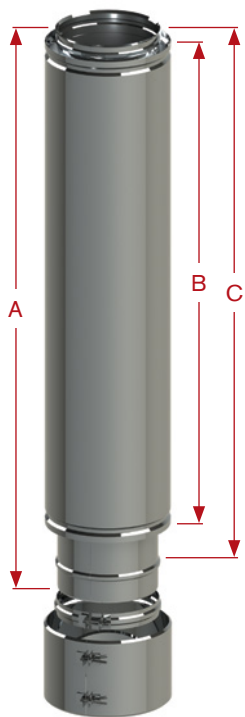
RACCORDEMENT DE JOINT TYPIQUE :



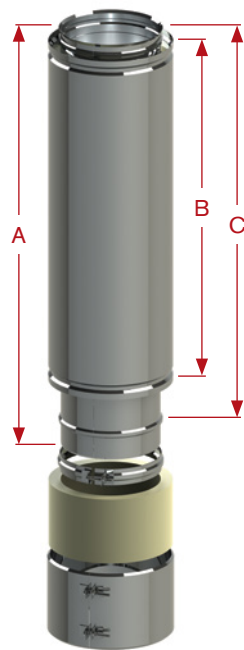
LONGUEUR (L1, L2, L3, L4)

Longueur : Les longueurs droites sont les composants fondamentaux du système VIP+. Elles sont communes à toutes les applications et sont offertes en longueurs de 48", 36", 24" et 12".

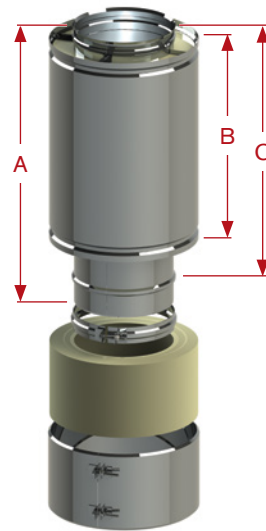
LONGUEUR			AIR - 1" - 2" - 4"					
			A MESURE DU CONDUIT		B MESURE DE LA GAINE		C MESURE DE LONGUEURS INSTALLÉES	
	Pouce	mm	Pouce	mm	Pouce	mm	Pouce	mm
JC-ØL1	12	305	11 3/4	298	5	127	9 3/4	248
JC-ØL2	24	610	23 3/4	603	17	432	21 3/4	552
JC-ØL3	36	914	36 3/4	933	29	737	33 3/4	857
JC-ØL4	48	1219	47 3/4	1213	41	1041	45 3/4	1162



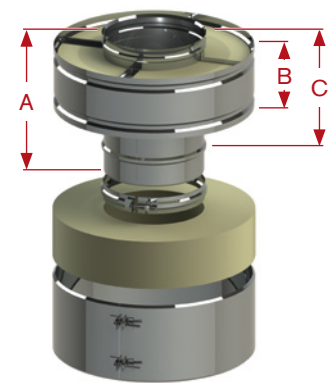
AIR
JC-ØL4...0



ISOLANT 1''
JC-ØL3...1



ISOLANT 2''
JC-ØL2...2



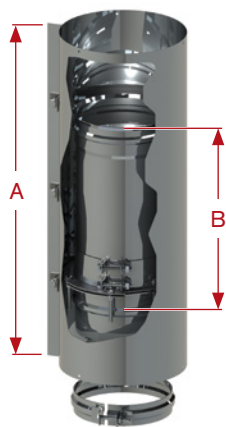
ISOLANT 4''
JC-ØL1...4

LONGUEURS

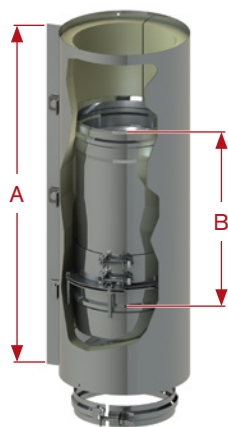
LONGUEUR TÉLESCOPIQUE (A1)

Longueur télescopique : Utilisée lorsqu'une longueur non standard est requise, comme pour obtenir une déviation précise entre des coudes. Une fois ajustée à la longueur, elles sont fixes et ne compensent pas pour la dilatation.

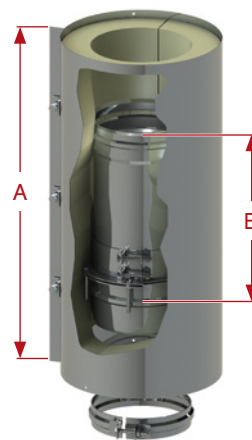
LONGUEUR	AIR - 1" - 2" - 4"			
	A MESURE DE LA GAINÉ		B MESURE DU CONDUIT MIN - MAX	
	Pouce	mm	Pouce	mm
JC-ØA1...0	22 1/8	562	6 - 12	152 - 305
JC-ØA1...1	22 1/8	562	6 - 12	152 - 305
JC-ØA1...2	22 1/8	562	6 - 12	152 - 305
JC-ØA1...4	22 1/8	562	6 - 12	152 - 305



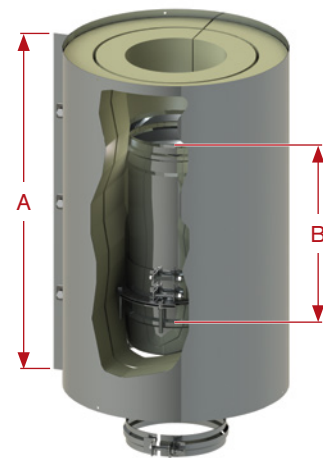
AIR
JC-ØA1...0



ISOLANT 1"
JC-ØA1...1



ISOLANT 2"
JC-ØA1...2

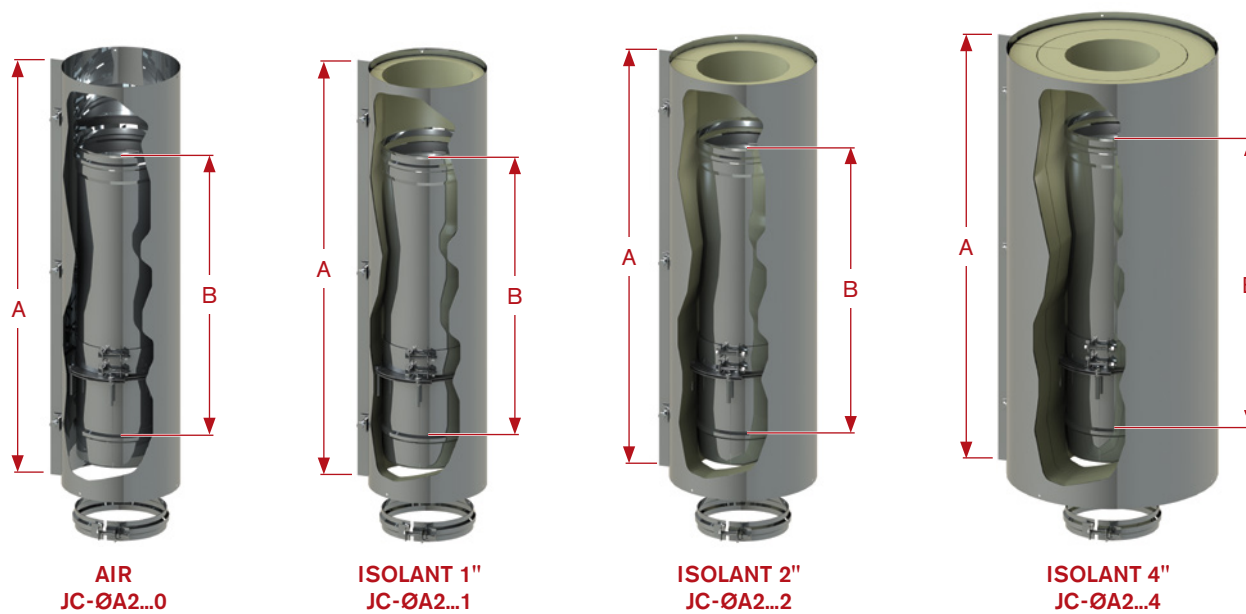


ISOLANT 4"
JC-ØA1...4

LONGUEUR TÉLESCOPIQUE (A2)

Longueur télescopique : Utilisée lorsqu'une longueur non standard est requise, comme pour obtenir une déviation précise entre des coudes. Une fois ajustée à la longueur, elles sont fixes et ne compensent pas pour la dilatation.

LONGUEUR	AIR - 1" - 2" - 4"			
	A MESURE DE LA GAINE		B MESURE DU CONDUIT MIN - MAX	
	Pouce	mm	Pouce	mm
JC-ØA2...0	30	762	12 - 24	305 - 610
JC-ØA2...1	30	762	12 - 24	305 - 610
JC-ØA2...2	30	762	12 - 24	305 - 610
JC-ØA2...4	30	762	12 - 24	305 - 610



LONGUEURS



AIR
JC-ØLE...0 montré
(JC-ØLE...1, JC-ØLE...2 et JC-ØLE...4 non montré)

LONGUEUR D'EXPANSION (LE)

Longueur d'expansion : Semblable aux longueurs télescopiques. Les longueurs d'expansion sont utilisées si une longueur non standard est requise. Contrairement aux longueurs télescopiques, les longueurs d'expansion procurent une dilatation pour les applications à basse pression.



AIR
JC-ØBJ...0 montré
(JC-ØBJ...1, JC-ØBJ...2 et JC-ØBJ...4 non montré)

JOINT DE DILATATION (BJ)

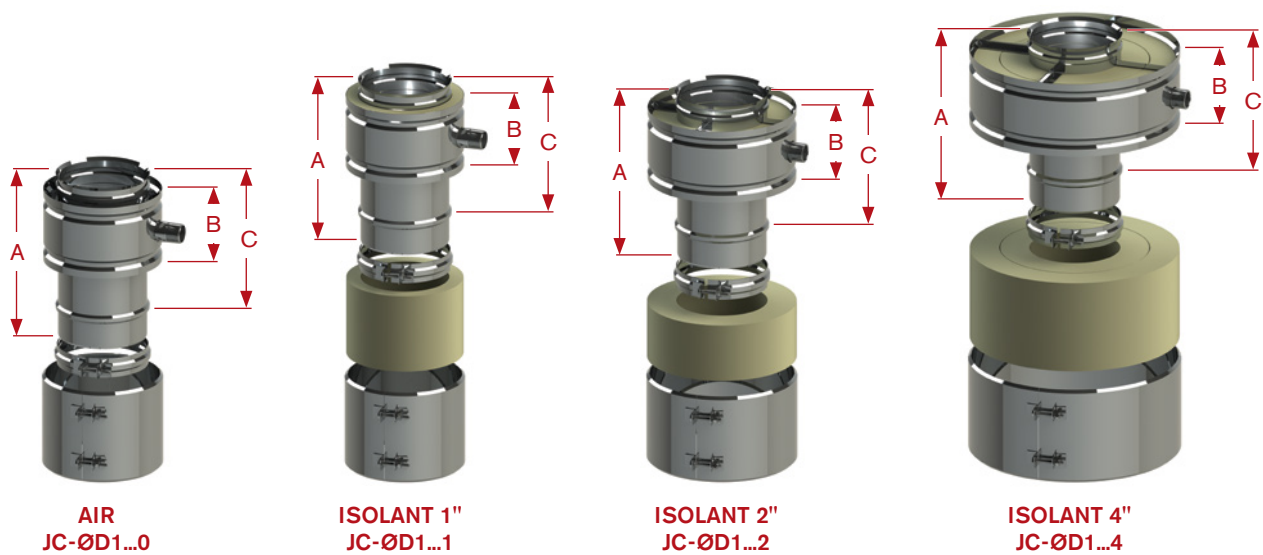
Joint de dilatation : Procure un relâchement de dilatation qui peut être requis dans une application haute température et haute pression (p. ex., échappement de moteur). Le joint de dilatation est revêtu pour réduire les pertes par frottement.

Les joints de dilatation des systèmes isolés ne sont pas isolés, sauf au niveau du collier de serrage extérieur. Le dégagement aux matériaux combustibles doit être d'au moins 18".

LONGUEUR DRAIN VERTICALE (D1)

Longueur drain verticale : Installée dans une portion verticale d'un système de cheminée pour éliminer l'excédent d'eau de pluie de l'évent. Elle est dotée d'un raccord fileté 1" NPT (National Pipe Thread).

LONGUEUR			AIR - 1" - 2" - 4"					
			A MESURE DU CONDUIT		B MESURE DE LA GAINE		C MESURE DE LONGUEURS INSTALLÉES.	
	Pouce	mm	Pouce	mm	Pouce	mm	Pouce	mm
JC-ØD1...0	12	305	11 3/4	298	5	127	9 3/4	248
JC-ØD1...1	12	305	11 3/4	298	5	127	9 3/4	248
JC-ØD1...2	12	305	11 3/4	298	5	127	9 3/4	248
JC-ØD1...4	12	305	11 3/4	298	5	127	9 3/4	248

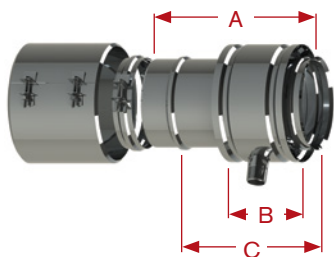


LONGUEURS

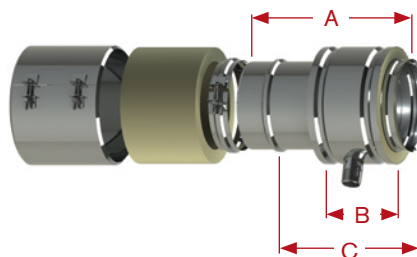
LONGUEUR DRAIN HORIZONTALE (D2)

Longueur drain horizontale : Installée dans une portion horizontale d'un système de cheminée pour éliminer l'excédent d'eau de pluie de l'évent. Elle est dotée d'un raccord fileté 1" NPT.

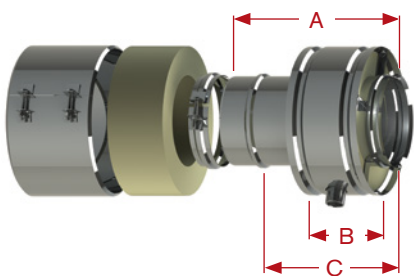
LONGUEUR			AIR - 1" - 2" - 4"					
			A MESURE DU CONDUIT		B MESURE DE LA GAINÉ		C MESURE DE LONGUEURS INSTALLÉES.	
	Pouce	mm	Pouce	mm	Pouce	mm	Pouce	mm
JC-ØD2...0	12	305	11 3/4	298	5	127	9 3/4	248
JC-ØD2...1	12	305	11 3/4	298	5	127	9 3/4	248
JC-ØD2...2	12	305	11 3/4	298	5	127	9 3/4	248
JC-ØD2...4	12	305	11 3/4	298	5	127	9 3/4	248



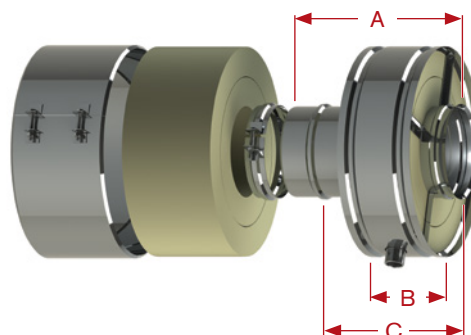
AIR
JC-ØD2...0



ISOLANT 1"
JC-ØD2...1



ISOLANT 2"
JC-ØD2...2

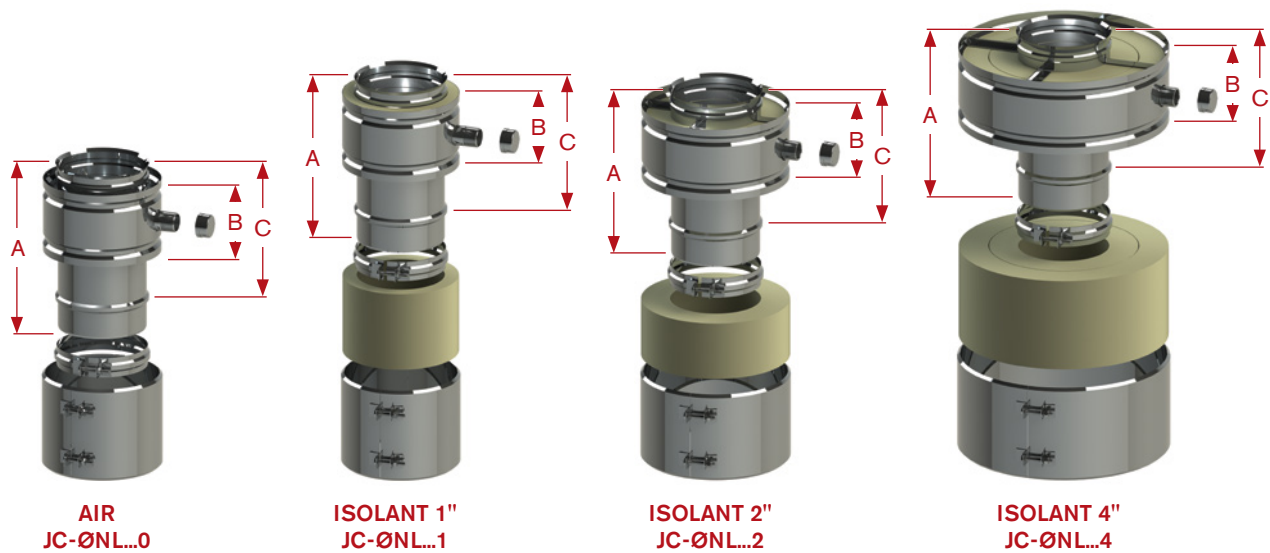


ISOLANT 4"
JC-ØD2...4

LONGUEUR À BEC (NL)

Longueur à bec : Installée lorsqu'il est nécessaire de prélever des échantillons dans l'évent. L'orifice d'échantillonnage est de 3/4" NPT et comprend un capuchon.

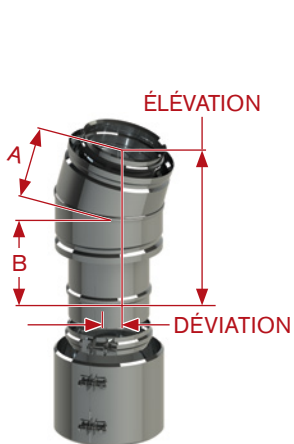
LONGUEUR			AIR - 1" - 2" - 4"					
			A MESURE DU CONDUIT		B MESURE DE LA GAINÉ		C MESURE DE LONGUEURS INSTALLÉES.	
	Pouce	mm	Pouce	mm	Pouce	mm	Pouce	mm
JC-ØNL...0	12	305	11 3/4	298	5	127	9 3/4	248
JC-ØNL...1	12	305	11 3/4	298	5	127	9 3/4	248
JC-ØNL...2	12	305	11 3/4	298	5	127	9 3/4	248
JC-ØNL...4	12	305	11 3/4	298	5	127	9 3/4	248



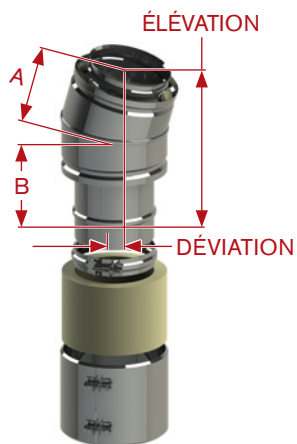
COUDES

COUDE - 15° (E1)

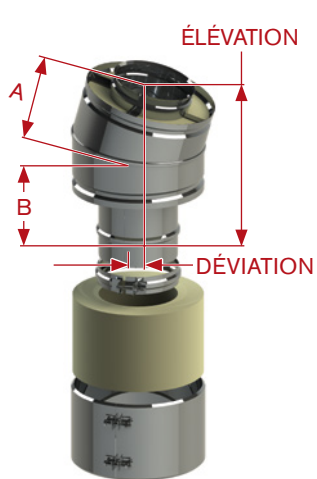
Coude : Installé lorsqu'un changement de direction est requis horizontalement ou verticalement.



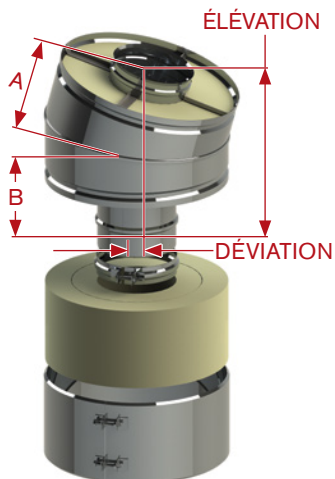
AIR
JE-ØE1...0



ISOLANT 1"
JE-ØE1...1



ISOLANT 2"
JE-ØE1...2



ISOLANT 4"
JE-Ø1...4

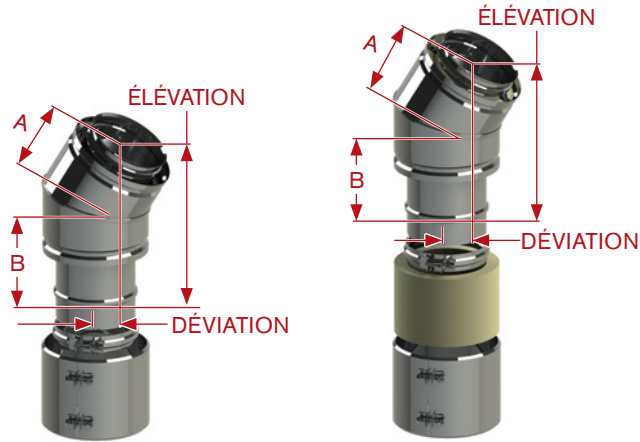
AIR / ISOLANT 1"									
Ø		DÉVIATION		ÉLÉVATION		A		B	
Pouce	mm	Pouce	mm	Pouce	mm	Pouce	mm	Pouce	mm
6	152	1 1/4	32	12 1/8	308	3 15/16	100	7 3/16	183
8	203	1 5/16	33	12 3/8	314	4 1/16	103	7 3/8	187
10	254	1 5/16	33	12 5/8	321	4 3/16	106	7 1/2	191
12	305	1 3/8	35	12 7/8	327	4 5/16	110	7 5/8	194
14	356	1 3/8	35	13 1/8	333	4 7/16	113	7 3/4	197
16	406	1 7/16	37	13 3/8	340	4 9/16	116	7 7/8	200
18	457	1 7/16	37	13 5/8	346	4 3/4	121	8	203
20	508	1 1/2	38	13 15/16	354	4 7/8	124	8 1/8	206
22	559	1 9/16	40	14 3/16	360	5	127	8 1/4	210
24	610	1 9/16	40	14 7/16	367	5 1/8	130	8 3/8	213

ISOLANT 2"									
Ø		DÉVIATION		ÉLÉVATION		A		B	
Pouce	mm	Pouce	mm	Pouce	mm	Pouce	mm	Pouce	mm
6	152	1 5/16	33	12 3/8	314	4 1/16	103	7 3/8	187
8	203	1 5/16	33	12 5/8	321	4 3/16	106	7 1/2	191
10	254	1 3/8	35	12 7/8	327	4 5/16	110	7 5/8	194
12	305	1 3/8	35	13 1/8	333	4 7/16	113	7 3/4	197
14	356	1 7/16	37	13 3/8	340	4 9/16	116	7 7/8	200
16	406	1 7/16	37	13 5/8	346	4 3/4	121	8	203
18	457	1 1/2	38	13 15/16	354	4 7/8	124	8 1/8	206
20	508	1 9/16	40	14 3/16	360	5	127	8 1/4	210
22	559	1 9/16	40	14 7/16	367	5 1/8	130	8 3/8	213
24	610	1 5/8	41	14 11/16	373	5 1/4	133	8 9/16	217

ISOLANT 4"									
Ø		DÉVIATION		ÉLÉVATION		A		B	
Pouce	mm	Pouce	mm	Pouce	mm	Pouce	mm	Pouce	mm
6	152	1 3/8	35	12 7/8	327	4 5/16	110	7 5/8	194
8	203	1 3/8	35	13 1/8	333	4 7/16	113	7 3/4	197
10	254	1 7/16	37	13 3/8	340	4 9/16	116	7 7/8	200
12	305	1 7/16	37	13 5/8	346	4 3/4	121	8	203
14	356	1 1/2	38	13 15/16	354	4 7/8	124	8 1/8	206
16	406	1 9/16	40	14 3/16	360	5	127	8 1/4	210
18	457	1 9/16	40	14 7/16	367	5 1/8	130	8 3/8	213
20	508	1 5/8	41	14 11/16	373	5 1/4	133	8 9/16	217
22	559	1 5/8	41	14 15/16	379	5 3/8	137	8 11/16	221
24	610	1 11/16	43	15 3/16	386	5 1/2	140	8 13/16	224

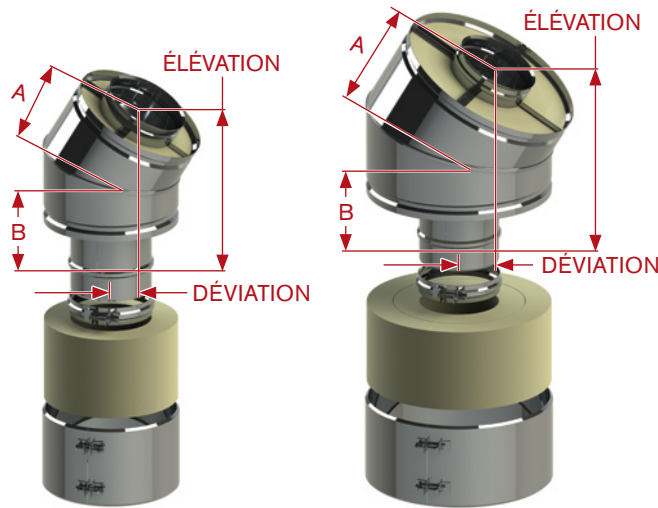
COUDE - 30° (E3)

CoUDE : Installé lorsqu'un changement de direction est requis horizontalement ou verticalement.



AIR
JE-ØE3...0

ISOLANT 1"
JE-ØE3...1



ISOLANT 2"
JE-ØE3...2

ISOLANT 4"
JE-Ø3...4

AIR / ISOLANT 1"									
Ø		DÉVIATION		ÉLÉVATION		A		B	
Pouce	mm	Pouce	mm	Pouce	mm	Pouce	mm	Pouce	mm
6	152	2 3/4	70	12 5/8	321	4 7/16	113	7 3/4	197
8	203	2 7/8	73	13 1/8	333	4 3/4	121	8 1/16	205
10	254	3	76	13 5/8	346	5	127	8 5/16	211
12	305	3 1/8	79	14 1/8	359	5 1/4	133	8 9/16	217
14	356	3 1/4	83	14 5/8	371	5 9/16	141	8 7/8	225
16	406	3 3/8	86	15 1/8	384	5 13/16	148	9 1/8	232
18	457	3 1/2	89	15 5/8	397	6 1/16	154	9 3/8	238
20	508	3 11/16	94	16 1/8	410	6 5/16	160	9 5/8	244
22	559	3 13/16	97	16 5/8	422	6 5/8	168	9 15/16	252
24	610	3 15/16	100	17 1/8	435	6 7/8	175	10 3/16	259

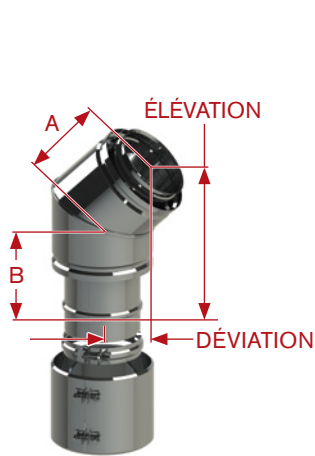
ISOLANT 2"									
Ø		DÉVIATION		ÉLÉVATION		A		B	
Pouce	mm	Pouce	mm	Pouce	mm	Pouce	mm	Pouce	mm
6	152	2 7/8	73	13 1/8	333	4 3/4	121	8 1/16	205
8	203	3	76	13 5/8	346	5	127	8 5/16	211
10	254	3 1/8	79	14 1/8	359	5 1/4	133	8 9/16	217
12	305	3 1/4	83	14 5/8	371	5 9/16	141	8 7/8	225
14	356	3 3/8	86	15 1/8	384	5 13/16	148	9 1/8	232
16	406	3 1/2	89	15 5/8	397	6 1/16	154	9 3/8	238
18	457	3 11/16	94	16 1/8	410	6 5/16	160	9 5/8	244
20	508	3 13/16	97	16 5/8	422	6 5/8	168	9 15/16	252
22	559	3 15/16	100	17 1/8	435	6 7/8	175	10 3/16	259
24	610	4 1/16	103	17 5/8	448	7 1/8	181	10 7/16	265

ISOLANT 4"									
Ø		DÉVIATION		ÉLÉVATION		A		B	
Pouce	mm	Pouce	mm	Pouce	mm	Pouce	mm	Pouce	mm
6	152	3 1/8	79	14 1/8	359	5 1/4	133	8 9/16	217
8	203	3 1/4	83	14 5/8	371	5 9/16	141	8 7/8	225
10	254	3 3/8	86	15 1/8	384	5 4/5	148	9 1/8	232
12	305	3 1/2	89	15 5/8	397	6 1/16	154	9 3/8	238
14	356	3 11/16	94	16 1/8	410	6 5/16	160	9 5/8	244
16	406	3 13/16	97	16 5/8	422	6 5/8	168	9 15/16	252
18	457	3 15/16	100	17 1/8	435	6 7/8	175	10 3/16	259
20	508	4 1/16	103	17 5/8	448	7 1/8	181	10 7/16	265
22	559	4 3/16	106	18 1/8	460	7 7/16	189	10 3/4	273
24	610	4 5/16	110	18 5/8	473	7 11/16	195	11	279

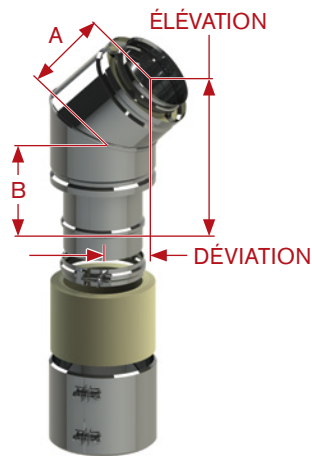
COUDES

COUDE - 45° (E4)

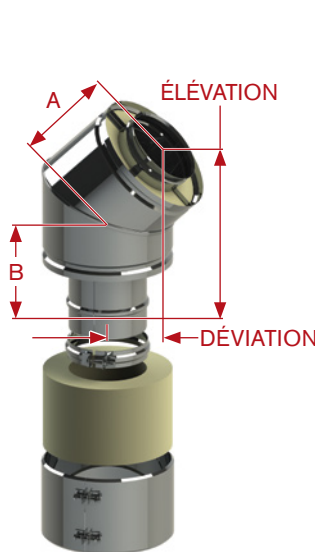
Coude : Installé lorsqu'un changement de direction est requis horizontalement ou verticalement.



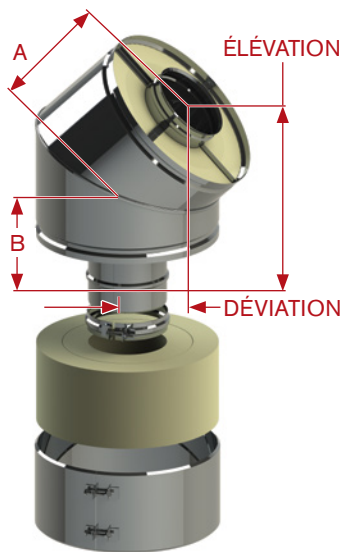
AIR
JE-ØE4...0



ISOLANT 1"
JE-ØE4...1



ISOLANT 2"
JE-ØE4...2



ISOLANT 4"
JE-ØE4...4

AIR / ISOLANT 1"									
Ø		DÉVIATION		ÉLÉVATION		A		B	
Pouce	mm	Pouce	mm	Pouce	mm	Pouce	mm	Pouce	mm
6	152	4 1/4	108	12 13/16	325	5	127	8 3/8	213
8	203	4 7/8	116	13 1/2	343	5 7/16	138	8 13/16	224
10	254	4 7/8	124	14 3/16	360	5 7/8	149	9 3/16	233
12	305	5 1/8	130	14 15/16	379	6 1/4	159	9 5/8	244
14	356	5 7/16	138	15 5/8	397	6 11/16	170	10	254
16	406	5 3/4	146	16 5/16	414	7 1/8	181	10 7/16	265
18	457	6	152	17 1/16	433	7 1/2	191	10 7/8	276
20	508	6 5/16	160	17 3/4	451	7 15/16	202	11 1/4	286
22	559	6 5/8	168	18 7/16	468	8 5/16	211	11 11/16	297
24	610	6 15/16	176	19 3/16	487	8 3/4	222	12 1/8	308

ISOLANT 2"									
Ø		DÉVIATION		ÉLÉVATION		A		B	
Pouce	mm	Pouce	mm	Pouce	mm	Pouce	mm	Pouce	mm
6	152	4 9/16	116	13 1/2	343	5 7/16	138	8 13/16	224
8	203	4 7/8	124	14 3/16	360	5 7/8	149	9 3/16	233
10	254	5 1/8	130	14 15/16	379	6 1/4	159	9 5/8	244
12	305	5 7/16	138	15 5/8	397	6 11/16	170	10	254
14	356	5 3/4	146	16 5/16	414	7 1/8	181	10 7/16	265
16	406	6	152	17 1/16	433	7 1/2	191	10 7/8	276
18	457	6 5/16	160	17 3/4	451	7 15/16	202	11 1/4	286
20	508	6 5/8	168	18 7/16	468	8 5/16	211	11 11/16	297
22	559	6 15/16	176	19 3/16	487	8 3/4	222	12 1/8	308
24	610	7 3/16	183	19 7/8	505	9 3/16	233	12 1/2	318

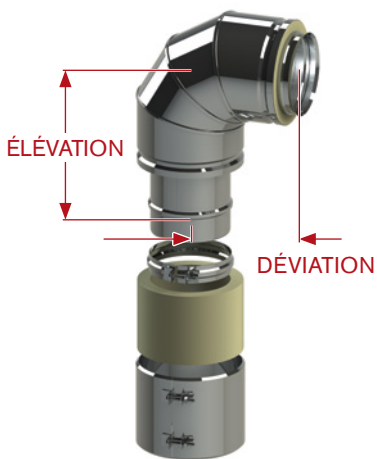
ISOLANT 4"									
Ø		DÉVIATION		ÉLÉVATION		A		B	
Pouce	mm	Pouce	mm	Pouce	mm	Pouce	mm	Pouce	mm
6	152	5 1/8	130	14 15/16	379	6 1/4	159	9 5/8	244
8	203	5 7/16	138	15 5/8	397	6 11/16	170	10	254
10	254	5 3/4	146	16 5/16	414	7 1/8	181	10 7/16	265
12	305	6	152	17 1/16	433	7 1/2	191	10 7/8	276
14	356	6 5/16	160	17 3/4	451	7 15/16	202	11 1/4	286
16	406	6 5/8	168	18 7/16	468	8 5/16	211	11 11/16	297
18	457	6 15/16	176	19 3/16	487	8 3/4	222	12 1/8	308
20	508	7 3/16	183	19 7/8	505	9 3/16	233	12 1/2	318
22	559	7 1/2	191	20 9/16	522	9 9/16	243	12 15/16	329
24	610	7 3/4	197	21 1/4	540	10	254	13 5/16	338

COUDE - 90° (E9)

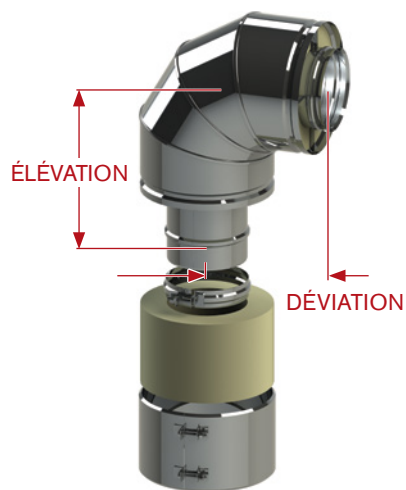
Coude : Installé lorsqu'un changement de direction est requis horizontalement ou verticalement.



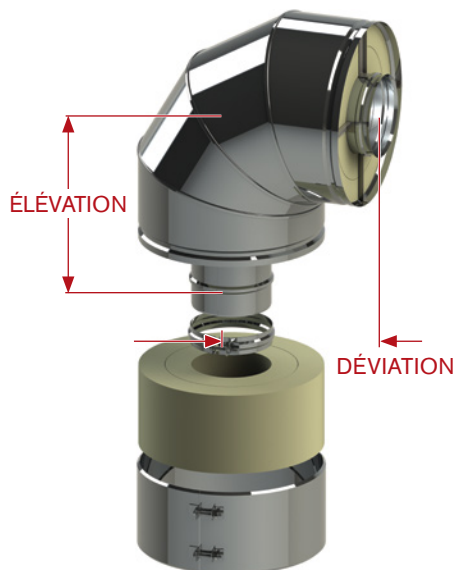
AIR
JE-ØE9...0



ISOLANT 1"
JE-ØE9...1



ISOLANT 2"
JE-ØE9...2



ISOLANT 4"
JE-ØE9...4

AIR / ISOLANT 1"					
Ø		DÉVIATION		ÉLEVATION	
Pouce	mm	Pouce	mm	Pouce	mm
6	152	9 1/8	232	11 1/2	292
8	203	10 1/8	257	12 1/2	318
10	254	11 1/8	283	13 1/2	343
12	305	12 1/8	308	14 1/2	368
14	356	13 1/8	333	15 1/2	394
16	406	14 1/8	359	16 1/2	419
18	457	15 1/8	384	17 1/2	445
20	508	16 1/8	410	18 1/2	470
22	559	17 1/8	435	19 1/2	495
24	610	18 1/8	460	20 1/2	521
ISOLANT 2"					
Ø		DÉVIATION		ÉLEVATION	
Pouce	mm	Pouce	mm	Pouce	mm
6	152	10 1/8	257	12 1/2	318
8	203	11 1/8	283	13 1/2	343
10	254	12 1/8	308	14 1/2	368
12	305	13 1/8	333	15 1/2	394
14	356	14 1/8	359	16 1/2	419
16	406	15 1/8	384	17 1/2	445
18	457	16 1/8	410	18 1/2	470
20	508	17 1/8	435	19 1/2	495
22	559	18 1/8	460	20 1/2	521
24	610	19 1/8	486	21 1/2	546
ISOLANT 4"					
Ø		DÉVIATION		ÉLEVATION	
Pouce	mm	Pouce	mm	Pouce	mm
6	152	12 1/8	308	14 1/2	368
8	203	13 1/8	333	15 1/2	394
10	254	14 1/8	359	16 1/2	419
12	305	15 1/8	384	17 1/2	445
14	356	16 1/8	410	18 1/2	470
16	406	17 1/8	435	19 1/2	495
18	457	18 1/8	460	20 1/2	521
20	508	19 1/8	486	21 1/2	546
22	559	20 1/8	511	22 1/2	572
24	610	21 1/8	537	23 1/2	597

CALCULATEUR D'ÉLÉVATION ET DE DÉVIATION

OPTION 1 : LONGUEUR OU ÉLÉVATION

CALCULATEUR DE LONGUEUR : CALCULE LA LONGUEUR ENTRE LES COUDES.

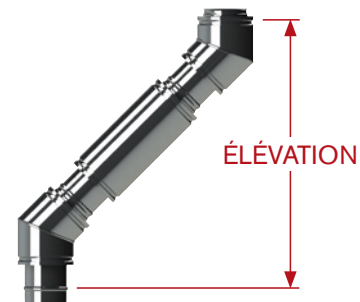
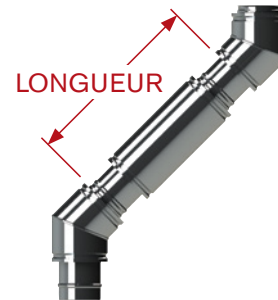
LONGUEUR (L)	DÉVIATION	Ø (DI)	DÉVIATION θ (15°, 30° OU 45°)

$$L = \frac{\text{DÉVIATION} - \text{Ø} \tan\left(\frac{\theta}{2}\right) - A - B}{\sin \theta}$$

CALCULATEUR D'ÉLÉVATION : CALCULE LA HAUTEUR VERTICALE D'UNE DÉVIATION.

ÉLÉVATION	LONGUEUR (L)	Ø (DI)	DÉVIATION θ (15°, 30° OU 45°)

$$\text{ÉLÉVATION} = A + B + \text{Ø} \tan\left(\frac{\theta}{2}\right) + [A + B + \text{Ø} \tan\left(\frac{\theta}{2}\right) + L] \cos \theta$$

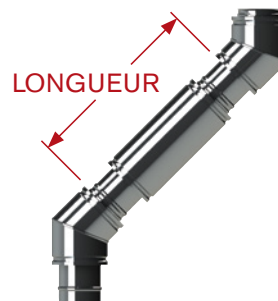


OPTION 2 : LONGUEUR OU DÉVIATION

CALCULATEUR DE LONGUEUR : CALCULE LA LONGUEUR ENTRE LES COUDES.

LONGUEUR (L)	ÉLÉVATION	Ø (DI)	DÉVIATION θ (15°, 30° OU 45°)

$$L = \frac{[\text{ÉLÉVATION} - A - B - \text{Ø} \tan\left(\frac{\theta}{2}\right)] - A - B - \text{Ø} \tan\left(\frac{\theta}{2}\right)}{\cos \theta}$$



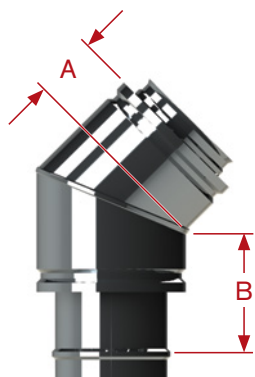
CALCULATEUR DE DÉVIATION :
CALCULE LA DISTANCE HORIZONTALE DE LA DÉVIATION.

DÉVIATION	LONGUEUR (L)	Ø (DI)	DÉVIATION θ (15°, 30° OU 45°)

$$\text{DÉVIATION} = [A + B + L + \text{Ø} \tan\left(\frac{\theta}{2}\right)] \sin \theta$$

- Notes : 1. Les angles de déviation offerts (θ) sont 15°, 30° ou 45°.
2. La tolérance des dimensions est de $\pm 0.25''$ (6,35 mm).
3. Trois valeurs sont requises : diamètre intérieur (DI), angle de déviation et l'une des suivantes : longueur, élévation ou déviation.

EXEMPLE DE MESURE A ET B



E4

	DOUBLE PAROI/ISOLÉE			
	A		B	
	Pouce	mm	Pouce	mm
15°	1,38	35	3,38	86
30°	1,25	32	3,25	83
45°	1,13	29	3,13	79

Note : Les dimensions sont les mêmes pour tous les diamètres.

EXEMPLE DE DÉVIATION

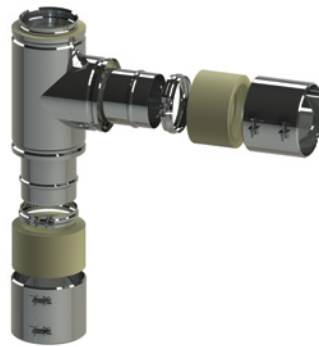


TÉ 90° (TR)

Té 90° : Peut être utilisé pour raccorder une section de cheminée verticale dans section horizontale, pour adapter un régulateur barométrique ou pour inspecter le système de cheminée. Les tés peuvent être commandés avec une embouchure dont le diamètre est égal ou inférieur au corps du té.



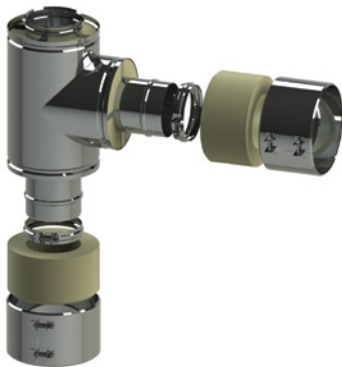
AIR
JE-ØTR...0



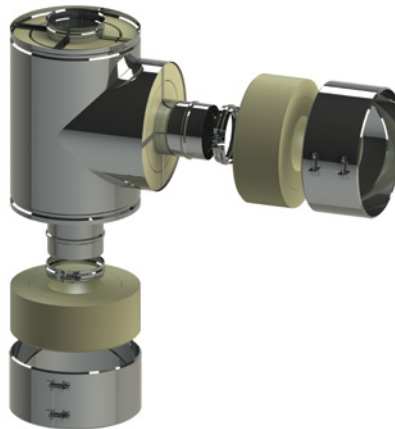
ISOLANT 1"
JE-ØTR...1



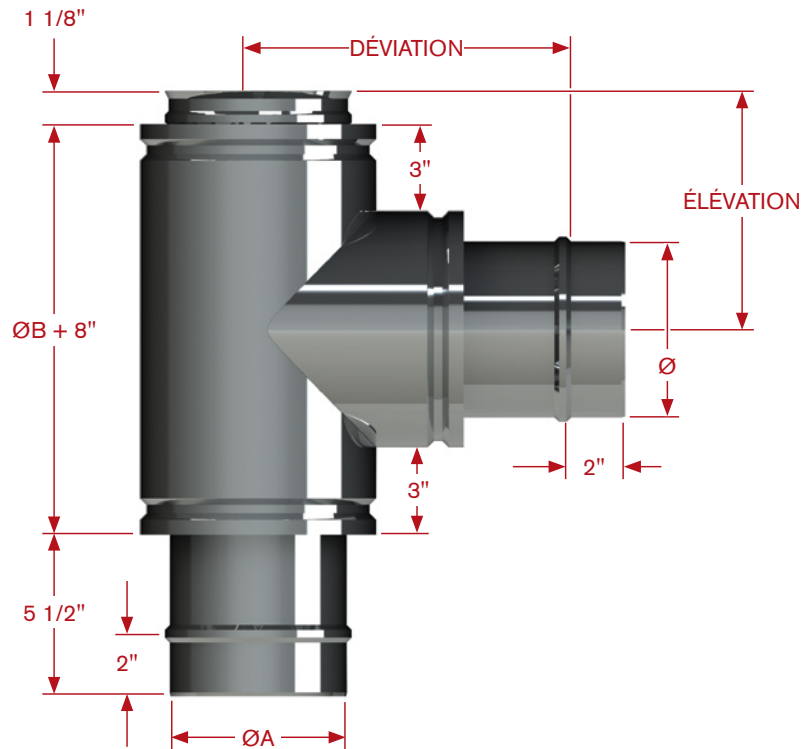
ISOLANT 1" - COLLECTEUR



ISOLANT 2"
JE-ØTR...2



ISOLANT 4"
JE-ØTR...4



TÉ 90°												
Ø	AIR / ISOLANT 1"				ISOLANT 2"				ISOLANT 4"			
	DÉVIATION		ÉLEVATION		DÉVIATION		ÉLEVATION		DÉVIATION		ÉLEVATION	
	Pouce	mm	Pouce	mm	Pouce	mm	Pouce	mm	Pouce	mm	Pouce	mm
6	10 1/2	267	8 1/8	206	11 1/2	292	9 1/8	232	13 1/2	343	11 1/8	283
8	11 1/2	292	9 1/8	232	12 1/2	318	10 1/8	257	14 1/2	368	12 1/8	308
10	12 1/2	318	10 1/8	257	13 1/2	343	11 1/8	283	15 1/2	394	13 1/8	333
12	13 1/2	343	11 1/8	283	14 1/2	368	12 1/8	308	16 1/2	419	14 1/8	359
14	14 1/2	368	12 1/8	308	15 1/2	394	13 1/8	333	17 1/2	445	15 1/8	384
16	15 1/2	394	13 1/8	333	16 1/2	419	14 1/8	359	18 1/2	470	16 1/8	410
18	16 1/2	419	14 1/8	359	17 1/2	445	15 1/8	384	19 1/2	495	17 1/8	435
20	17 1/2	445	15 1/8	384	18 1/2	470	16 1/8	410	20 1/2	521	18 1/8	460
22	18 1/2	470	16 1/8	410	19 1/2	495	17 1/8	435	21 1/2	546	19 1/8	486
24	19 1/2	495	17 1/8	435	20 1/2	521	18 1/8	460	22 1/2	572	20 1/8	511

TÉ 90° COLLECTEUR												
	AIR / ISOLANT 1"				ISOLANT 2"				ISOLANT 4"			
	DÉVIATION		ÉLEVATION		DÉVIATION		ÉLEVATION		DÉVIATION		ÉLEVATION	
	ØA/2 + 7 1/2" (ØA/2 + 178 mm)		ØB/2 + 5 1/8" (ØB/2 + 127 mm)		ØA/2 + 8 1/2" (ØA/2 + 203 mm)		ØB/2 + 6 1/8" (ØB/2 + 152 mm)		ØA/2 + 10 1/2" (ØA/2 + 254 mm)		ØB/2 + 8 1/8" (ØB/2 + 203 mm)	

TÉ 45° (TY)

Té 45° : Raccorde une section de cheminée verticale à une section horizontale avec la plus faible résistance d'évacuation. Les tés peuvent être commandés avec une embouchure dont le diamètre est égal ou inférieur au corps du té. Généralement utilisé en combinaison avec un coude 45°.



AIR
JE-ØTY...0



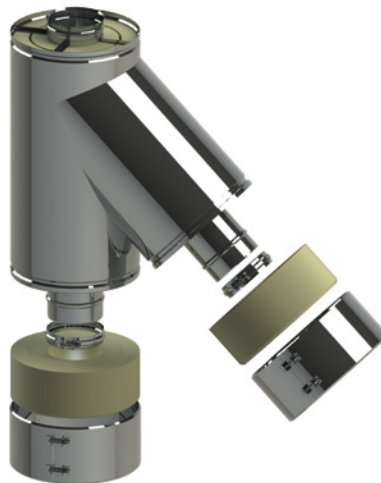
ISOLANT 1"
JE-ØTY..1



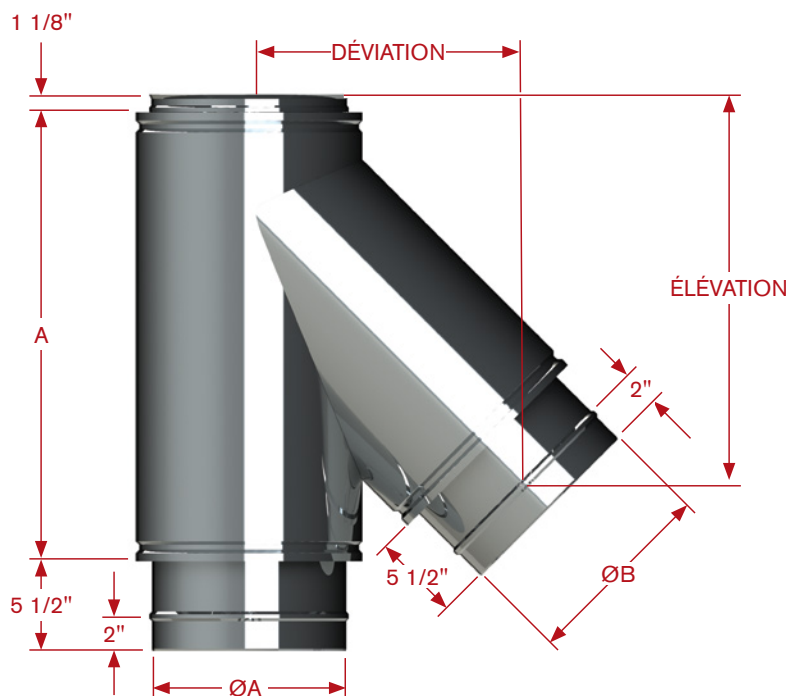
ISOLANT 1" - COLLECTEUR



ISOLANT 2"
JE-ØTR...2



ISOLANT 4"
JE-ØTY...4



Ø	AIR / ISOLANT 1"						ISOLANT 2"						ISOLANT 4"					
	DÉVIATION		ÉLÉVATION		A		DÉVIATION		ÉLÉVATION		A		DÉVIATION		ÉLÉVATION		A	
	Pouce	mm	Pouce	mm	Pouce	mm	Pouce	mm	Pouce	mm	Pouce	mm	Pouce	mm	Pouce	mm	Pouce	mm
6	12 1/8	305	17 13/16	432	19 5/16	483	13 13/16	330	19 15/16	483	22	559	17 1/4	432	24 3/16	610	27 5/8	686
8	13 13/16	330	19 15/16	483	22 1/8	559	15 1/2	381	22 1/16	559	24 13/16	610	18 15/16	457	26 5/16	660	30 1/2	762
10	15 1/2	381	22 1/16	559	25	635	17 1/4	432	24 3/16	610	27 5/8	686	20 5/8	508	28 7/16	711	33 5/16	838
12	17 1/4	432	24 3/16	610	27 13/16	686	18 15/16	457	26 5/16	660	30 1/2	762	22 3/8	559	30 9/16	762	36 1/8	914
14	18 15/16	457	26 5/16	660	30 5/8	762	20 5/8	508	28 7/16	711	33 5/16	838	24 1/16	610	32 11/16	813	38 15/16	965
16	20 5/8	508	28 7/16	711	33 7/16	838	22 3/8	559	30 9/16	762	36 1/8	914	25 3/4	635	34 13/16	864	41 13/16	1041
18	22 3/8	559	30 9/16	762	36 5/16	914	24 1/16	610	32 11/16	813	38 15/16	965	27 1/2	686	36 15/16	914	44 5/8	1118
20	24 1/16	610	32 11/16	813	39 1/8	991	25 3/4	635	34 13/16	864	41 13/16	1041	29 3/16	737	39 1/16	991	47 7/16	1194
22	25 3/4	635	34 13/16	864	41 15/16	1041	27 1/2	686	36 15/16	914	44 5/8	1118	30 7/8	762	41 3/16	1041	50 1/4	1270
24	27 1/2	686	36 15/16	914	44 3/4	1118	29 3/16	737	39 1/16	991	47 7/16	1194	32 5/8	813	43 5/16	1092	53 1/8	1346
DÉVIATION																		
AIR / ISOLANT 1"									$((\text{Ø} + 2'') \div 2) + ((\text{ØB} + 2'') \div (2 \times \sqrt{2})) + 5.268$									
ISOLANT 2"									$((\text{Ø} + 4'') \div 2) + ((\text{ØB} + 4'') \div (2 \times \sqrt{2})) + 5.268$									
ISOLANT 4"									$((\text{Ø} + 8'') \div 2) + ((\text{ØB} + 8'') \div (2 \times \sqrt{2})) + 5.268$									
ÉLÉVATION																		
AIR / ISOLANT 1"									$(1,61 \times (\text{ØB} + 2'')) + 9,3125$									
ISOLANT 2"									$(1,61 \times (\text{ØB} + 4'')) + 9,3125$									
ISOLANT 4"									$(1,61 \times (\text{ØB} + 8'')) + 9,3125$									

TÉS - COUVERCLES DE TÉ

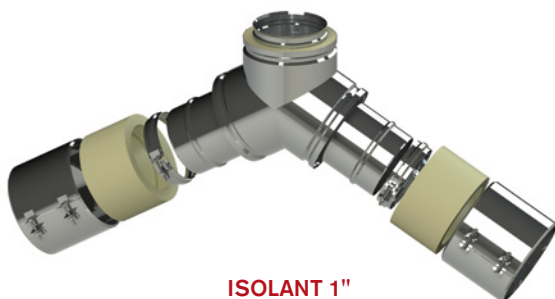


ISOLANT 1"

TÉ 45° INVERSÉ (TI)

Té 45° inversé : Installé sur une génératrice lorsqu'une soupape de sûreté est requise. Procure un chemin dégagé aux gaz vers la soupape.

JE-ØTI...1 montré
(JE-ØTI...0, JE-ØTI...2 et JE-ØTI...4 non montré)

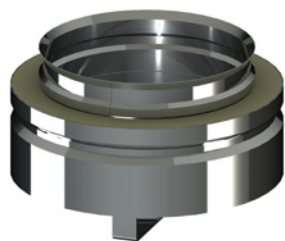


ISOLANT 1"

TÉ FOURCHE (TS)

Té fourche : Installé lorsque deux appareils sont raccordés à un embranchement commun. Le té fourche possède une faible résistance à l'évacuation.

JE-ØTS...1 montré
(JE-ØTS...0, JE-ØTS...2 et JE-ØTS...4 non montré)

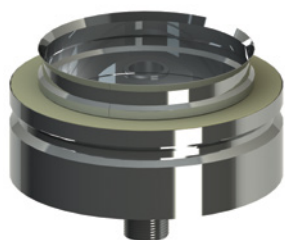


ISOLANT 1"

COUVERCLE DE TÉ (TC)

Couvercle de té : Installé pour fermer l'extrémité ouverte d'un té. Peut être retiré pour l'inspection de l'évent.

JE-ØTC...1 montré
(JE-ØTC...0, JE-ØTC...2 et JE-ØTC...4 non montré)



ISOLANT 1"

COUVERCLE DE TÉ DRAIN (TD)

Couvercle de té drain : Permet le drainage de l'eau depuis l'extrémité ouverte d'un système de cheminée. Le couvercle de té drain est doté d'un raccord 1" NPT.

JE-ØTD...1 montré
(JE-ØTD...0, JE-ØTD...2 et JE-ØTD...4 non montré)



AIR / ISOLANT 1"
JF-ØFF...1 montré
(JF-ØFF...2 et JF-ØFF...4 non montré)

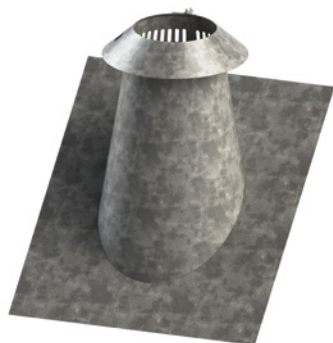
SOLIN (F, FA, FB)

Solin : Prévient l'infiltration d'eau dans le bâtiment par l'ouverture du système de cheminée.

F - PLAT
FA - 1/12 - 6/12
FB - 7/12 - 12/12



AIR / ISOLANT 1"
JF-ØFA...1 montré
(JF-ØFA...2 et JF-ØFA...4 non montré)



AIR / ISOLANT 1"
JF-ØFB...1 montré
(JF-ØFB...2 et JF-ØFB...4 non montré)

COLLET DE SOLIN (SC)

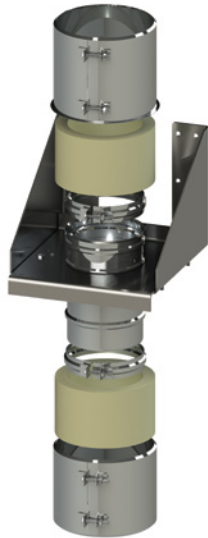
Collet de solin : Installé au-dessus du solin pour faire dévier l'eau de pluie à l'écart de l'ouverture supérieure.

JF-ØSC...1 montré
(JF-ØSC...2 et JF-ØSC...4 non montré)



AIR / ISOLANT 1"

SUPPORTS



ISOLANT 1"

SUPPORT MURAL (WS)

Support mural : Soutient le système de cheminée le long d'un mur. Les supports muraux sont installés sur le joint entre deux longueurs et sont dotés d'un manchon intégré qui se raccorde directement au conduit des longueurs du dessus et du dessous. De cette façon, ils agissent comme une longueur, ce qui facilite et simplifie l'installation.

JM-ØWS...1 montré
(JM-ØWS...0, JM-ØWS...2 et JM-ØWS...4 non montré)



AIR / ISOLANT 1"

BRIDE MURALE (WB)

Bride murale : Stabilise la cheminée le long d'un mur pour résister à la charge éolienne.

JM-ØWB...1 montré
(JM-ØWB...2 et JM-ØWB...4 non montré)

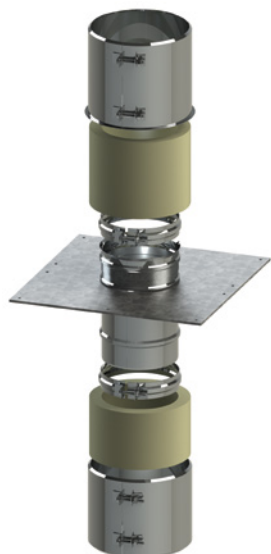


AIR / ISOLANT 1"

BRIDE HORIZONTALE (HB)

Bride horizontale : Soutient une course horizontale de cheminée.

JM-ØHB...1 montré
(JM-ØHB...2 et JM-ØHB...4 non montré)



ISOLANT 1"

SUPPORT DE BASE (BS)

Support de base : Soutient la cheminée lorsqu'elle traverse un plancher ou un plafond non combustible. Les supports de base sont installés sur le joint entre deux longueurs et sont dotés d'un manchon intégré qui se raccorde directement au conduit des longueurs du dessus et du dessous. De cette façon, ils agissent comme une longueur, ce qui facilite et simplifie l'installation.

JM-ØBS...1 montré
(JM-ØBS...0, JM-ØBS...2 et JM-ØBS...4 non montré)



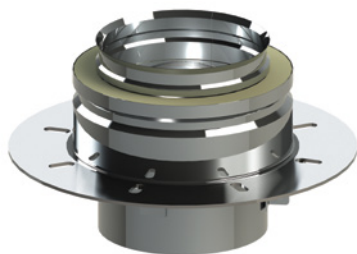
ISOLANT 1"

SECTION DE HAUBANAGE (GB)

Section de haubanage : Requête lorsqu'une cheminée se prolonge au-delà de la ligne de toit de plus de 6 pieds.

JM-ØGB...1 montré
(JM-ØGB...0, JM-ØGB...2 et JM-ØGB...4 non montré)

ADAPTATEURS



ISOLANT 1"

PLAQUE D'ANCRAGE (AP)

Plaque d'ancrage : Raccorde le système VIP+ à un appareil situé en dessous du système de cheminée. Il est possible de préciser le cercle de boulonnage pour le faire correspondre à toute configuration.

JM-ØAP...1 montré
(JM-ØAP...0, JM-ØAP...2 et JM-ØAP...4 non montré)



ISOLANT 1"

PLAQUE D'ANCRAGE FEMELLE (AF)

Plaque d'ancrage femelle : Raccorde le système VIP+ à un appareil ou un accessoire situé au-dessus du système de cheminée. Il est possible de préciser le cercle de boulonnage pour le faire correspondre à toute configuration.

JM-ØAF...1 montré
(JM-ØAF...0, JM-ØAF...2 et JM-ØAF...4 non montré)



ISOLANT 1"

ADAPTATEUR FEMELLE POUR BRIDE (FE)

Adaptateur femelle pour bride : Raccorde la cheminée à un accessoire situé en dessous du système de cheminée.

JM-ØFE...1 montré
(JM-ØFE...0, JM-ØFE...2 et JM-ØFE...4 non montré)



ISOLANT 1"

ADAPTATEUR DE VENTILATEUR (FD)

Adaptateur de ventilateur : Cet adaptateur raccorde le système VIP+ au ventilateur de tirage induit situé dans le haut du système.

JM-ØFD...1 montré
(JM-ØFD...0, JM-ØFD...2 et JM-ØFD...4 non montré)



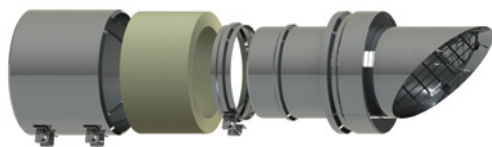
ISOLANT 1"

ADAPTATEUR POUR BRIDE (FM)

Adaptateur pour bride : Raccorde la cheminée à un accessoire situé au-dessus du système de cheminée.

JM-ØFM...1 montré
(JM-ØFM...0, JM-ØFM...2 et JM-ØFM...4 non montré)

CHAPEAUX



ISOLANT 1"

CHAPEAU EN ANGLE (MC)

Chapeau en angle : Utilisé pour terminer la cheminée dans un système de ventilation horizontal.

JM-ØMC...1 montré
(JM-ØMC...0, JM-ØMC...2 et JM-ØMC...4 non montré)



AIR / ISOLANT 1"

CHAPEAU DE PLUIE (RC)

Chapeau de pluie : Prévient l'infiltration d'eau de pluie dans le système de cheminée.

JM-ØRC...1 montré
(JM-ØRC...2 et JM-ØRC...4 non montré)



ISOLANT 1"

BASE DE CHAPEAU DE PLUIE (CB)

Base de chapeau de pluie : Termine un système de cheminée. Procure la plus faible restriction à l'évacuation du système.

JM-ØCB...1 montré
(JM-ØCB...0, JM-ØCB...2 et JM-ØCB...4 non montré)



AIR / ISOLANT 1"

CLAPET (FT)

Clapet : Termine un système de cheminée dans lequel l'appareil produit une pression importante. Normalement utilisé sur les systèmes de ventilation des génératrices ou des moteurs.

JM-ØFT...1 montré
(JM-ØFT...2 et JM-ØFT...4 non montré)



ISOLANT 1"

CÔNE DE SORTIE (CE)

Cône de sortie : Un cône de sortie est un chapeau qui augmente la vitesse des gaz d'échappement lorsqu'ils sortent de la cheminée.

JM-ØEC...1 montré
(JM-ØEC...0, JM-ØEC...2 et JM-ØEC...4 non montré)

COUPE-FEU

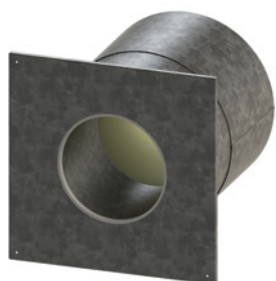


AIR / ISOLANT 1"

COUPE-FEU VENTILÉ (VS)

Coupe-feu ventilé : Pour les applications à haute température lorsque la cheminée traverse un plafond combustible.

JM-ØVS...1 montré
(JM-ØVS...2 and JM-ØVS...4 non montré)

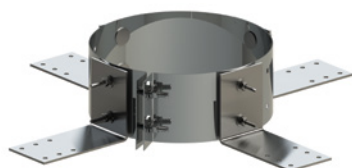


AIR / ISOLANT 1"

COUPE-FEU RADIANT (RS)

Coupe-feu radiant : Le coupe-feu radiant est un composant isolé qui offre une protection contre le rayonnement thermique. Il est utilisé lorsque la cheminée traverse un plancher ou un plafond.

JM-ØRS...1 montré
(JM-ØRS...2 et JM-ØRS...4 non montré)

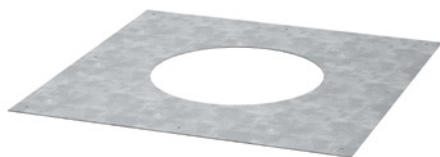


AIR / ISOLANT 1"

GUIDE DE PLANCHER (FG)

Guide de plancher : Le guide de plancher centre la cheminée lorsqu'elle traverse un plancher ou un plafond. Il est constitué d'un collier pour l'extérieur de la cheminée et de supports fixés solidement en place.

JM-ØFG...1 montré
(JM-ØFG...2 et JM-ØFG...4 non montré)



AIR / ISOLANT 1"

PLAQUE COUPE-FEU (FS)

Plaque coupe-feu : Crée un coupe-feu lorsque la cheminée traverse un plancher ou un plafond non combustible.

JM-ØFS...1 montré
(JM-ØFS...2 et JM-ØFS...4 non montré)

AGRANDISSEURS



ISOLANT 1"

RÉDUCTEUR CONIQUE (RT)

Réducteur conique : Diminue graduellement le diamètre de la cheminée.

JM-ØRT...1Ø montré
(JM-ØRT...0Ø, JM-ØRT...2Ø et JM-ØRT...4Ø non montré)



ISOLANT 1"

AGRANDISSEUR CONIQUE (IT)

Augmenteur conique : Augmente graduellement le diamètre de la cheminée.

JM-ØIT...1Ø montré
(JM-ØIT...0Ø, JM-ØIT...2Ø et JM-ØIT...4Ø non montré)



ISOLANT 1"

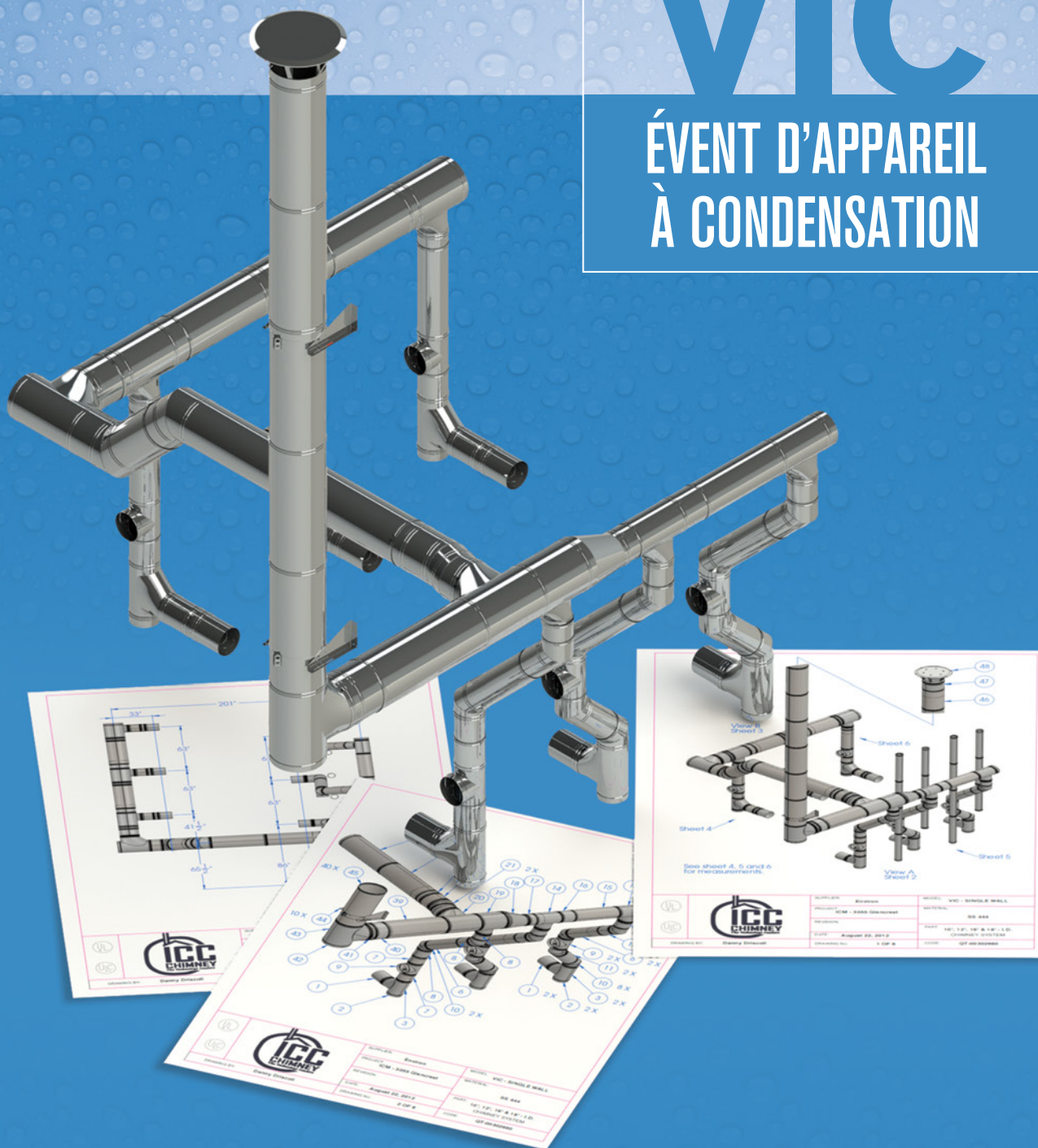
AGRANDISSEUR À PALIER (SI)

Agrandisseur à palier : Augmente le diamètre de la cheminée sur une très courte distance.

JM-ØSI...1Ø montré
(JM-ØSI...0Ø, JM-ØSI...2Ø et JM-ØSI...4Ø non montré)

VIC

ÉVÉNT D'APPAREIL À CONDENSATION



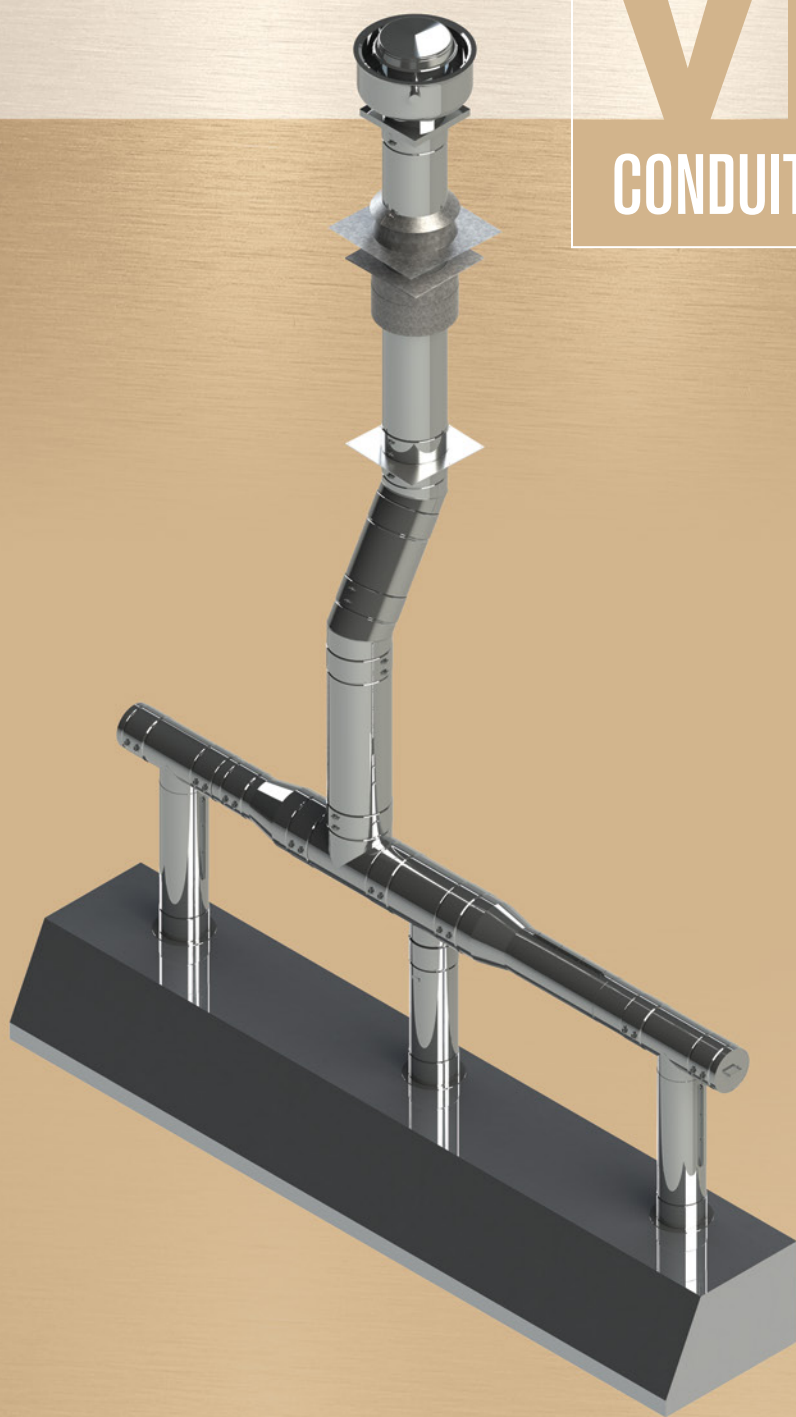
ACTUELLEMENT OFFERT

Diamètres offerts : 4", 5", 6", 7", 8", 9", 10", 12", 14", 16", 18", 20", 22" et 24"

www.icc-rsf.com/fr/brochures-et-catalogues

VIP+

CONDUITE DE GRAISSE



OFFERT EN 2016

FORMULAIRE DE DEMANDE DE DEVIS

Nom : _____
 Date : _____
 Tâche : _____
 Page : _____

Tél : 450 565-6336
 Téléc. : 450 565-6519
 industrial@icc-rsf.com



ISOLATION		QUANTITÉ	CODE	DESCRIPTION	INT. Ø	QUANTITÉ	CODE	DESCRIPTION	INT. Ø
d'air		LONGUEURS				ADAPTATEURS			
1"			L1	Longueur 12"			AP	Plaque d'ancrage	
2"			L2	Longueur 24"			AF	Plaque d'ancrage femelle	
4"			L3	Longueur 36"			FD	Adaptateur de ventilateur	
			L4	Longueur 48"			FE	Adaptateur femelle pour bride	
			LE	Longueur d'expansion			FM	Adaptateur pour bride	
			A1	Longueur télescopique 12"			RV	Soupape de sûreté	
			A2	Longueur télescopique 24"			CHAPEAUX		
			BJ	Joint de dilatation			RC	Chapeau de pluie	
			D1	Drain vertical			CB	Base de chapeau de pluie	
			D2	Drain horizontal			EC	Cône de sortie	
			NL	Longueur du bec			FT	Clapet	
							MC	Chapeau en angle	
			COUDES ET TÉS				COUPE-FEU		
			E1	Coude 15°			FS	Plaque coupe-feu	
			E3	Coude 30°			RS	Coupe-feu radiant	
			E4	Coude 45°			VS	Coupe-feu ventilé	
			E9	Coude 90°			FG	Guide de plancher	
			TC	Couvercle de té			MANCHON D'AGRANDISSEMENT		
			TD	Couvercle de té drain			IT	Augmenteur conique	Ø
			TR	Té normal	Ø		SI	Agrandisseur à palier	
			TR	Té normal (collecteur)			RT	Réducteur conique	
			TY	Té 45°	Ø		REQUÊTE SPÉCIALE		
			TY	Té 45° (collecteur)					
			TI	Té 45° inversé					
			TS	Té fourche					
			SOLINS			Acier inoxydable 304			
			FF	Solin plat					
			FA	Solin ventilé 1/12 - 7/12					
			FB	Solin 8/12 - 12/12					
			SC	Collet de solin					
			SUPPORTS						
			BS	Support de base					
			GB	Section de haubannage					
			WB	Bride murale					
			WS	Support mural					
			HB	Bride horizontale					

GARANTIE DE L'ÉVENT À PRESSION

GARANTIE LIMITÉE DE 15 ANS

La Compagnie des cheminées industrielles garantit au propriétaire d'origine que l'évent à pression de modèle VIP+ sera exempt de toute défaillance fonctionnelle résultant de défauts du matériel ou de fabrication pour une période de 15 ans. Il s'agit d'une garantie limitée soumise aux conditions suivantes.

- Le système doit être installé conformément à la notice d'installation écrite d'ICC et aux codes de construction applicables.
- Le système doit être inspecté et entretenu conformément à la notice d'installation écrite d'ICC.
- Le système doit uniquement être utilisé avec des appareils pour lesquels il est conçu et homologué.
- La présente garantie ne couvre pas l'usure attribuable à l'utilisation normale ni les systèmes installés dans un environnement corrosif.

RECOURS EN VERTU DE LA PRÉSENTE GARANTIE

Si un événement à pression de modèle VIP+ bien installé et entretenu présente une défaillance, le propriétaire doit en aviser ICC par écrit et ne doit pas commencer les réparations avant d'en avoir reçu l'instruction par un représentant ICC autorisé. ICC réparera, remplacera ou remboursera, à sa discrétion, toute pièce défectueuse.



ICC n'est pas responsable des coûts de main d'œuvre liés à l'inspection, à la dépose et au remplacement de l'évent.

ICC n'est pas responsable des frais d'expédition.

ICC n'est pas responsable des dommages spéciaux, consécutifs ou indirects subis par le propriétaire ou ses entrepreneurs.

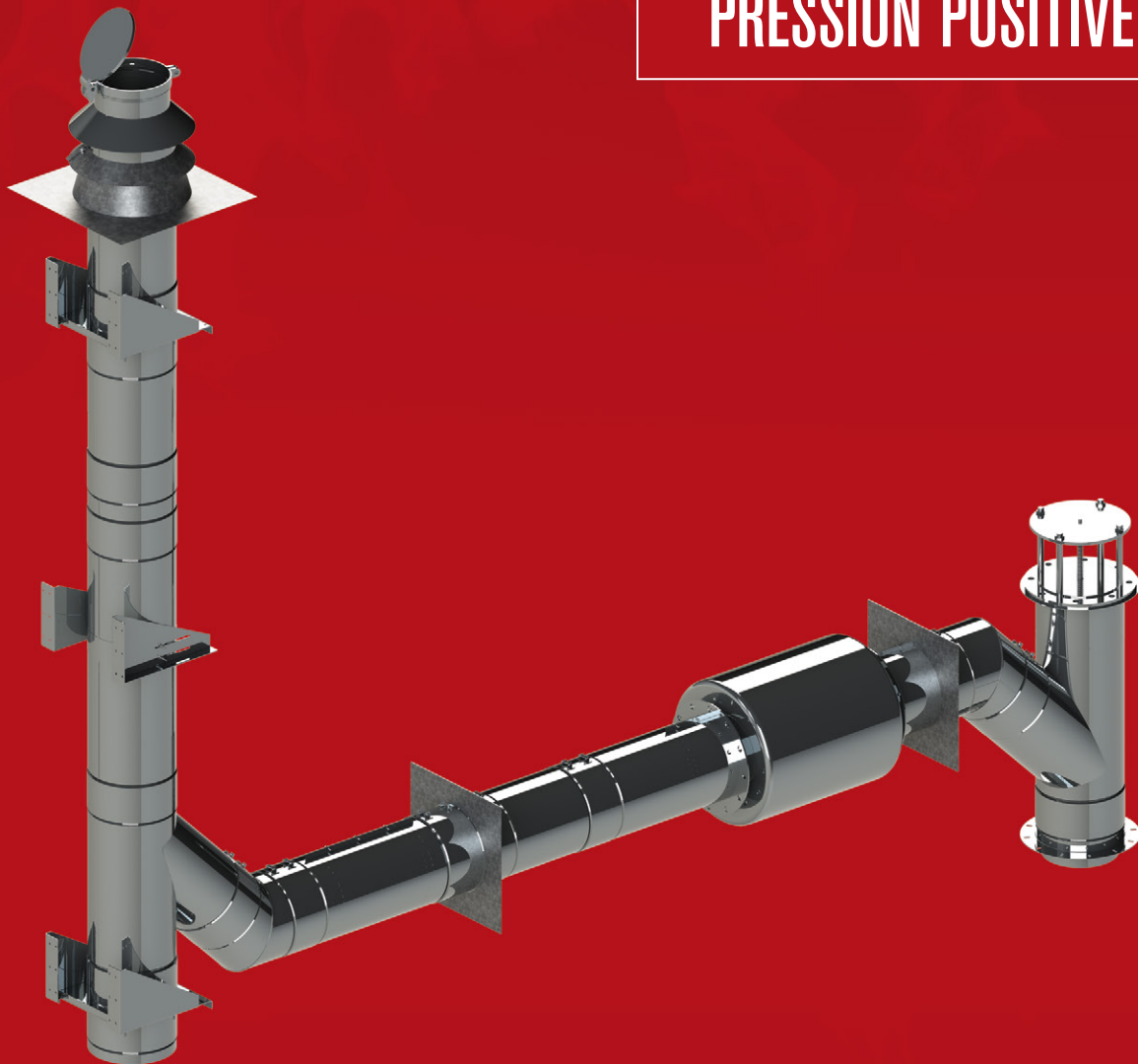
Toute pièce remplacée en vertu de la présente garantie est couverte jusqu'à l'échéance de la garantie de la pièce d'origine.

HOMOLOGATION

	MODEL / MODÈLE VIP+ LISTED INDUSTRIAL FACTORY-BUILT CHIMNEY Ø6" TO Ø24" INSULATED AIR 1" OR FIBER INSULATION 1", 2", 4" CHEMINÉE INDUSTRIELLE PRÉFABRIQUÉE HOMOLOGUÉE Ø6" A Ø24" ISOLÉE AIR 1" OU LAINE ISOLANTE 1", 2", 4"							
	TESTED TO / TESTÉ SELON UL 103 UL 2561 ULC-ORD-C959		<ul style="list-style-type: none"> • FOR USE WITH BUILDING HEATING APPLIANCES WITH CONTINUOUS FLUES GASES TEMPERATURE OF 1000°F OR LESS • FOR USE WITH BUILDING HEATING APPLIANCES WITH CONTINUOUS FLUES GASES TEMPERATURE OF 1400°F OR LESS <ul style="list-style-type: none"> • SUITABLE FOR INTERIOR OR EXTERIOR INSTALLATION 			<ul style="list-style-type: none"> • POUR RACCORDEMENT À DES APPAREILS DE CHAUFFAGE AVEC GAS DE COMBUSTION DE 540°C OU MOINS • POUR RACCORDEMENT À DES APPAREILS DE CHAUFFAGE AVEC GAS DE COMBUSTION DE 760°C OU MOINS <ul style="list-style-type: none"> • POUR INSTALLATION À L'INTÉRIEUR OU À L'EXTÉRIEUR 		
	MINIMUM CLEARANCE TO COMBUSTIBLES (AIR SPACE)			DÉGAGEMENT MINIMAL AUX MATIÈRES COMBUSTIBLES (ESPACE D'AIR)				
	FLOW / ↑ DIRECTION	CONTINUOUS FLUE GASES TEMPERATURE	DIAMETER	CLEARANCES		TEMPERATURE DES GAZ DE COMBUSTION EN CONTINU	DIAMÈTRE	DÉGAGEMENTS
				Air Insulation 1"	Fiber Insulation 1", 2", 4"			ISOLÉ À L'AIR 1" ISOLATION LAINE 1", 2", 4"
1000°F OR LESS		Ø 6 to 16 Inches Ø 18 to 24 Inches	6" 10"	2" 3"	540°C OU MOINS	Ø 6 to 16 Pouce Ø 18 to 24 Pouce	6" 10"	2" 3"
1400°F OR LESS	Ø 6 to 24 Inches	6"	7"	760°C OU MOINS	Ø 6 to 24 Pouce	6"	7"	
CAUTION : RISK OF FIRE - DO NOT ENCLOSE WITH COMBUSTIBLE MATERIALS - FOR INSTALLATION AS REQUIRED FOR DOUBLE WALL CHIMNEYS - ALWAYS INSTALL IN ACCORDANCE WITH ICC INSTALLATION INSTRUCTIONS			ATTENTION : NE PAS ENCLOSEMENT AVEC DES MATÉRIEAUX COMBUSTIBLES - POUR INSTALLATION TELLE QUE REQUISE POUR DES CHEMINÉES À DOUBLES PAROIS MÉTALLIQUES TOUJOURS INSTALLER SELON LES INSTRUCTIONS D'INSTALLATION D'ICC					
RATED FOR USE AT MAXIMUM 60" WATER COLUMN INTERNAL PRESSURE WHEN USED IN POSITIVE PRESSURE APPLICATION			HOMOLOGUÉ POUR UNE UTILISATION À PRESSION POSITIVE INTERNE MAXIMALE DE 60" DE COLONNE D'EAU					
 ICC Industrial Chimney Company Inc. ICC Compagnie de cheminées industrielles inc. St-Jérôme, Québec, Canada			Made in Canada Fabriqué au Canada		933046 Rev. 0			

VIP+

CHEMINÉES À PRESSION POSITIVE



ICC - COMPAGNIE DE CHEMINÉES
INDUSTRIELLES INC.
400, BOUL. J.F. KENNEDY, SAINT-JÉRÔME
(QUÉBEC) CANADA J7Y 4B7
TÉL. : 450 565-6336
TÉLÉC. : 450 565-6519
COURRIEL : INDUSTRIAL@ICC-RSF.COM

DISTRIBUÉ PAR