



ICC – Modèle VIP+

Système de cheminée à pression positive et conduite d'évacuation de graisse

NOTICE D'INSTALLATION ET D'ENTRETIEN

Domaine d'application et recommandations

Le modèle VIP+ d'ICC est un système d'évacuation à double paroi homologué, conçu pour être utilisé avec des chaudières, des moteurs de génératrice et d'autres appareils de chauffage commerciaux et industriels. Conduit d'évacuation à pression positive jusqu'à 60" de colonne d'eau (15 Pa).

Modèles homologués :

- Double paroi isolée à l'air VIP+ (1" d'espace d'air)
- Double paroi à isolation de fibre 1" VIP+
- Double paroi à isolation de fibre 2" VIP+
- Double paroi à isolation de fibre 4" VIP+

Dimensions : Diamètres de conduit Ø6" (152 mm) à Ø24" (610 mm)

AVERTISSEMENT

- L'une des principales causes des feux de cheminées est le fait de ne pas respecter les dégagements (espace d'air) aux matériaux combustibles. Il est de la plus haute importance que ce système d'évacuation soit installé en conformité avec ces directives. Ne comblez pas l'espace d'air avec de l'isolant.
- Communiquez avec le service du bâtiment ou des incendies de votre région pour connaître les restrictions et les exigences d'inspection et d'installation de votre municipalité.

N'installez pas le système d'évacuation modèle VIP+ d'ICC avant d'avoir lu attentivement les notices d'installation de l'appareil et du système d'évacuation.

Utilisez exclusivement les composants VIP+ d'ICC. À défaut de se conformer à cette exigence, la garantie et l'homologation de ce produit seront annulées.

Conservez cette notice d'installation et d'utilisation dans un endroit sûr pour consultation future.

- Avant l'installation, vérifiez si les composants ont été endommagés lors de l'expédition.
- Le bon assemblage des joints est indispensable à une installation sécuritaire.
- Suivez ces directives à la lettre.
- Vérifiez la solidité des joints une fois l'assemblage terminé.
- Le système d'évacuation doit pouvoir se dilater et se contracter librement.
- Ce système d'évacuation doit être soutenu conformément aux directives de la présente notice.
- Vérifiez si l'évent peut se déplacer aux endroits où il traverse les murs, les plafonds et le toit.
- Les différents fabricants ont différents systèmes de raccordement et adhésifs.
- Ne combinez pas les conduits, les joints et les méthodes de raccordement des différents fabricants.

Testé et homologué sous :

UL-103, UL-2561, ORD ULC C-959, UL-1978, ULC-S662
par Underwriters Laboratories inc. (Homologation #MH16722)



ICC COMPAGNIE DE CHEMINÉES INDUSTRIELLES INC.

400, boul. J.F. Kennedy, Saint-Jérôme
(Québec) Canada J7Y 4B7

Tél. : 450 565-6336

Télécopieur : 450 565-6519

www.icc-rsf.com

Table des matières

Domaine d'application et recommandations	1
Spécifications techniques.....	3
Matériau	3
Poids / Épaisseur standard.....	3
Domaines d'application pour l'évacuation.....	3
Cheminée pour appareil de chauffage de bâtiment (Homologation UL 103) :.....	3
Cheminée 1 400 °F (Homologation UL 2561) :.....	3
Homologation pour pression positive (UL 103 et UL 2561) :	3
Cheminées industrielles 540 °C et 760 °C (Homologation ULC C-959) :	3
Environnements et enceinte	3
Dégagement aux matériaux combustibles	4
Numéros de pièce.....	4
Dimensionnement de la cheminée	5
Utilisation et entretien.....	6
Notes d'installation.....	6
Planification de l'installation.....	6
Liste des outils requis	6
Normes de sécurité	6
Raccordement de joint de cheminée	7
Préparation de la surface.....	7
Tableau des applications du scellant.....	7
Couverture du scellant.....	7
Assemblage du joint – Applications à basse température (600 °F max.).....	8
Assemblage du joint – Applications à haute température (Plus de 600 °F)	9
Supports et guides de structure	10
Support de base.....	10
Support mural	11
Guide mural	12
Guide de plancher.....	12
Méthodes de soutien structurel et stabilisation du système	13
Spécifications des structures rigides	14
Coudes et dévoiement.....	14
Hauban	15
Pénétrations de plancher et de toit	16
Pénétration de plancher non combustible	16
Pénétration d'un plancher combustible – Cheminée 1 000 °F (UL 103 et ULC C-959)	16
Pénétration d'un toit combustible – Cheminée 1 000 °F (UL 103 et ULC C-959)	17
Pénétration d'un toit combustible – Cheminée 1400°F (homologations UL 2561 et ULC C-959).....	18
Dilatation thermique	19
Principes généraux	19
Joint de dilatation.....	20
Longueur d'expansion	21
Installation des joints de dilatation	22
Joint de dilatation et longueur d'expansion dans des courses verticales	22
Joint de dilatation et longueur d'expansion dans des courses horizontales	22
Longueurs ajustables.....	22
Conduite d'évacuation de graisse.....	25
Homologations et applications.....	25
Dégagements et cloisonnement	25
Directives d'installation générales	25
Adaptateur de ventilateur.....	26
Longueur à bec et drains	26
Nettoyage et entretien	27
Section à porte d'accès	27
Tés Y et Tés réguliers (accès et nettoyage)	28
Installation typique d'une conduite de graisse	29
GARANTIE	30

Spécifications techniques

Matériau

La paroi intérieure de l'évent à double paroi VIP+ est fabriquée d'acier inoxydable 304 ou 316 et la paroi extérieure d'acier inoxydable 304 ou 316. Lorsque requis, l'évent est isolé de fibre minérale haute température. Le joint d'étanchéité ou le scellant à joint approprié est fourni en fonction du type d'évacuation (basse température ou haute température).

Poids / Épaisseur standard

Tableau 1 – Épaisseur standard et poids de la cheminée												
Ø		6	8	10	12	14	16	18	20	22	24	
VIP+ Isolée à l'air 1"	Épaisseur conduit int.	0,019"						0,025"				
	Épaisseur paroi ext.	0,019"						0,025"				
	Poids (lb/pi)	3,3	4,2	5,1	6,0	6,9	7,9	9,9	11,0	12,0	13,1	
VIP+ Fibre 1"	Épaisseur conduit int.	0,019"						0,025"				
	Épaisseur paroi ext.	0,019"						0,025"				
	Poids (lb/pi)	4,4	5,6	6,9	8,1	9,3	10,6	13,0	14,4	15,7	17,1	
VIP+ Fibre 2"	Épaisseur conduit int.	0,019"						0,025"				
	Épaisseur paroi ext.	0,019"						0,025"				
	Poids (lb/pi)	6,4	8,0	9,5	11,1	12,6	14,0	17,0	18,7	20,4	22,1	
VIP+ Fibre 4"	Épaisseur conduit int.	0,019"						0,025"				
	Épaisseur paroi ext.	0,019"			0,025"							
	Poids (lb/pi)	11,3	13,5	15,7	18,0	20,2	22,4	26,0	28,3	30,2	33,5	

Le système d'évacuation de modèle VIP+ peut être fabriqué sur demande avec un matériau de calibre plus épais. Communiquez avec le service à la clientèle d'ICC pour obtenir les spécifications relatives au poids des matériaux à épaisseur non standard.

Domaines d'application pour l'évacuation

Cheminée pour appareil de chauffage de bâtiment (Homologation UL 103) :

Dans cette catégorie, le modèle VIP+ est jugé adéquat pour l'évacuation des gaz de combustion à des températures inférieures à 538°C (1000°F) dans des conditions de fonctionnement continu d'appareils à combustible liquide ou solide, ou au mazout. Il convient également au fonctionnement (moins d'une heure) à des températures inférieures à 760 °C (1 400 °F) et au fonctionnement bref (maximum dix minutes) à des températures inférieures à 927 °C (1 700 °F). Les cheminées de catégorie "appareil de chauffage de bâtiment" conviennent aux appareils de chauffage de bâtiment et aux appareils à basse température, tels que décrit dans la charte de sélection de cheminée de la norme NFPA 211 de la National Fire Protection Association (NFPA).

Cheminée 1 400 °F (Homologation UL 2561) :

Dans cette catégorie, le modèle VIP+ est jugé adéquat pour l'évacuation des gaz de combustion à des températures inférieures à 760°C (1400°F) dans des conditions de fonctionnement continu d'appareils à combustible liquide ou solide, ou au mazout. Il convient également au fonctionnement bref (maximum dix minutes) à des températures inférieures à 980 °C (1 800 °F). Ainsi, outre les autres applications, il convient aux fours et aux générateurs de chaleur, tels que décrit dans la charte de sélection de cheminée de la norme NFPA 211.

Homologation pour pression positive (UL 103 et UL 2561) :

Le modèle VIP+ est jugé adéquat pour une utilisation à une pression interne maximale de 60 pouces W.C.

Cheminées industrielles 540 °C et 760 °C (Homologation ULC C-959) :

Dans cette catégorie, le modèle VIP+ est jugé adéquat pour l'évacuation des gaz de combustion à des températures inférieures à 760°C (1400°F) dans des conditions de fonctionnement continu d'appareils à combustible liquide ou gazeux, ou au mazout. Il convient également au fonctionnement bref (maximum dix minutes) à des températures inférieures à 980 °C (1 800 °F).

Environnements et enceinte

La cheminée de modèle VIP+ d'ICC est principalement conçue pour être utilisée dans des environnements non combustibles et résistants au feu ou pour une installation non cloisonnée. Elle n'est pas conçue pour être utilisée dans les résidences mono familiales ou bi familiales.

MISE EN GARDE

Attention - Ne cloisonnez pas la cheminée dans une enceinte ou un passage fabriqué en bois ordinaire ou d'un autre matériau combustible.

Aux endroits où la cheminée traverse une zone quelconque du bâtiment (autre que l'endroit où se trouve l'appareil à laquelle elle est raccordée), elle doit être cloisonnée dans une enceinte dont la cote de résistance au feu est égale ou supérieure à la cote du plancher, du mur ou du toit qu'elle traverse. La cheminée de modèle VIP+ d'ICC peut traverser un plancher ou un toit combustible lorsque les composantes et les dimensions d'ouverture appropriées sont utilisées. Consultez la section **Pénétrations de plancher et de toit** pour obtenir plus de détails. Conformément au code local, aux endroits où aucune enceinte n'est requise, la cheminée modèle VIP+ peut être adjacente à des murs de construction combustible en respectant le dégagement prescrit sur chaque section de cheminée et dans l'homologation individuelle. (consultez le **tableau 2 - Dégagements aux matériaux combustibles**) Communiquez avec le service du bâtiment ou des incendies de votre région pour connaître les restrictions et les exigences d'inspection et d'installation de votre municipalité.

Dégagement aux matériaux combustibles

Domaine d'application pour l'évacuation	Température maximale du conduit	Ø Conduit	Cheminée de modèle VIP+		Configuration de la trousse de toit
			VIP+ isolée à l'air	VIP 1", 2" et 4" à isolation de fibre	
Cheminée pour appareil de chauffage de bâtiment	538 °C (1 000 °F)	Ø6" à 16"	6"	2"	*Coupe-feu isolé
		Ø18" à 24"	10"	3"	
Cheminée 1 400 °F	538 °C (1400°F)	Ø6" à 24"	6"	7"	*Coupe-feu ventilé

Consultez la section **Pénétrations de plancher et de toit** pour obtenir les détails.

Numéros de pièce

La section ci-dessous présente la constitution des numéros de pièce de la plupart des produits VIP+ importants. Veuillez vous référer aux autres documents d'ICC comme les brochures ou les listes de prix pour obtenir une liste complète des numéros de pièce des composants standards. Communiquez avec le service à la clientèle d'ICC pour obtenir des renseignements.

Type de produit	1er diam Ø _A	Désignation de la pièce	Matériau				Type d'isolant	2e diam Ø _B	Description
			Interne		Extérieur				
			type	calibre	type	calibre			
JC -	18	L4	A	24	A	24	0	--	Diamètre de 18" diamètre x longueur de 4 pieds, isolé à l'air, conduit interne et paroi extérieure en acier inoxydable 304
JE -	8	E1	A	26	A	26	1	--	Coude 15° Ø8", 1" d'isolation de fibre, conduit interne et paroi extérieure en acier inoxydable 304
JE -	16	TR	B	26	C	24	4	--	Té 90° Ø16", 4" d'isolation de fibre, conduit interne en acier inoxydable 316 et paroi extérieure en acier galvanne
JM -	6	SI	B	26	B	26	2	10	Agrandisseur à palier Ø6" à Ø10", 2" d'isolation de fibre, conduit interne et paroi extérieure en acier inoxydable 316
JM -	24	WS	A	24	A	24	1	--	Support mural Ø24", 1" d'isolation de fibre, conduit interne et paroi extérieure en acier inoxydable 304
...									...

La première partie du numéro de pièce regroupe les produits similaires dans une désignation de types de produit communs. Les produits sont divisés dans les cinq les catégories ci-dessous :

Désignation de types de produit	Description du type de produit
JC	Longueur de cheminée
JE	Coudes et tés
JF	Solins
JM	Divers
JS	Pièces spéciales

Cette section identifie le type

Type de produit	Désignation de type de pièce	Description de la pièce correspondante
-----------------	------------------------------	----------------------------------------

de pièce dans chacun des cinq types de produits. Voici un échantillon de certains types de pièce les plus communs :

JC -	L1	Longueur de 1 pied
JC -	L2	Longueur de 2 pieds
JC -	L3	Longueur de 3 pieds
JC -	L4	Longueur de 4 pieds
JC -	A1	Longueur ajustable 12"
JC -	A2	Longueur ajustable 24"
JC -	IT	Agrandisseur conique
JC -	SI	Agrandisseur à palier
JC -	LE	Longueur d'expansion
JE -	E1	Coude 15°
JE -	E3	Coude 30°
JE -	E4	Coude 45°
JE -	E9	Coude 90°
JE -	TR	TÉ 90°
JE -	TY	TÉ 45°
JF -	FF	Solin plat
JF -	FA	Solin 1/12 – 7/12
JF -	FB	Solin 8/12 – 12/12
JM -	WS	Support mural
JM -	BS	Support de base
JM -	WB	Bride murale (ou guide mural)
JM -	FG	Guide de plancher
JM -	RC	Chapeau de pluie
JM -	RS	Coupe-feu radiant isolé
JM -	VS	Coupe-feu radiant ventilé
JM -	EC	Cône de sortie
JM -	FS	Coupe-feu
JM -	TC	Couvercle de té
JM -	TD	Couvercle de té drain
...

Désignation de matériau	Type de matériau	Commentaires
A	Acier inoxydable 304	Offert pour le conduit interne et la paroi extérieure, calibre 26 minimum (jusqu'à Ø16) et calibre 24 minimum (Ø18 et plus)
B	Acier inoxydable 316	Offert pour le conduit interne et la paroi extérieure, calibre 26 minimum (jusqu'à Ø16) et calibre 24 minimum (Ø18 et plus)
C	Galvalume (Aluminium-Zinc)	Offert pour la paroi extérieure seulement, calibre 26 minimum (jusqu'à Ø16) et calibre 24 minimum (Ø18 et plus)

* Matériaux standards seulement; pour connaître les matériaux en option, communiquer avec le service à la clientèle d'ICC.

Désignation de type d'isolant	Description
0	Cheminée à double paroi isolée à l'air (1" d'espace d'air)
1	Double paroi à isolation de fibre 1"
2	Double paroi à isolation de fibre 2"
4	Double paroi à isolation de fibre 4"

Dimensionnement de la cheminée

Le dimensionnement d'un système de cheminée doit être fait selon le chapitre « Chimney, Gas Vent, and Fireplace Systems » du manuel de l'ASHRAE. Vous pouvez également communiquer avec le service à la clientèle de Cheminées ICC pour obtenir de l'aide au sujet du dimensionnement d'un système. En dépit des directives relatives au dimensionnement d'une cheminée, il est important de respecter les instructions d'installation et spécifications du fabricant de l'appareil de chauffage ou du moteur diesel de génératrice. Le non-respect de ces directives peut entraîner le mauvais rendement de la cheminée ou la non-conformité aux exigences d'installation et spécifications du fabricant de l'appareil.

Utilisation et entretien

GARDEZ L'ÉVENT PROPRE. Il est préférable qu'une entreprise qualifiée vérifie tous les ans s'il y a de la suie ou des débris dans le système d'évacuation. Toute accumulation doit être enlevée. De plus, il faut effectuer des inspections périodiques du système d'évacuation pour déceler les conditions ci-dessous :

1. Toutes les fuites de condensat ou de sous-produit de combustion au niveau des joints doivent être éliminées.
2. Une boucle de siphon défectueuse doit être réparée pour prévenir les fuites de gaz d'échappement dans le bâtiment.
3. Toutes traces de corrosion.

Notes d'installation

1. Le modèle VIP+ doit être installé conformément aux directives de la présente notice d'installation et à celle du fabricant de l'appareil.
2. L'installation doit être conforme aux exigences du code du bâtiment de votre région et des codes nationaux.
3. Déterminez les dimensions de l'évent selon les directives du fabricant de l'appareil. ICC calculera les dimensions appropriées de l'évent sur demande.
4. Assurez-vous de lire la notice d'installation de l'appareil pour connaître les limitations de l'évent, comme la longueur horizontale maximale, le nombre maximal de coudes, la hauteur totale de l'évent, les options courantes d'évacuation et les autres limitations qui pourraient avoir une incidence sur la conception et l'installation de cet événement.
5. La hauteur maximale au-dessus du toit d'un événement non haubané est de 6 pieds.
6. L'évent doit se prolonger d'au moins 3 pi au-dessus de son point d'entrée dans le toit, et d'au moins 2 pi au-dessus de tout mur, toit, ou bâtiment adjacent situé dans un rayon de 10 pi.
7. **NE COMBLEZ PAS L'ESPACE D'AIR** autour de l'évent avec un isolant ou tout autre matériau.
8. **Ne laissez pas de sciure de bois ou de débris de construction** s'accumuler autour de l'évent. Nettoyez l'espace entourant l'évent avant de fermer complètement tout espace clos.

Planification de l'installation

Avant de commencer l'installation, nous vous recommandons de tenir compte des points suivants :

1. Consultez la notice d'installation du fabricant de l'appareil pour connaître toutes les configurations d'évent possibles.
2. Examinez toutes les possibilités d'emplacement de l'appareil et de configuration des événements. Essayez de réduire au minimum les modifications structurales du bâtiment (goujons de mur, conduits d'eau, câblage électrique, poutrelles de plafond, mansardes de toit, etc.). Il peut être plus facile de changer l'emplacement de votre appareil que de modifier la structure du bâtiment.
3. **Utilisez uniquement des composants VIP+ homologués.** N'employez pas de pièces endommagées.
4. Toute pénétration de toit, d'un plafond ou de plancher doit être adéquatement doté de coupe-feux, conformément à l'application d'évacuation décrite dans la présente notice d'installation.
5. Consultez le service du bâtiment ou des incendies de votre région pour les permis, les restrictions et les inspections d'installation. Il peut aussi être souhaitable de communiquer avec son représentant d'assurance bâtiment.

Liste des outils requis

Voici la liste des outils et de l'équipement requis pour votre installation.

- | | | | |
|------------------------------|------------------------|-------------------------|-----------------|
| - Protection pour les yeux | - Détecteur de montant | - Scie passe-partout | - Marteau |
| - Gants | - Équerre | - Échelle | - Tournevis |
| - Ruban à mesurer | - Scie circulaire | - Niveau | - Vis |
| - Fil de rallonge électrique | - Égoïne | - Pincettes | - Fil à plomb |
| - Marqueur | - Perceuse | - Pistolet à calfeutrer | - Ciseau à tôle |
| - Clous | - Mèches | - Scellant approprié | |

Normes de sécurité

1. Portez des gants pour manipuler des pièces de métal aux rebords tranchants.
2. Portez des lunettes de protection.
3. Les outils électriques doivent être mis à la terre.
4. Si une échelle, une plateforme élévatrice ou un échafaud est requis, il doit être en bon état et placé sur une surface ferme et nivelée.
5. Prenez garde de ne pas endommager le câblage, ou les conduits d'eau ou de gaz au moment de couper un mur, un plancher ou un plafond. La relocalisation de ces éléments doit être faite par une personne qualifiée.

Raccordement de joint de cheminée

Préparation de la surface

Tous les composants sont dotés d'une extrémité mâle et d'une extrémité femelle. L'orientation de l'installation est indiquée par une flèche sur l'étiquette de chaque longueur de tuyau. La flèche indique le sens des gaz d'échappement. Nettoyez toutes les surfaces intérieures et extérieures des extrémités mâle et femelle avec un solvant organique, comme de l'acétone ou un autre dégraissant commercial, avant d'appliquer scellant.

Tableau des applications du scellant

Tableau 4 – Scellant utilisé selon l'application (il faut utiliser le scellant approuvé et fourni par ICC)					
Applications de 600 °F max.			Applications de 1 000 °F max.		
<i>Intérieur</i>	Fournisseur	Température maximale	<i>Intérieur</i>	Fournisseur	Température maximale
Joint interne	X-TRASIL HD #4706-3	315 °C (600 °F)	Joint interne	Fortafix Ceramix TC	1 250 °C (2 280 °F)
Joint externe	n/a	n/a	Joint externe	n/a	n/a
<i>Extérieur</i>	Fournisseur	Température maximale	<i>Extérieur</i>	Fournisseur	Température maximale
Joint interne	X-TRASIL HD #4706-3	315 °C (600 °F)	Joint interne	Fortafix Ceramix TC	1 250 °C (2 280 °F)
Joint externe	Tout scellant à base de silicone à température nominale minimale de 400 °F.	400 °F	Joint externe	Tout scellant à base de silicone à température nominale minimale de 400 °F.	400 °F

Temps de durcissement du Fortafix Ceramix TC : sécher à l'air pendant 24 heures et chauffé à 95 °C (203 °F) pendant quatre heures

Temps de durcissement du X-Trasil HD #4706-3 : sécher à l'air pendant 24 heures

Couverture du scellant

Tableau 5A – Couverture du scellant à base céramique haute température Fortafix Ceramix TC										
Ø de conduit (pouces)	6"	8"	10"	12"	14"	16"	18"	20"	22"	24"
Nombre de joints par tube	6,5	5	4	3,25	2,75	2,5	2,25	2	1,75	1,5
La couverture est d'environ 21 pieds linéaires par cartouche de 11 oz; 2 cordons de produit d'étanchéité par joint (Ø 1/4") de conduit										

Tableau 5B – Couverture du scellant à base de silicone haute température X-TRASIL HD #4706-3										
Ø de conduit (pouces)	6"	8"	10"	12"	14"	16"	18"	20"	22"	24"
Nombre de joints par tube	13	10	8	6,5	5,5	5	4,5	4	3,5	3
La couverture est d'environ 42 pieds linéaires par cartouche de 11 oz; 1 cordon de produit d'étanchéité par joint (Ø 1/4") de conduit										

Tableau 5C – Couverture du scellant extérieur (selon le diamètre de la paroi extérieure)													
Ø de conduit (pouces)	8"	10"	12"	14"	16"	18"	20"	22"	24"	26"	28"	30"	32"
Nombre de joints par tube	26	20	16	13	11	10	9	8	7	6	26	20	16
La couverture est d'environ 66 pieds linéaires par cartouche de 11 oz; 1 cordon de produit d'étanchéité par joint (Ø 1/8") de conduit													

Assemblage du joint – Applications à basse température (600 °F max.)

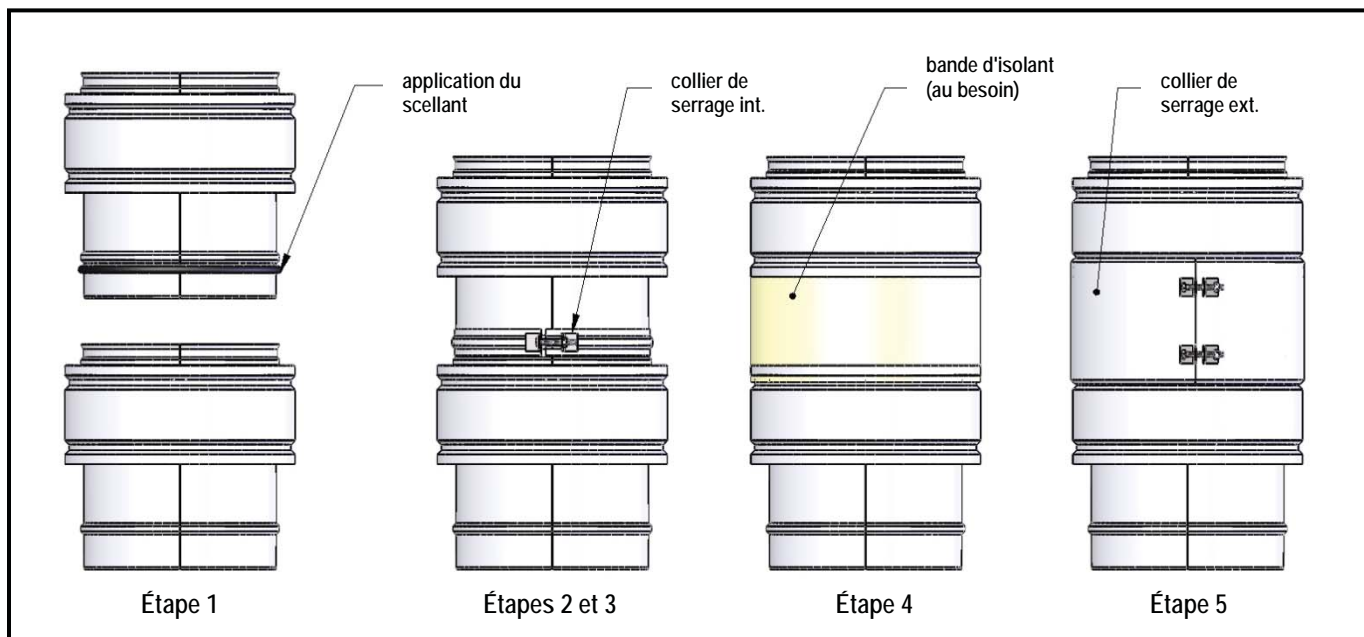


Figure 1

Étape 1: Appliquez un cordon de scellant à base de silicone X-TRASIL HD #4706-3 sur l'extrémité mâle du conduit, tout juste en dessous du bourrelet formé.

Étape 2 : Glissez l'extrémité mâle de la cheminée supérieure dans le côté femelle de la cheminée inférieure. Consultez l'étiquette d'homologation de la cheminée pour connaître le sens des gaz de combustion.

Étape 3: Assemblez le collier de serrage de conduit et fixez-le en serrant le boulon. Ne retirez pas l'excédent de produit d'étanchéité.

Étape 4: Installez la bande d'isolant du collier de serrage autour du joint. (le cas échéant)

Étape 5: Installez le collier de serrage de paroi extérieure. Fixez-le en serrant les deux boulons.

Étape 6: Appliquez un cordon de scellant extérieur (consultez les Tableaux 4 et 5C) sur le joint supérieur du collier de serrage de paroi extérieure (pour empêcher l'infiltration d'eau des installations extérieures seulement).

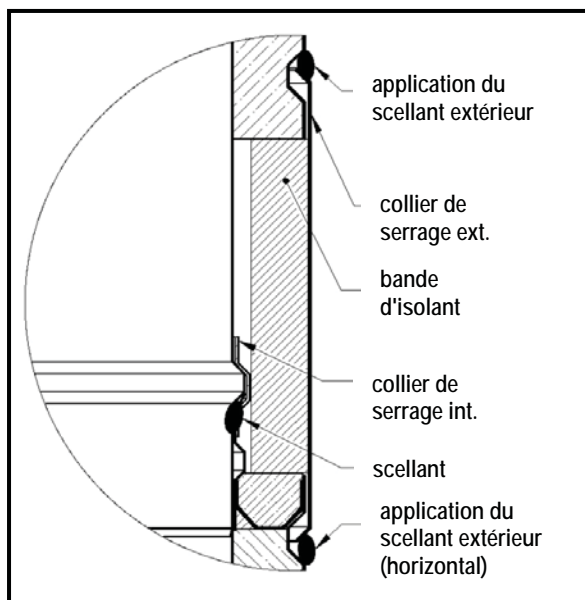


Figure 2

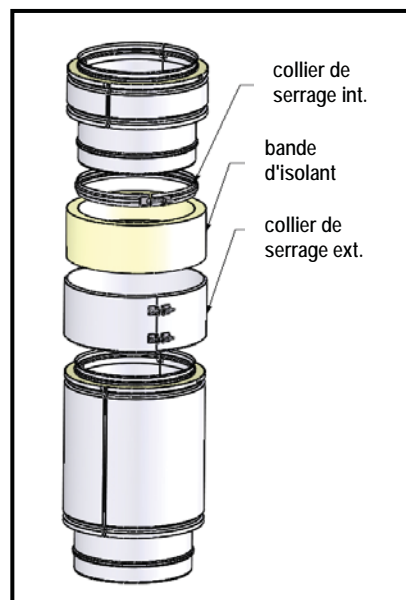


Figure 3

Assemblage du joint – Applications à haute température (Plus de 600 °F)

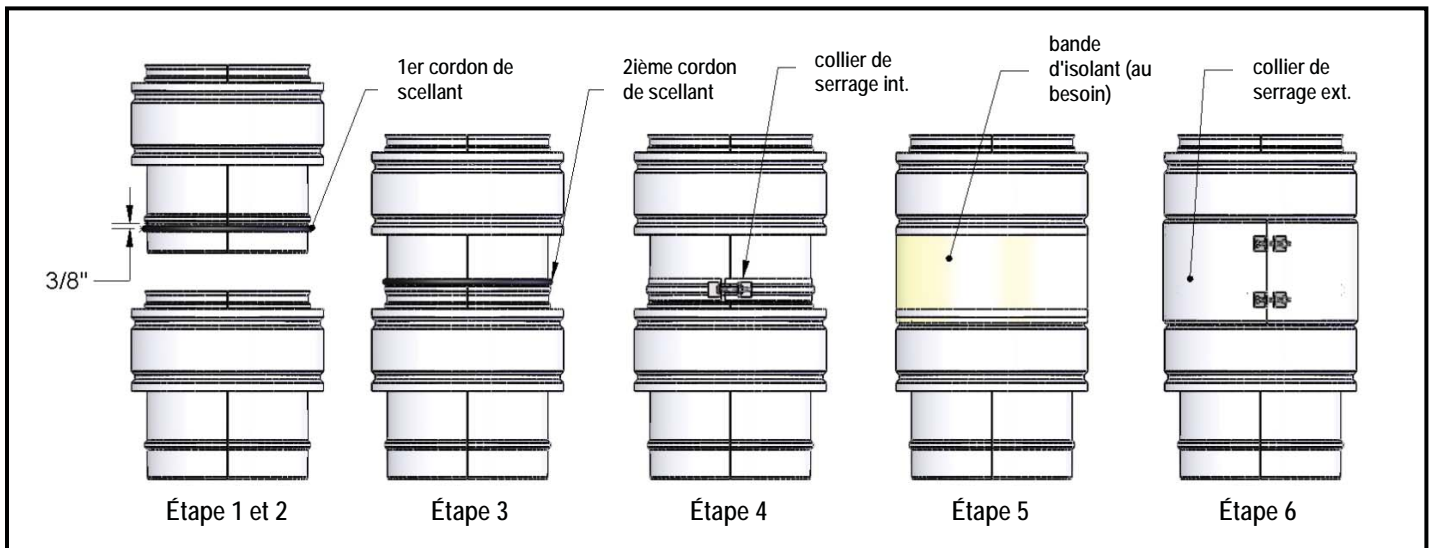


Figure 4

Étape 1 : Appliquez un cordon de scellant Fortafix Ceramix TC sur l'extrémité mâle du conduit à environ 3/8" en dessous du bourrelet formé.

Étape 2 : Glissez l'extrémité mâle de la cheminée supérieure dans le côté femelle de la cheminée inférieure. Consultez l'étiquette d'homologation de la cheminée pour connaître le sens des gaz de combustion.

Étape 3 : Appliquez un deuxième cordon de scellant Fortafix Ceramix TC tout juste au-dessus du bourrelet formé lorsque les longueurs de cheminée sont assemblées (avant l'assemblage du collier de serrage intérieur).

Étape 4 : Assemblez le collier de serrage intérieur autour du conduit et fixez-le en serrant le boulon. Ne retirez pas l'excédent de scellant.

Étape 5 : Installez la bande d'isolant du collier de serrage autour du joint. (le cas échéant)

Étape 6 : Installez le collier de serrage de paroi extérieure. Fixez-le en serrant les deux boulons.

Étape 7 : Appliquez un cordon de scellant extérieur (consultez les Tableaux 4 et 5C) sur le joint supérieur du collier de serrage de paroi extérieure (installations extérieures seulement).

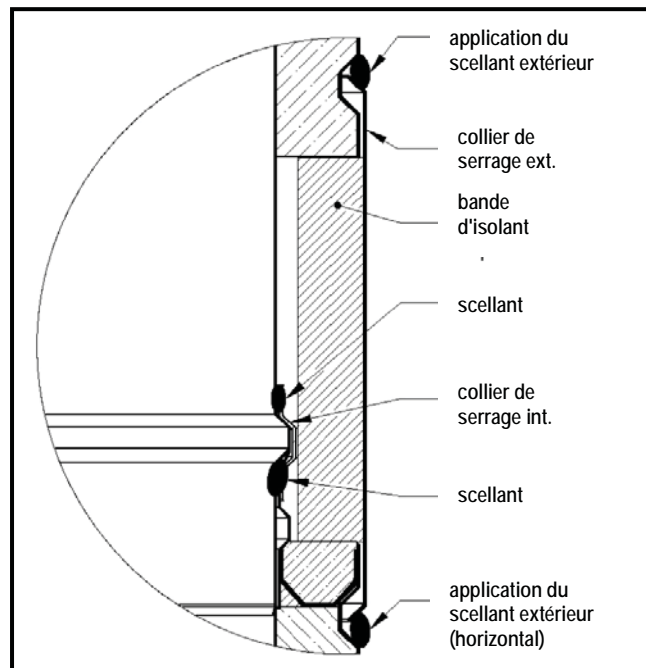


Figure 5

Supports et guides de structure

Plusieurs méthodes peuvent être utilisées pour supporter, guider et ancrer une cheminée. Des supports et des guides utilisés avec des dispositifs de dilatation thermique préviennent les contraintes de flexion sur les coudes et les joints de cheminée. Consultez la section *Dilatation thermique* pour obtenir les détails.

Support de base

Le support de base est le plus commun des supports. Il peut être utilisé à tous les niveaux comme support vertical ou horizontal. Lorsqu'il est utilisé pour soutenir une course verticale, il est fixé au plancher avec des ancrages (fourni par d'autres, ancrages ou boulons min. de \varnothing 5/16"). Il peut également soutenir une course horizontale ancré sur un mur ou déposé sur un renfort de structure rigide non combustible (fourni par d'autres, consultez la section **Spécifications des renforts de structure rigides**).

Le support de base est constitué d'une section intérieure de cheminée de 9" (longueur installée de 7") soudée à une plaque d'acier. Cette section de cheminée est munie d'une extrémité femelle et d'une extrémité mâle, comme une longueur normale. Elle peut être raccordée à toute autre section de cheminée avec les colliers de serrage et le scellant appropriés. (consultez la section *Raccordement du joint de cheminée*)

Fourni avec un collier de serrage intérieur et un collier de finition extérieur spécial (côté femelle supérieur) et une bande d'isolant. (le cas échéant)

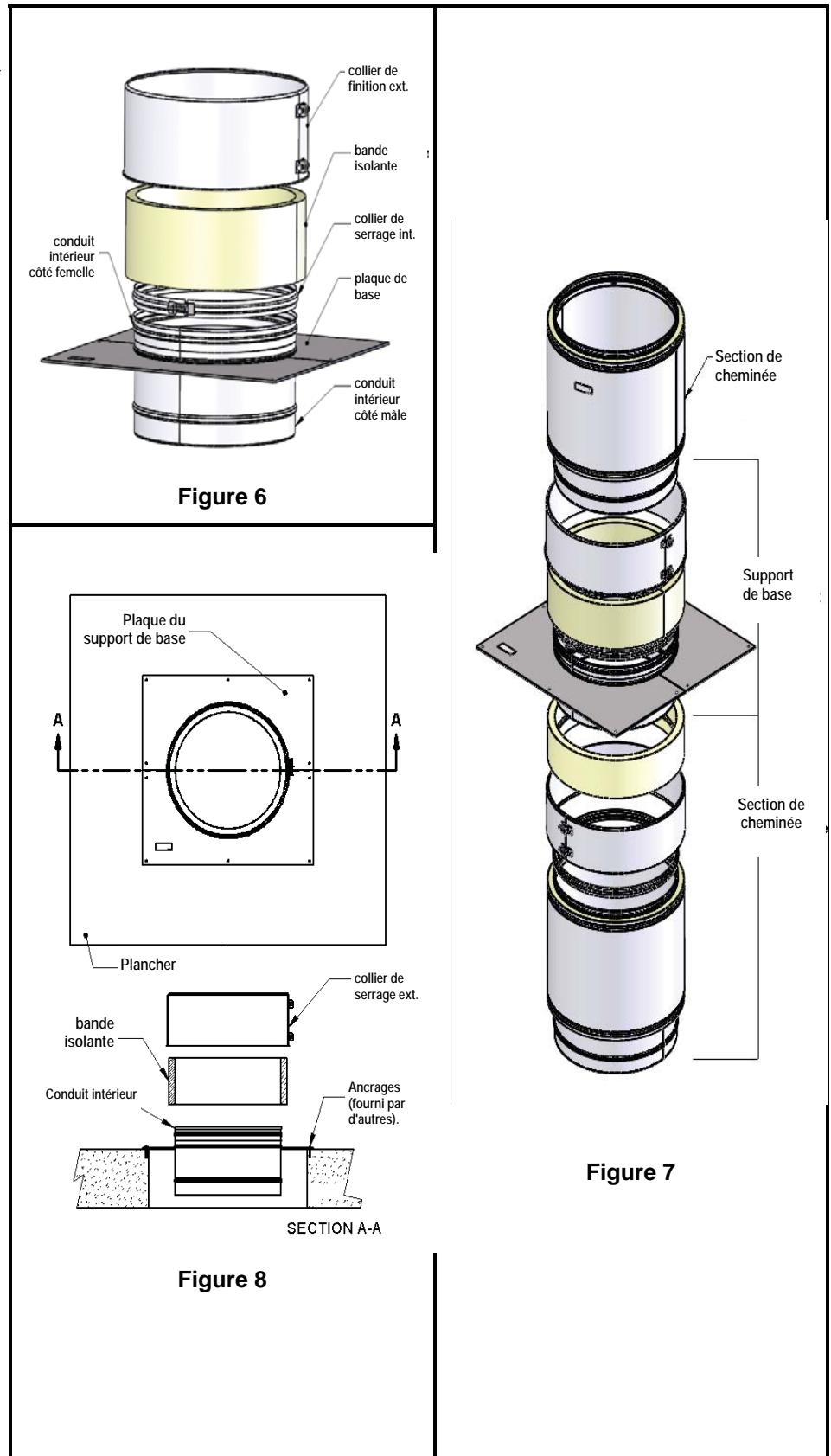
Installation :

1. La plaque est fixée au plancher, au mur ou à la structure avec les ancrages appropriés. (Consultez le **Tableau 6** pour connaître la **Hauteur de Cheminée Maximale [HCM]** par support et le **Tableau 7** pour connaître l'**Espacement Horizontal Maximal** entre les supports [EHM]).

2. Les sections de cheminée sont ensuite fixées au support de base de la même façon décrite à la section *Raccordement du joint de cheminée* selon l'application d'évacuation.

3. Installez les bandes d'isolant (lorsque requises) et les colliers de finition extérieurs.

Le support de base est conçu pour être fixé aux matériaux **NON-COMBUSTIBLES** comme une structure d'acier, de béton ou d'autres types de matériaux de maçonnerie. Le support de base ne doit pas toucher au bois ou toute autre structure en matériau combustible.



Support mural

Le support mural peut être utilisé à tous les niveaux comme support vertical ou horizontal. Lorsqu'il est utilisé pour soutenir une course verticale, il est fixé au mur avec des ancrages (fourni par d'autres, ancrages ou boulons min. de Ø 5/16"). Il peut également soutenir une course horizontale ancré au plafond ou sur un renfort de structure rigide non combustible (fourni par d'autres, consultez la section **Spécifications des renforts de structure rigides**).

Le support de base est constitué d'une section intérieure de cheminée de 9" (longueur installée de 7") soudée à une plaque d'acier, qui est supportée par des équerres de suspension. Cette section de cheminée est munie d'une extrémité femelle et d'une extrémité mâle, comme une longueur normale. Elle peut être raccordée à toute autre section de cheminée avec les colliers de serrage et le scellant appropriés. (*consultez la section Raccordement de joint de cheminée*)

Fourni avec un collier de serrage intérieur et un collier de finition extérieur spécial (côté femelle supérieur) et une bande d'isolant. (le cas échéant)

Installation :

1. Les équerres de suspension sont fixées au mur, au plafond ou à la structure avec des ancrages appropriés. (Consultez le **Tableau 6** pour connaître la Hauteur de Cheminée Maximale [HCM] par support et le **Tableau 7** pour connaître l'Espacement Horizontal Maximal entre les supports [EHM]).

2. Les sections de cheminées sont ensuite fixées et scellés au support mural de la même façon décrite à la section **Raccordement du joint de cheminée**.

3. Installez les bandes d'isolant (lorsque requises) et les colliers de finition extérieurs.

Le support mural est conçu pour être fixé aux matériaux **NON-COMBUSTIBLES** comme une structure d'acier, de béton ou d'autres types de matériaux de maçonnerie. Le support mural ne doit pas toucher au bois ou toute autre structure en matériau combustible.

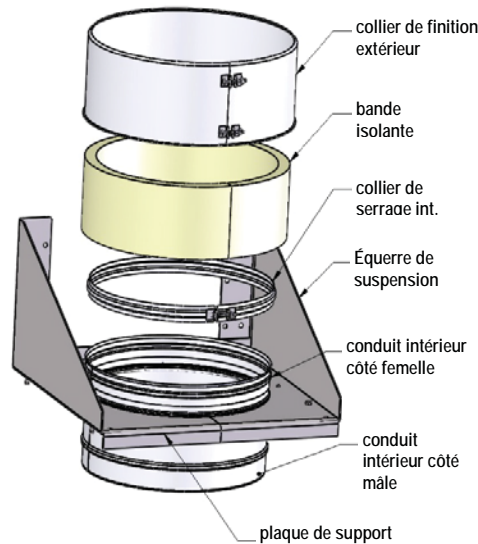


Figure 9

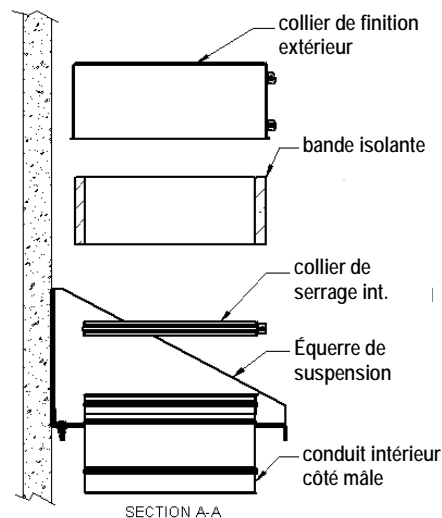
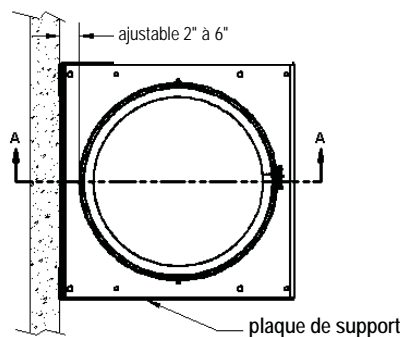


Figure 11

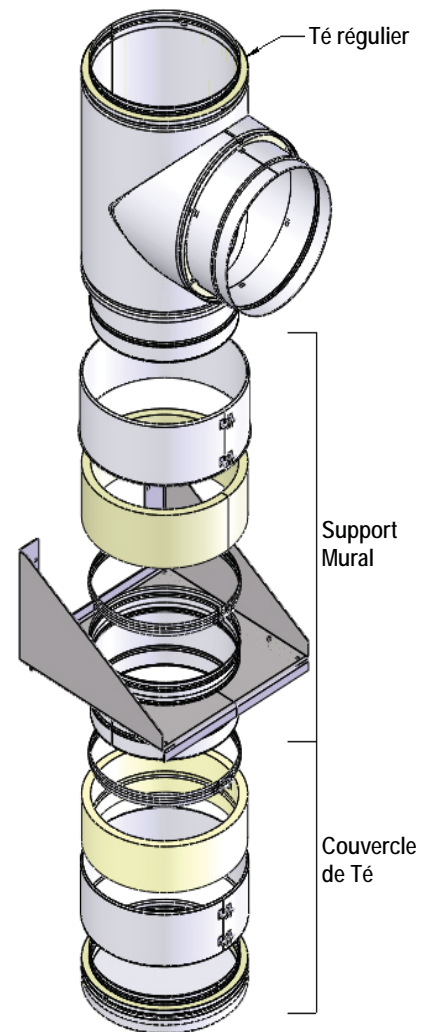


Figure 10

Guide mural

Le guide mural est utilisé comme guide latéral pour assurer la résistance aux charges latérales. Il ne soutient aucune charge verticale. Il maintient également le dégagement minimum aux matériaux combustibles (qui peut être ajusté de 2" à 6"). Il peut aussi être utilisé pour stabiliser la cheminée à l'horizontale. Le guide mural doit être installé sur l'enveloppe extérieure de la cheminée, et non sur le collier de finition extérieur. Le collier de finition extérieur doit pouvoir se déplacer sans interférer avec le guide en cas de dilatation thermique.

Le collier de guide mural est installé autour de la paroi extérieure de la cheminée et fixé avec les deux vis du collier. Les équerres de suspension doivent être ancrés au mur (matériaux combustibles autorisés) avec un minimum de trois ancrages (vis #10 x 2") pour chaque équerre. (fourni par d'autres). Consultez le **Tableau 7** pour connaître l'Espacement Vertical Maximal entre les deux supports ou guides (EVM).

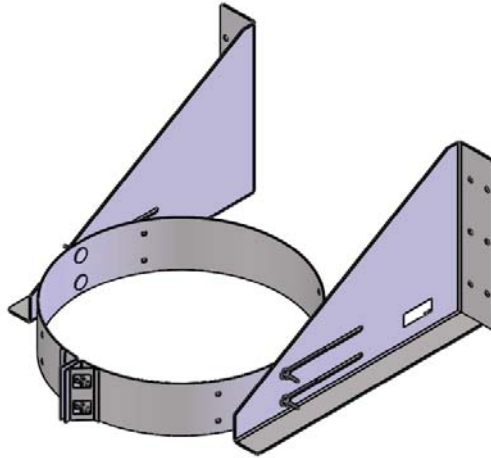


Figure 12

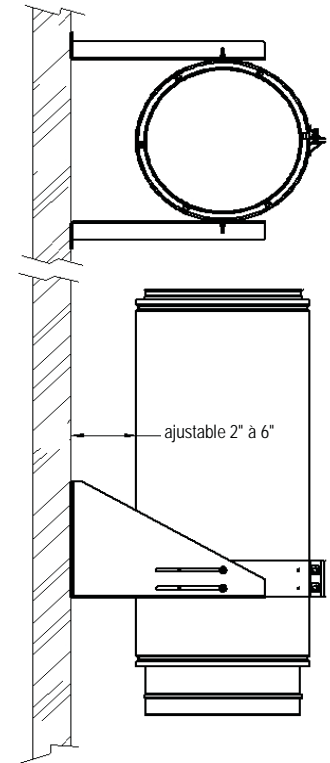


Figure 13

Guide de plancher

Le guide de plancher est principalement utilisé comme dispositif de stabilisation de cheminée aux emplacements de pénétration de la cheminée. Il ne soutient aucune charge verticale. Il maintient également le dégagement minimum aux matériaux combustibles. Le guide de plancher doit être installé sur l'enveloppe extérieure de la cheminée, et non sur le collier de finition extérieur. Le collier de finition extérieur doit pouvoir se déplacer sans interférer avec le guide en cas de dilatation thermique.

Le collier de guide de plancher est installé autour de la paroi extérieure de la cheminée et fixé avec les deux vis du collier. Les quatre équerres de suspension doivent être ancrés au plancher (matériaux combustibles autorisés) avec un minimum de quatre ancrages (vis #10 x 2") pour chaque équerre. (fourni par d'autres). Consultez le **Tableau 7** pour connaître l'Espacement Vertical Maximal entre les deux supports ou guides (EVM).

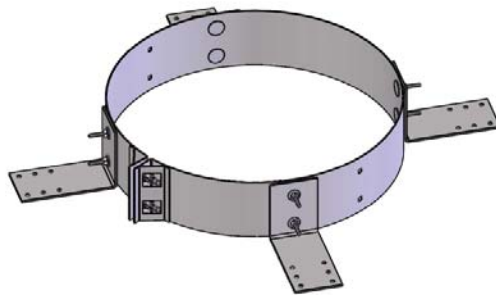


Figure 14

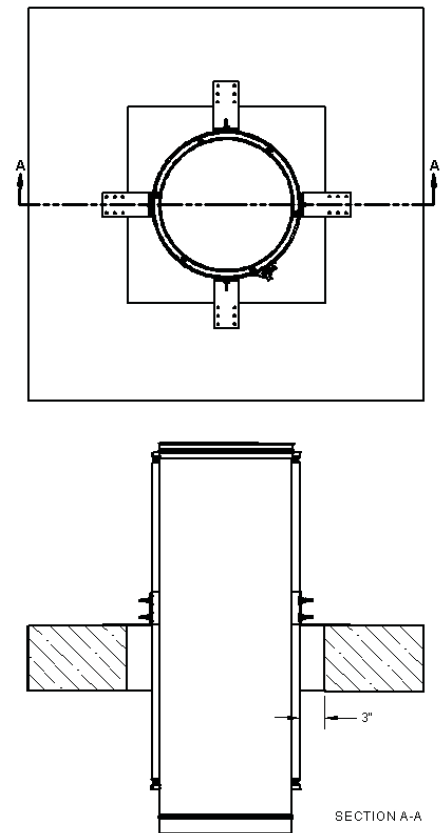


Figure 15

Méthodes de soutien structurel et stabilisation du système

Les paramètres de conception des supports et des guides présentés dans cette section doivent être étroitement suivis pour assurer la conception adéquate du système d'évacuation. La cheminée doit être soutenue (avec support mural ou de base) au moins tous les (HCM) pieds et guidés au moins tous les (EVM) pieds. Une course horizontale doit être soutenue (avec support mural ou de base) au moins tous les (EHM) pieds. Consultez la Figure 16 pour connaître l'application typique des limites de conception de système.

Tableau 6 – Hauteur de Cheminée Maximale et méthode de soutien (HCM)

Méthode de soutien	Ø	Modèle de cheminée VIP+ – HCM (pieds)			
		VIP+ isolée à l'AIR	VIP+ 1" Fibre	VIP+ 2" Fibre	VIP+ 4" Fibre
Support de base	Ø 6" à 24"	51'	39'	30'	20'
Support mural	Ø 6" à 24"	38'	29'	23'	15'

Tableau 7 – Espacement Horizontal Maximal et Espacement Vertical Maximal (EHM et EVM)

Ø	Dimensions	Modèle VIP+ – Dimension (pieds)			
		VIP+ isolée à l'air	VIP+ 1" Fibre	VIP+ 2" Fibre	VIP+ 4" Fibre
6" à 16"	EHM : <u>E</u> spacement <u>H</u> orizontal <u>M</u> aximal entre les supports	16'	14'	12'	8'
	EVM : <u>E</u> spacement <u>V</u> ertical <u>M</u> aximal entre 2 supports ou guides	13'	13'	12'	10'
18" à 24"	EHM : <u>E</u> spacement <u>H</u> orizontal <u>M</u> aximal entre les supports	12'	10'	8'	6'
	EVM : <u>E</u> spacement <u>V</u> ertical <u>M</u> aximal entre 2 supports ou guides	10'	10'	9'	8'

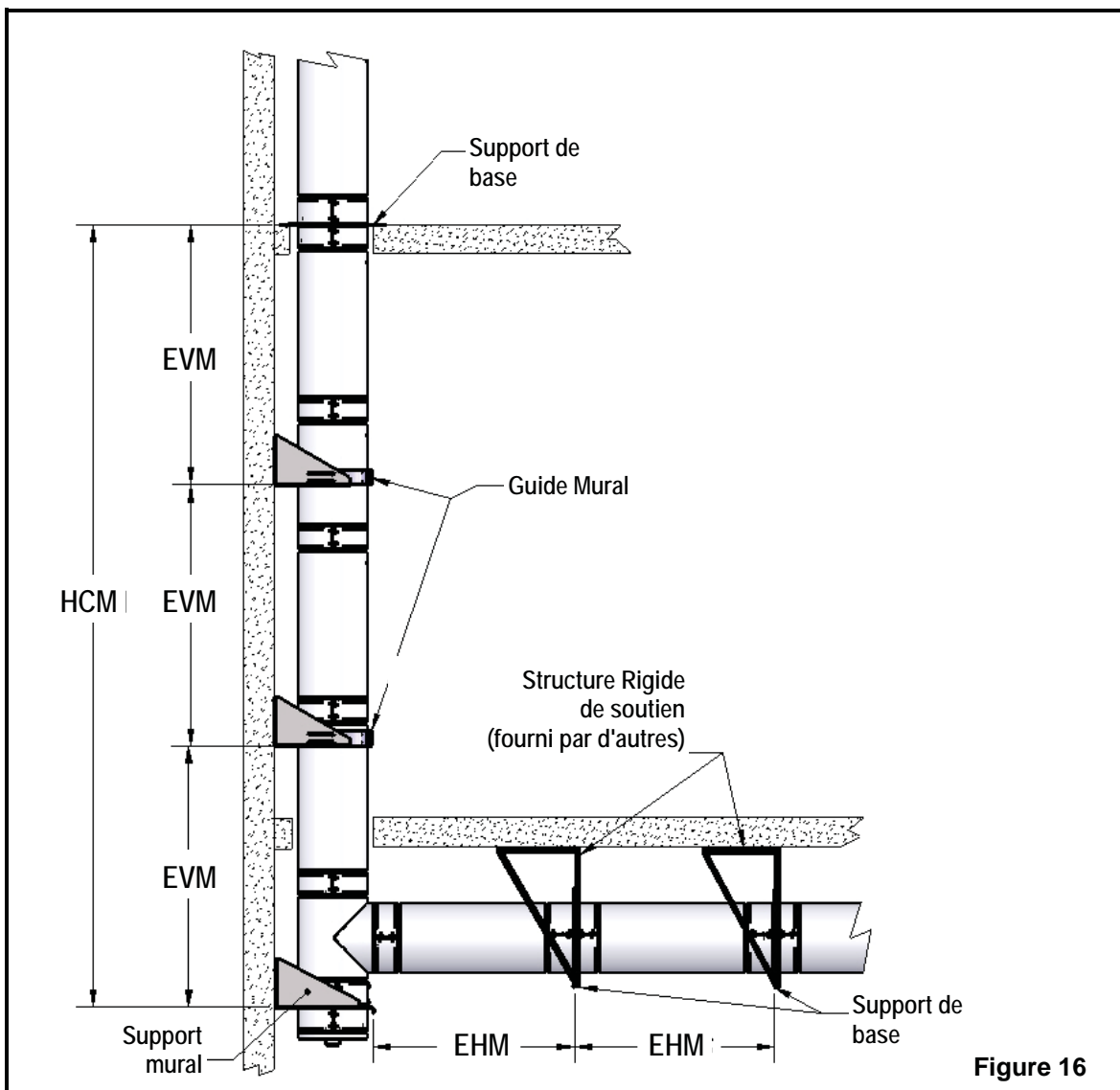
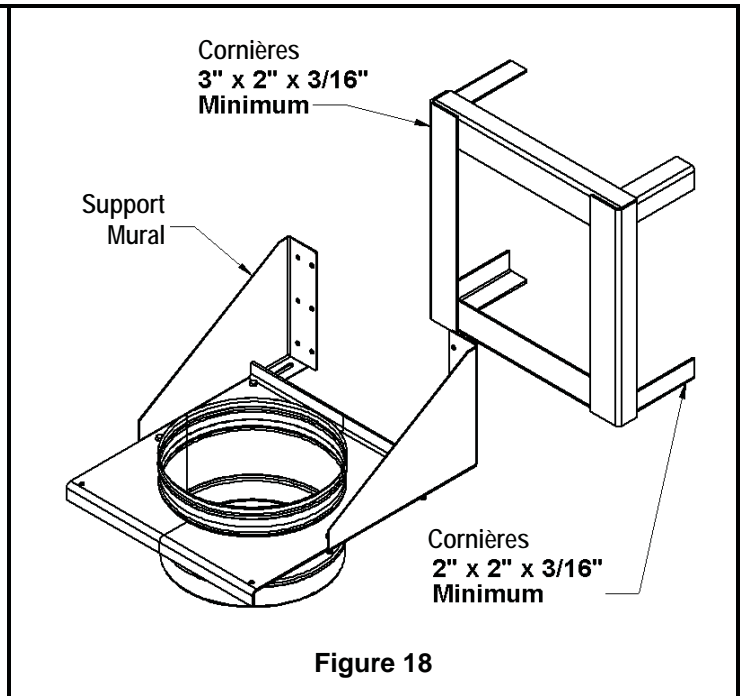
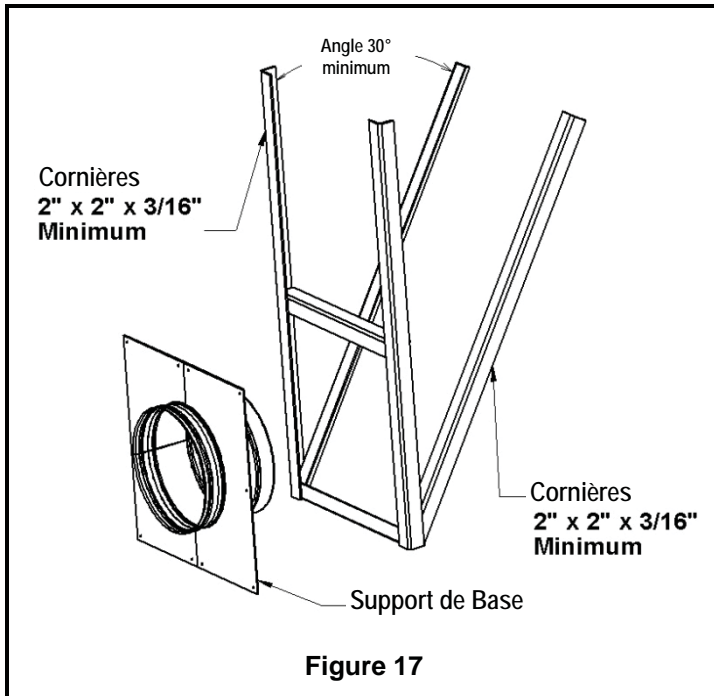


Figure 16

Spécifications des structures rigides

Lorsque cela est nécessaire, un support de base ou mural doit être fixé au bâtiment avec un cadre de structure rigide non combustible. La durée de vie et le rendement satisfaisants d'une cheminée VIP+ requièrent que le produit soit solidement ancré à la structure. Chaque installation est soumise à des exigences de soutien et de renfort uniques et les directives ci-dessous fournissent les dimensions minimales des cornières ainsi que la quincaillerie requise pour l'installation (fourni par d'autres).



Coudes et dévoiement

- Les coudes sont utilisés pour les changements de direction des parties horizontales ou verticales d'un système de cheminée.
- Les coudes sont utilisés en combinaison pour créer différents angles dans les sections horizontales ou verticales de la cheminée.
- Il faut prendre un soin particulier pour bien supporter les dévoiements, car les coudes ne sont pas conçus pour soutenir les forces causées par des moments de flexion.
- Sauf en cas de nécessité absolue, éviter les déviations ou les coudes horizontales dans la partie verticale d'une cheminée au-dessus du carneau principal.
- Les déviations requièrent plus de joints de dilatation et de renforts au-dessus et en-dessous des coudes.
- Les pièces de structure, comme les poteaux ou les poutres peuvent également être nécessaires pour tenir les supports de cheminée en place.
- Il n'y a pas de limite d'angle ou de pente pour la déviation d'un appareil à combustible gazeux ou liquide.
- Les cheminées destinées aux appareils de chauffage à combustible combiné capables de fonctionner avec un combustible solide ou qui sont convertibles aux combustibles solides sont limitées à une pente de 30° même si l'appareil fonctionne actuellement au combustible gazeux ou au mazout.
- La longueur maximale de la déviation, si une déviation est requise, est déterminée par des critères de solidité. La dimension maximale entre les supports (supports de base ou supports muraux), désignée comme la dimension « EHM » dans la section **Méthodes de soutien structurel et stabilisation du système**(Tableau 7) de la présente notice, s'applique à toutes les orientations horizontales et inclinées. (Voir la Figure 20)
- Pour assurer la stabilité des joints de dilatation et pour prévenir la flexion des joints, utilisez un nombre approprié de supports à intervalles rapprochés.
- Utilisez un joint de dilatation sous chaque support pour les moteurs diesel de génératrices et les systèmes d'évacuation de turbine. Pour les chaudières, utilisez une longueur d'expansion.
- L'extrémité d'une déviation inclinée ou horizontale doit être supportée pour éviter d'exercer une contrainte excessive sur les coudes et pour assurer le bon fonctionnement des joints de dilatation.
- Il n'y a pas de limite à la longueur d'une partie horizontal ou inclinée de la cheminée tant que les exigences au niveau de la quantité et l'espacement des support ainsi que le a capacité de tirage l'appareil sont respectées.
- La capacité de charge des supports VIP+ doit tenir compte du poids de la déviation ainsi que de tout conduit vertical soutenu par ces supports. Consultez le **Tableau 6** pour connaître la limite de hauteur des supports VIP+ (HCM).

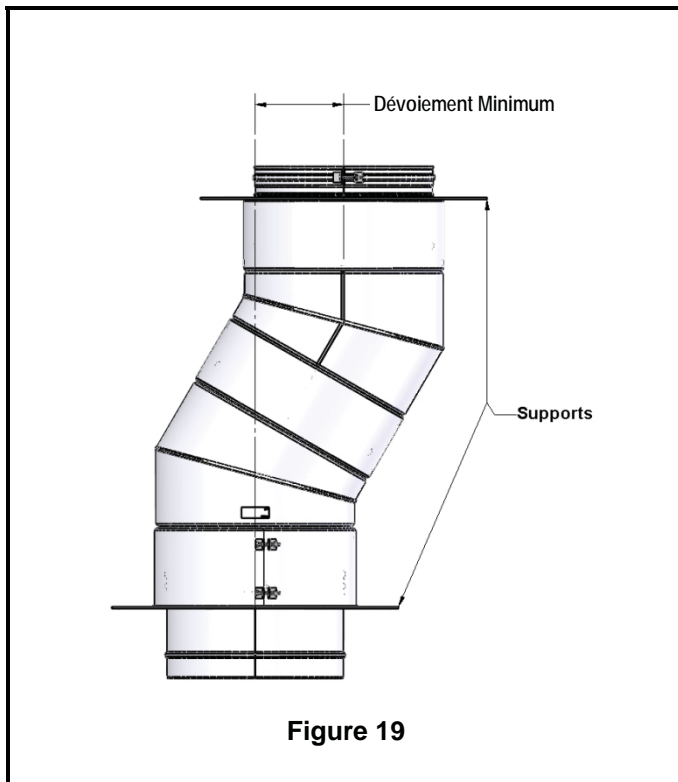


Figure 19

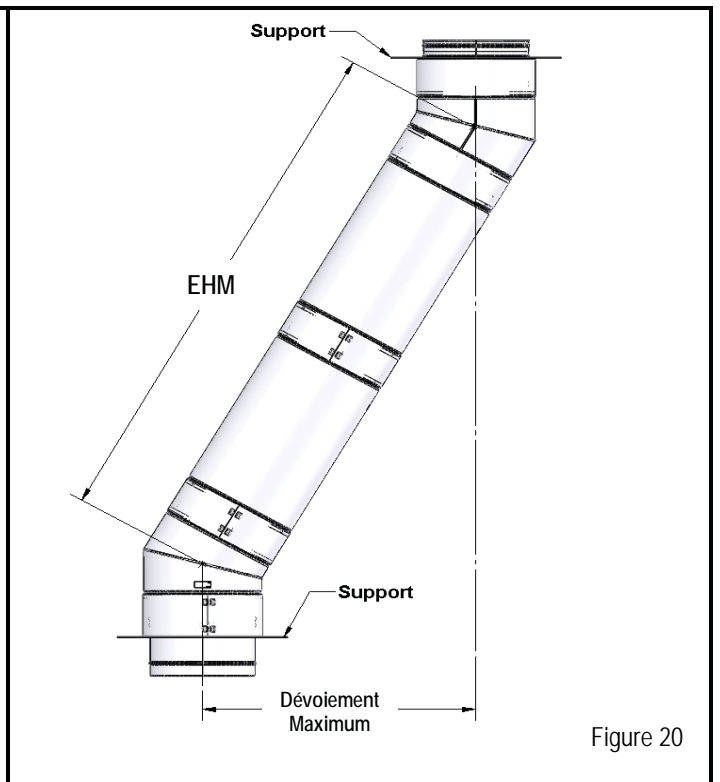


Figure 20

Hauban

Les sections d'haubanage sont utilisées lorsque la cheminée se prolonge à plus de 6' au-dessus du toit. Pour les installations qui excèdent les limites de hauteur sans hauban, des renforts de toit rigide et des renforcements par câble sont requis pour assurer la résistance contre les vents violents et prévenir les dommages structuraux. Chaque section d'haubanage permet de prolonger la hauteur par une valeur maximale d'une fois l'EVM (voir le Tableau 7). La bride de haubanage permet la fixation de trois haubans tous les 120° ou peut être fixée avec un renfort de toit rigide (fourni par d'autres). Les câbles sont fixés au toit avec des tendeurs (fourni par d'autres) et des ancrages (fourni par d'autres). Des joints de dilatation peuvent être requis pour minimiser les effets de la dilatation thermique. La cheminée doit être fixée sous la ligne de toit avec un support pour maintenir l'intégrité structurale, tel que décrit dans la section **Méthodes de soutien structural et stabilisation du système**. Utiliser des câbles, des ancrages de toit, des renforts et détendeur conçu pour résister à une force de 30 lb/pi² sur l'aire projetée de la cheminée.

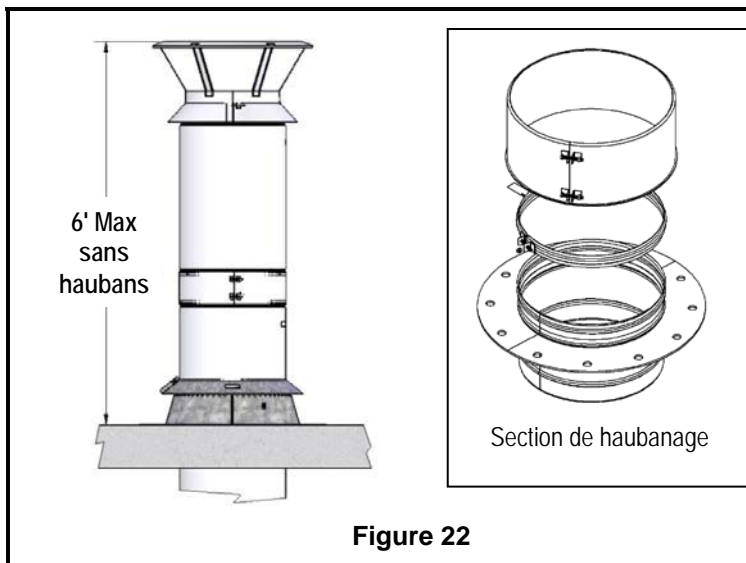


Figure 22

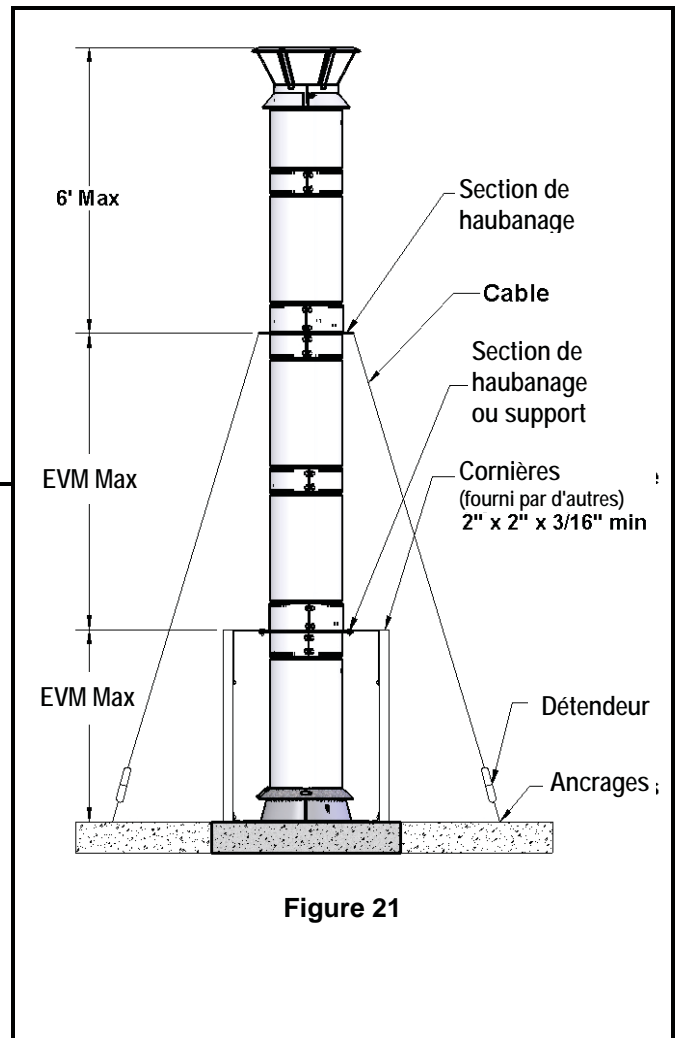


Figure 21

Pénétrations de plancher et de toit

Pénétration de plancher non combustible

Les ouvertures minimales de franchissement d'un plancher de matériau non-combustible, comme une structure d'acier, des blocs de béton ou tout autre type de maçonnerie, doivent être au moins 2" plus large que le diamètre extérieur de la cheminée pour laisser un espace dégagé de 1" autour de la cheminée. (DE + 2")

Il est également nécessaire d'utiliser un coupe-feu combiné à un guide de plancher ou à un support de base afin de maintenir le dégagement et la stabilité. Des joints de dilatation peuvent être requis pour minimiser les effets de la dilatation thermique.

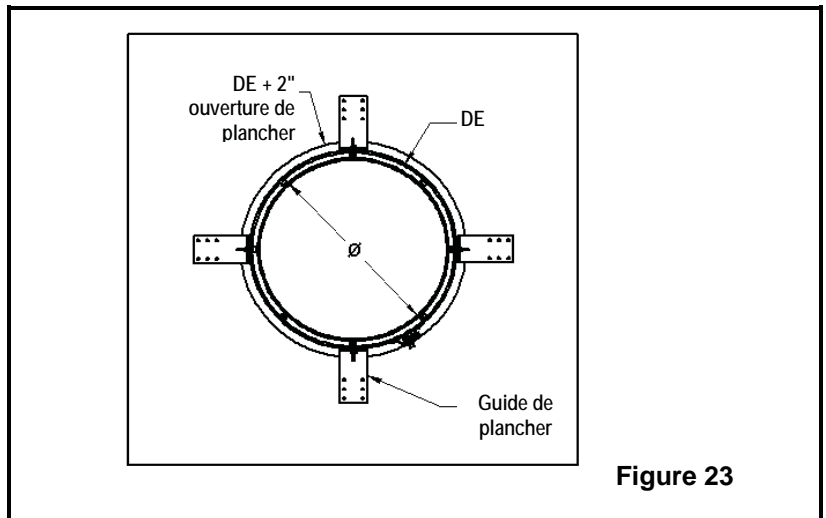


Figure 23

Pénétration d'un plancher combustible – Cheminée 1 000 °F (UL 103 et ULC C-959)

* Les directives de la présente section sont valides pour les appareils de chauffage de bâtiment (ACB) avec évacuation des gaz de combustion à des températures inférieures à 538 °C (1 000 °F) dans des conditions de fonctionnement continu d'appareils à combustible liquide ou solide, ou au mazout. Il convient également au fonctionnement (moins d'une heure) à des températures inférieures à 760 °C (1 400 °F) et au fonctionnement bref (maximum dix minutes) à des températures inférieures à 906°C (1 700 °F).

Utiliser un coupe-feu radiant isolé aux endroits où la cheminée traverse un plancher de matériaux combustibles. Le coupe-feu radiant isolé est principalement utilisé pour la pénétration d'un plancher et d'un toit (consultez la section suivante pour la pénétration d'un toit) afin de protéger les matériaux combustibles contre la chaleur radiante de la cheminée, de maintenir le dégagement et d'assurer la résistance au feu. Consultez le **Tableau 8** pour connaître les dimensions minimales des ouvertures de plancher.

1. Le coupe-feu radiant isolé est inséré dans l'ouverture du plancher depuis le dessous et fixé par la plaque du coupe-feu avec 8 vis à bois #10 x 2".
2. La hauteur du coupe-radiant peut être ajustée selon l'épaisseur du plancher en faisant glisser le manchon ajustable. Il faut découper l'excédent d'isolant.
3. Pour obtenir l'ajustement minimal de la hauteur, retirez le manchon ajustable et découpez l'isolant. Le coupe-feu doit être aussi haut que l'épaisseur du plancher et couvrir tout le matériau combustible exposé dans l'ouverture du plancher.
4. Le coupe-feu peut être combiné avec un guide de plancher (au-dessus du plancher) pour une stabilité accrue.

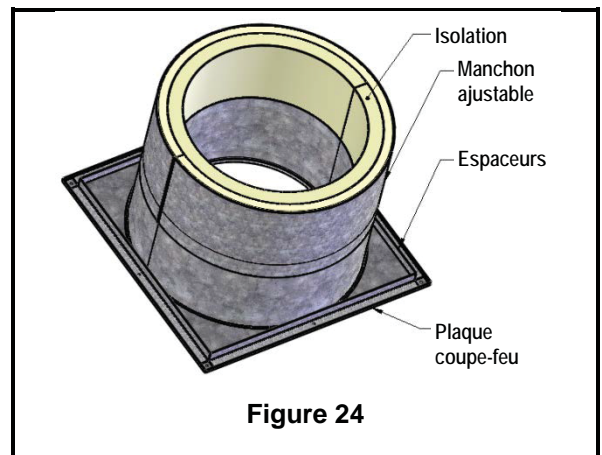


Figure 24

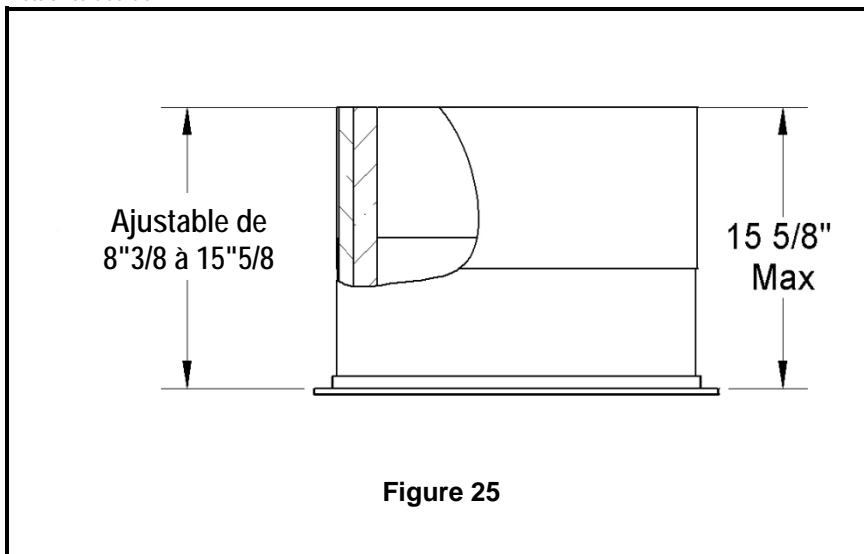


Figure 25

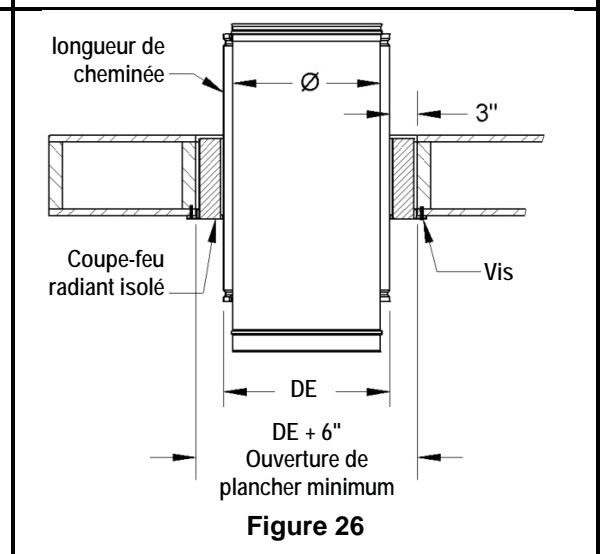


Figure 26

Tableau 8 – Dimensions minimales des ouvertures de plancher pour matériaux combustibles (coupe-feu radiants isolés et ventilés)										
Ø	6	8	10	12	14	16	18	20	22	24
VIP+ isolé à l'air et 1" fibre (D.E. = D.I. + 2")	14"	16"	18"	20"	22"	24"	26"	28"	30"	32"
VIP+ 2" Fibre (D.E. = D.I. + 4")	16"	18"	20"	22"	24"	26"	28"	30"	32"	34"
VIP+ 4" Fibre (D.E. = D.I. + 8")	20"	22"	24"	26"	28"	30"	32"	34"	36"	38"

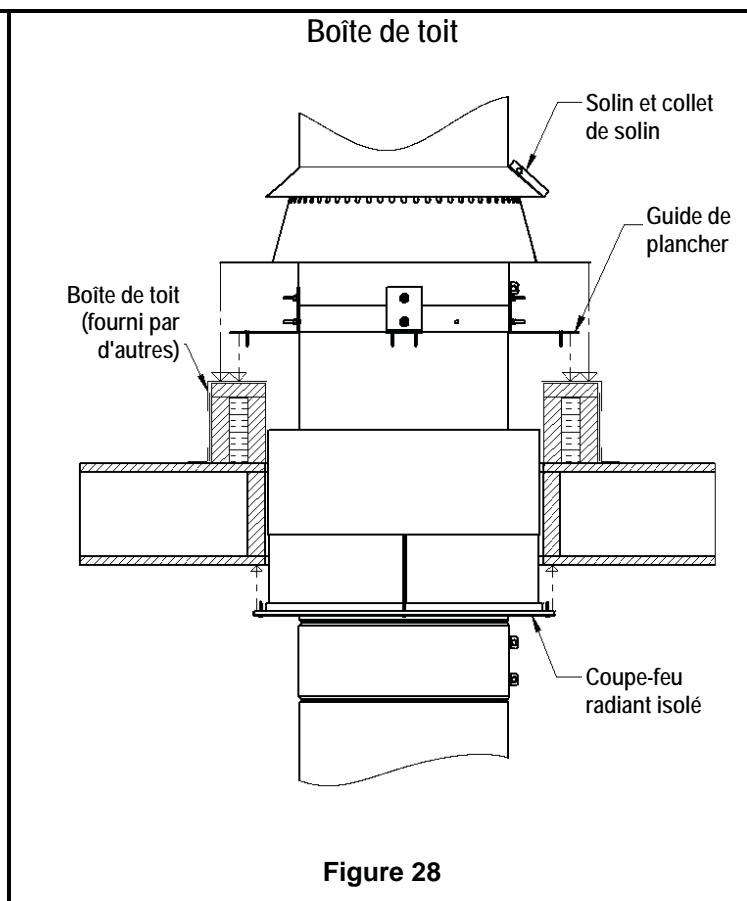
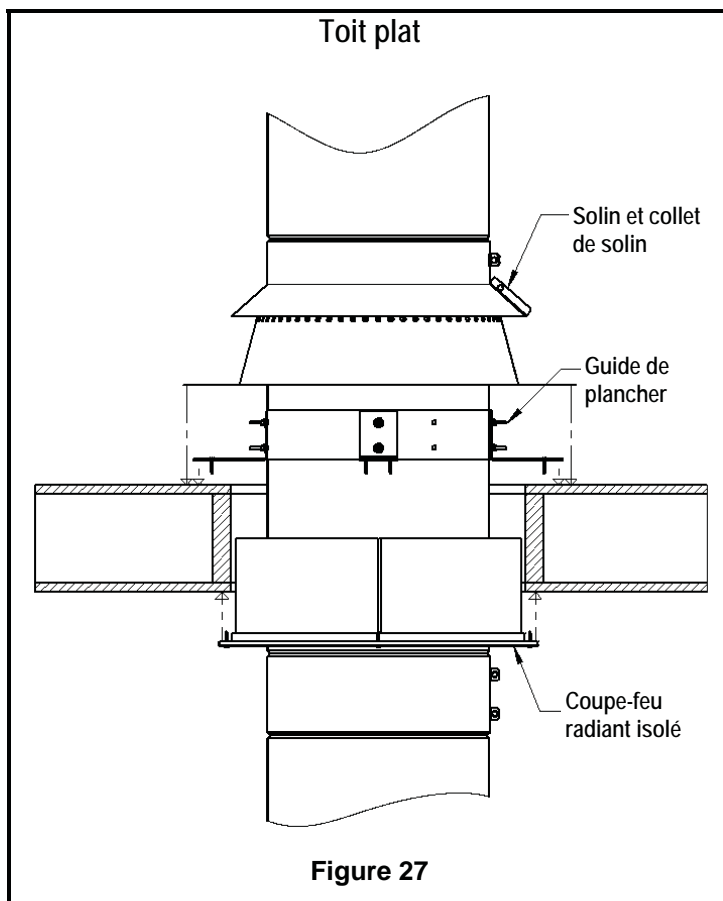
Pénétration d'un toit combustible – Cheminée 1 000 °F (UL 103 et ULC C-959)

* Les directives de la présente section sont valides pour les appareils avec évacuation des gaz de combustion à des températures inférieures à 538 °C (1 000 °F) dans des conditions de fonctionnement continu d'appareils à combustible liquide ou solide, ou au mazout. Il convient également au fonctionnement (moins d'une heure) à des températures inférieures à 760 °C (1 400 °F) et au fonctionnement bref (maximum 10 minutes) à des températures inférieures à 906°C (1 700 °F).

La pénétration d'un toit plat requiert l'utilisation d'un **coupe-feu radiant isolé**, d'un **guide de plancher** et d'un **solin**. Ces instructions s'applique pour l'évacuation des gaz d'une chaudière pénétrant un toit plat ou une boîte de toit (de 8" à 16" de haut) en matériaux combustibles. Les dimensions de l'ouverture de toit sont présentées dans le **Tableau 8** de la section précédente.

1. Le coupe-feu radiant est inséré dans l'ouverture du toit depuis le dessous et fixé par la plaque du coupe-feu avec 8 vis à bois n° 10 x 2".
2. La hauteur du coupe-radiant peut être ajustée selon l'épaisseur du toit en faisant glisser le manchon ajustable. Il faut découper l'excédent d'isolant.
3. Pour obtenir l'ajustement minimal de la hauteur, retirez le manchon ajustable et découpez l'isolant. Le coupe-feu doit être aussi haut que l'épaisseur du toit et couvrir tout le matériau combustible exposé dans l'ouverture du plancher.
4. Le guide de plancher est fixé sur le dessus du toit (ou de la boîte de toit) avec 4 vis à bois n° 10 x 2" par support.
5. Le solin plat est ensuite abaissé sur le guide de plancher et le collet de solin est fixé à la longueur de cheminée avec les vis fournies.

* Une option de pénétration de toit ventilé est également disponible lorsque la circulation d'air entre la cheminée et la structure du toit est souhaitée. L'option de solin ventilé peut servir comme sortie de ventilation dans les salles de chaudière dotées de l'alimentation en air par gravité. (Consultez la section **Pénétration d'un toit combustible – Cheminée 1400°F**)



Pénétration d'un toit combustible – Cheminée 1400°F (homologations UL 2561 et ULC C-959)

* Les directives de la présente section sont valides pour les appareils avec évacuation des gaz de combustion à des températures inférieures à 760 °C (1 400 °F) dans des conditions de fonctionnement continu d'appareils à combustible liquide ou solide, ou au mazout. Il convient également au fonctionnement bref (maximum dix minutes) à des températures inférieures à 906°C (1700°F).

La pénétration d'un toit plat requiert l'utilisation d'un **coupe-feu radiant ventilé**, d'un **guide de plancher** et d'un **solin**. Ces instructions s'appliquent pour l'évacuation des gaz d'un moteur diesel ou autre appareil haute température pénétrant un toit plat ou une boîte de toit (de 4" à 15" de haut) en matériaux combustibles. Le manchon du coupe-feu radiant doit se prolonger sous le toit d'au moins 3". Les dimensions de l'ouverture de toit sont présentées dans le **Tableau 8** de la section précédente.

1. Le coupe-feu radiant est inséré dans l'ouverture du toit et fixé avec des vis par le dessus du toit ou de la boîte de toit.
2. Le guide de plancher est fixé sur le dessus du toit (ou de la boîte de toit) avec 4 vis à bois n° 10 x 2" par support.
3. Le solin plat est ensuite abaissé sur le guide de plancher et le collet de solin est fixé à la longueur de cheminée avec les vis fournies.

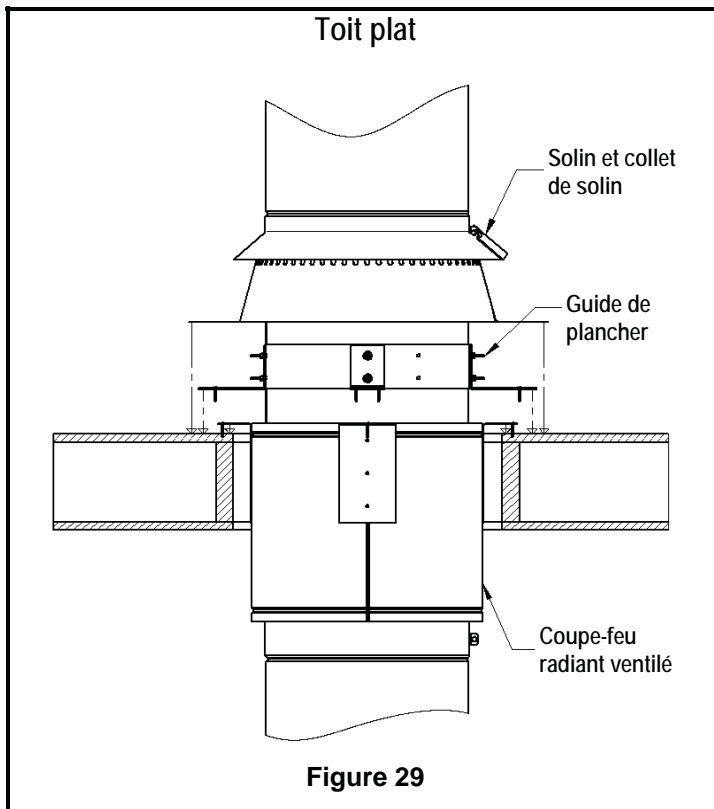


Figure 29

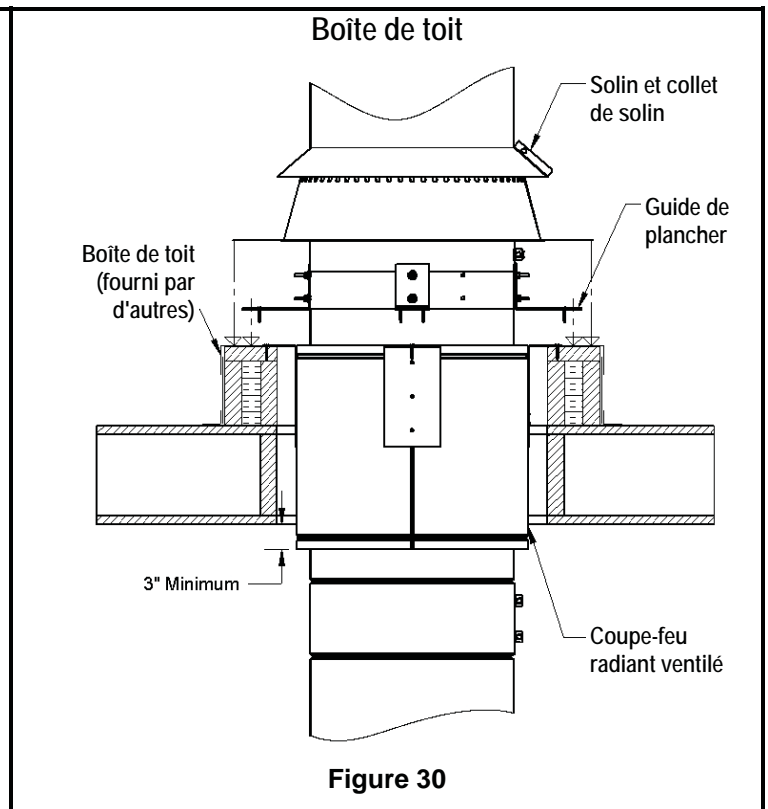


Figure 30

Dilatation thermique

Principes généraux

1. Lorsque la cheminée de modèle VIP+ est utilisée, le conduit intérieur et la paroi extérieure subissent une dilatation thermique.
2. Une estimation adéquate de la dilatation thermique est d'environ 1" par 100' de longueur de cheminée par 100 °F d'augmentation de température entre les gaz de combustion et les températures environnantes.

$$\text{Dilatation thermique (pouce)} = (\text{Longueur (pied)} / 100) \times (\Delta T (\text{°F}) / 100)$$

3. Dans une course verticale ou horizontale, la dilatation thermique du conduit intérieur dépend de la température du conduit intérieur et de la longueur de la cheminée entre deux points fixes.
4. Une installation appropriée doit pouvoir compenser une dilatation supérieure à 1/4" avec un joint de dilatation ou une longueur d'expansion. La sélection du type joint d'expansion dépend de la pression du système* :

*Pour les systèmes d'échappement de moteur ou de turbine avec une pression jusqu'à 60 pouces de colonne d'eau, ou lorsque la construction doit être absolument étanche à l'air, des joints de dilatation sont recommandés pour compenser les mouvements liés à l'expansion et aux vibrations du système.

*Les systèmes à basse pression, comme les chaudières (jusqu'à 6 pouces de colonne d'eau), peuvent utiliser de façon efficace une longueur d'expansion pour compenser la dilatation thermique.

ΔT (T des gaz – T environnante) (°F)	Longueur entre des points fixes
200	12'6"
300	8'4"
400	6'3"
500	5'0"
600	4'2"
700	3'7"
800	3'1"
900	2'9"
1000	2'6"

5. Les tés et les coudes ne sont pas conçus pour résister aux forces de moment de flexion créées par la dilatation thermique. Les forces causées par la dilatation thermique doivent alors être compensées par des joints de dilatation ou des longueurs d'expansion..
6. Les joints de dilatation et longueurs d'expansion ne sont pas conçus pour soutenir les forces latérales, ils doivent donc être soutenus et orientés de façon appropriée.
7. Comme le déplacement dû à la dilatation thermique de la paroi extérieure est la même que celui du conduit intérieur, la paroi extérieure doit glisser pour éviter l'application de force excessive sur les tés, les coudes ou les points fixes. Pour s'adapter aux mouvements de la paroi extérieure, le guide mural, le guide de plancher et les brides de suspension doivent permettre le mouvement de la cheminée.
8. Pour supporter un système dont la hauteur et la dilatation thermique sont considérables, des longueurs d'expansion et des joints de dilatation doivent être utilisés tout juste sous chaque support fixe, au-dessus du premier pour compenser la dilatation thermique.
9. L'espacement entre les guides et les supports, doit respecter les valeurs maximales indiquées dans les **tableaux 6 et 7**.
10. L'orientation et le soutien des pièces de dilatation requièrent souvent un espacement plus rapproché entre les supports et guides.

Joint de dilatation

1. Pour les systèmes à pression allant jusqu'à 60 pouces de colonne d'eau, le joint de dilatation peut compenser une expansion allant jusqu'à 3". Consultez le **Tableau 10** pour connaître la course maximale avec un joint de dilatation.
2. Les joints de dilatation sont dotés d'une doublure lisse à l'intérieur pour limiter les pertes de pression dans le système.
3. Raccorder les joints de cheminés de la façon décrite dans la section **Raccordement de joint de cheminée**.
4. Les joints de dilatation sont utilisés pour les mouvements axiaux et les vibrations uniquement et doivent être soutenus et guidés de façon précise. Cette pièce permet un mouvement latéral limité. Les déviations latérales et les mauvais alignements parallèles doivent être évités.
5. Les joints de dilatation à doublure requièrent un positionnement soigné des guides et des supports de cheminée pour éviter toute interférence lors de la dilatation thermique.

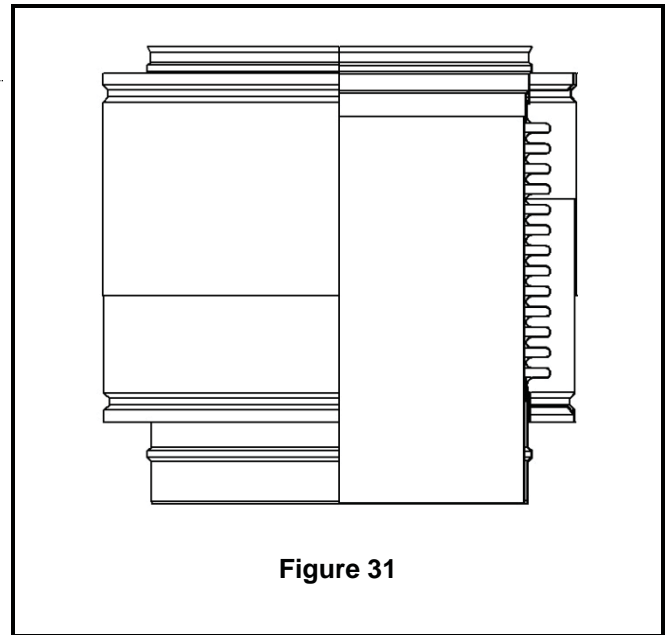


Figure 31

Température de fonctionnement [°F]	Distance maximale pour un joint de dilatation [pieds]
700	42,8
800	37,5
900	33,3
1000	30,0
1100	27,3
1200	25,0
1300	23,1
1400	21,4

Longueur d'expansion

- La longueur d'expansion est utilisée pour créer des longueurs non-standard ou pour servir de joint de dilatation.
- La longueur d'expansion peut être utilisée avec une pression interne égale ou inférieure à 6 pouces de colonne d'eau.
- La longueur d'expansion comporte une paroi intérieure télescopique munie d'un dispositif de serrage avec joint d'étanchéité graphité ainsi qu'une paroi de recouvrement extérieure avec panneau isolant (le cas échéant)

Installation :

1. Installez la section télescopique du bas (conduit intérieur) dans la de cheminée en-dessous. Consultez la section **Raccordement de joint de cheminée** pour les directives d'assemblage du joint.
2. Coulisser la section télescopique du haut (conduit intérieur) et positionner à la longueur requise.. Placez et insérez ensuite la section de cheminée ou le support requis au-dessus de la longueur d'expansion.
3. Raccordez la section télescopique du haut à la cheminée (ou au support) située au-dessus. Consultez la section **Raccordement de joint de cheminée** pour les directives d'assemblage du joint.
4. Placer et coincer le joint de graphite et sa bande de compression entre les 2 brides.
5. Sécuriser l'assemblage en serrant la bande de compression du joint de graphite ainsi que les boulon de la bride. Utilisez un ordre de serrage en étoile pour serrer les boulons de la bride et obtenir une stabilité accrue Serrez de nouveau le boulon de l'anneau de compression, au besoin.
6. Installez l'isolant (au besoin) et couvrez-le avec la paroi de recouvrement extérieure en utilisant les boulon fournis. Il est possible de recouper les écrans extérieurs à la bonne longueur, au besoin.

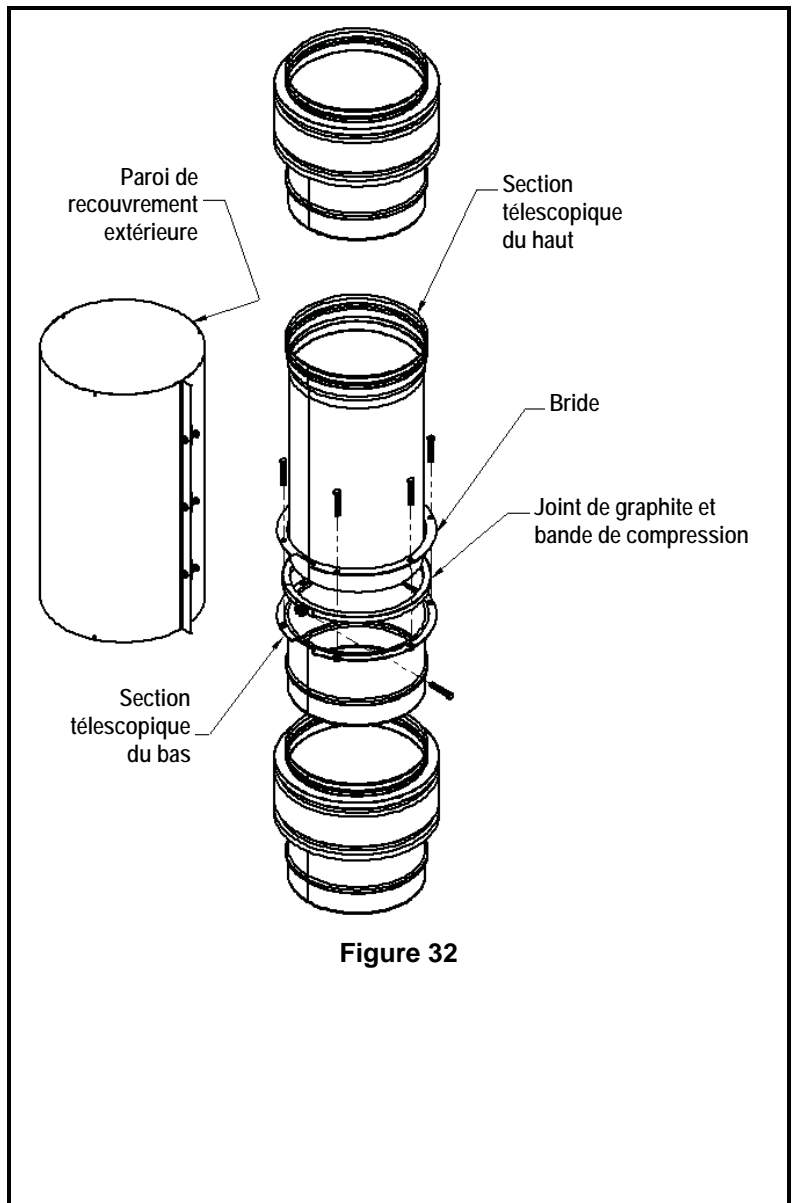


Figure 32

Pour l'installation appropriée, la longueur d'expansion doit présenter un chevauchement adéquat et permettre une dilatation thermique suffisante (voir la dimension X dans la **figure 33**). Le chevauchement minimal entre les sections télescopiques intérieurs est de deux pouces.

Il faut prendre soin de maintenir la pénétration appropriée à basse température et d'assurer qu'il n'y a aucune interférence à haute température. La distance minimale de tolérance de dilatation thermique (dimension X dans la figure 33) change en fonction de la distance entre les deux points fixes (supports) et la température des gaz de l'appareil en service. Assurez-vous que la dimension X insuffisante pour prévenir toute interférence.

Exemple de calcul :

Pour une longueur de cheminée de 100 pieds avec une température de fonctionnement de 800 °F (et une température ambiante de 70 °F), utilisez l'équation de dilatation thermique ci-dessous :

$$X = (\text{Longueur (pied)} / 100) \times (\Delta T (^{\circ}\text{F}) / 100)$$

$$X = (100' / 100) \times ((800^{\circ}\text{F} - 70^{\circ}\text{F}) / 100)$$

$$X = 7,3 \text{ pouces}$$

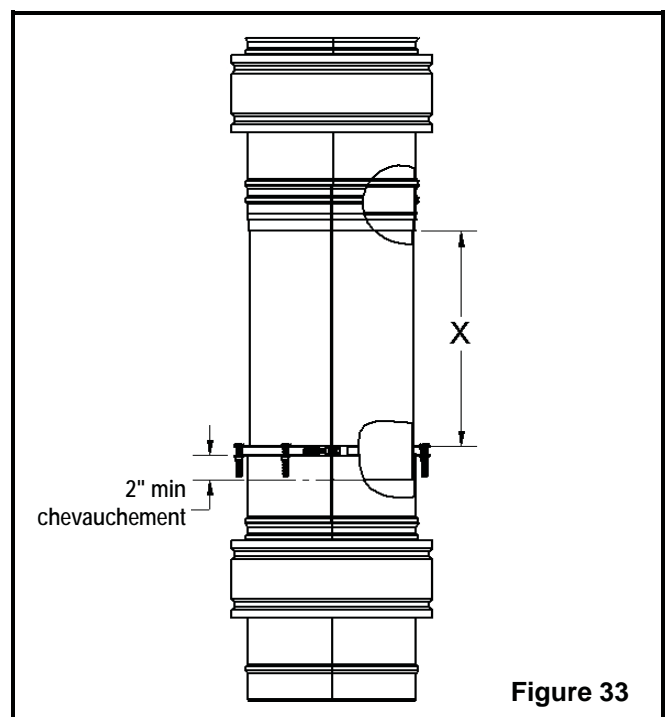


Figure 33

Installation des joints de dilatation

Joint de dilatation et longueur d'expansion dans des courses verticales

1. Un joint de dilatation ou une longueur d'expansion installée à la verticale doit être installé directement sous le support ou à une longueur de cheminée du support. Consultez les **Figures 36 et 37**
2. Utilisez toujours des joints de dilatation ou des longueurs d'expansion entre les points fixes lorsque la dilatation est supérieure à 1/4". Consultez les **Tableaux 6 et 7** pour connaître la distance maximale entre des points fixes.
3. Installez des guides appropriés entre des points fixes lorsque vous utilisez des joints de dilatation ou des longueurs d'expansion pour permettre le mouvement vertical de la cheminée causé par la dilatation.

Joint de dilatation et longueur d'expansion dans des courses horizontales

1. Les mêmes directives que les courses verticales s'appliquent pour l'estimation de la dilatation ainsi que pour les supports et guides appropriés à l'utilisation des joints de dilatation ou des longueurs d'expansion. Consultez les **Figures 36 et 37**

Longueurs ajustables

Les longueurs ajustables (A1 et A2) servent à compenser pour une longueur non-standard. Ces pièces s'ajustent à la longueur fixe requise. Son joint interne est scellé sous l'anneau de compression, ainsi qu'entre les brides de fixation. Prenez toutes les précautions pour nettoyer les surfaces et utilisez le scellant approprié, tel que décrit dans la section **Tableau d'application de scellant** (consultez le **Tableau 4**). Elle peut être utilisée dans les courses horizontales ou verticales, ainsi qu'entre des coudes. Cette pièce ne peut pas être utilisée comme un joint de dilatation.

Installation :

1. Installez la section télescopique du bas (conduit intérieur) dans la de cheminée en-dessous. Consultez la section **Raccordement du joint de cheminée** pour les directives d'assemblage du joint.
2. Placez l'anneau de compression et la bride autour de la section télescopique du haut.
3. Coulisser la section télescopique du haut (conduit intérieur) et positionner à la longueur requise.. Placez et insérez ensuite la section de cheminée au-dessus de la longueur ajustable.
4. Raccordez la section télescopique du haut à la cheminée située au-dessus.. Consultez la section **Raccordement de joint de cheminée** pour les directives d'assemblage du joint.
5. Appliquez deux cordons de scellant tout autour du conduit. Appliquez le premier cordon à 1" au-dessus de la bride inférieure et le deuxième à la jonction du conduit et de la bride inférieure (consultez la **Figure 35**).
6. Glissez l'anneau de compression à sa place. Serrez les brides avec les boulons fournis. Utilisez un ordre de serrage en étoile pour serrer les boulons et obtenir une stabilité accrue Serrez les boulons de l'anneau de compression. Ne retirez pas l'excédent de scellant.
7. Installez l'isolant (au besoin) et couvrez-le avec la paroi de recouvrement extérieure et les boulons fournis. Il est possible de recouper les écrans extérieurs à la bonne longueur, au besoin.

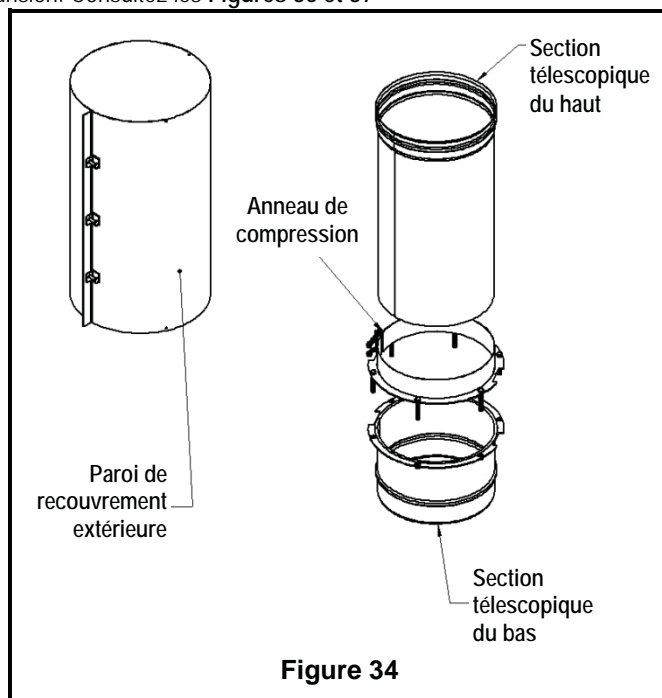


Figure 34

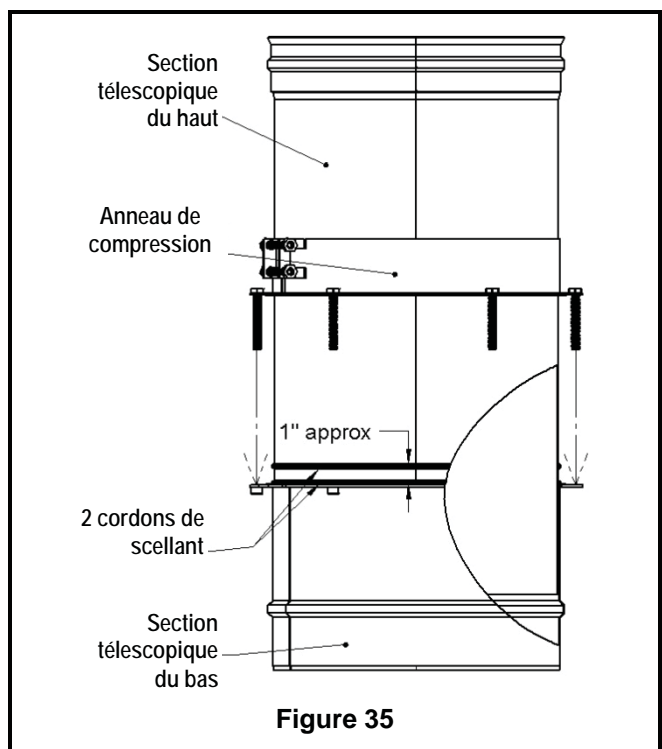
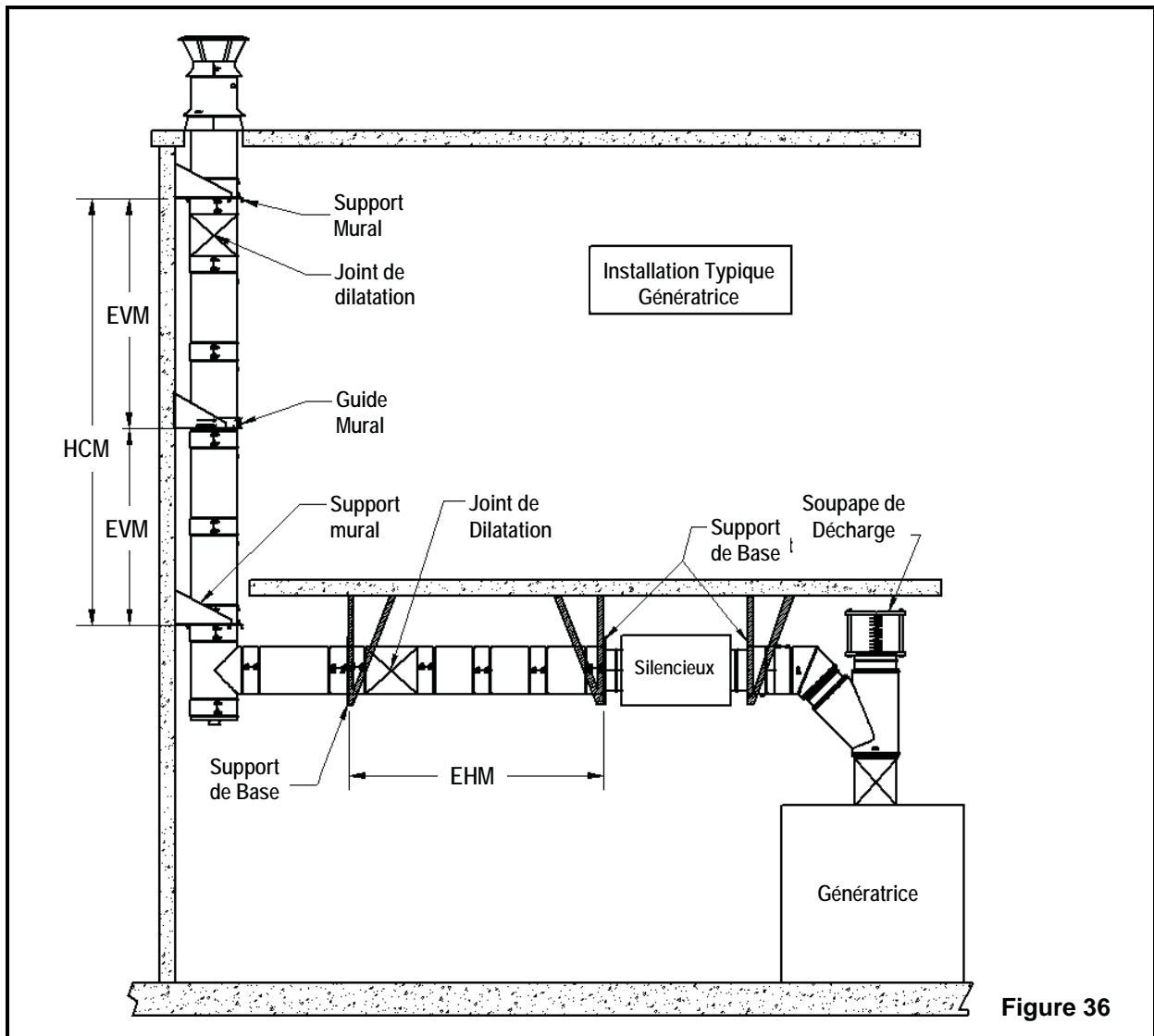
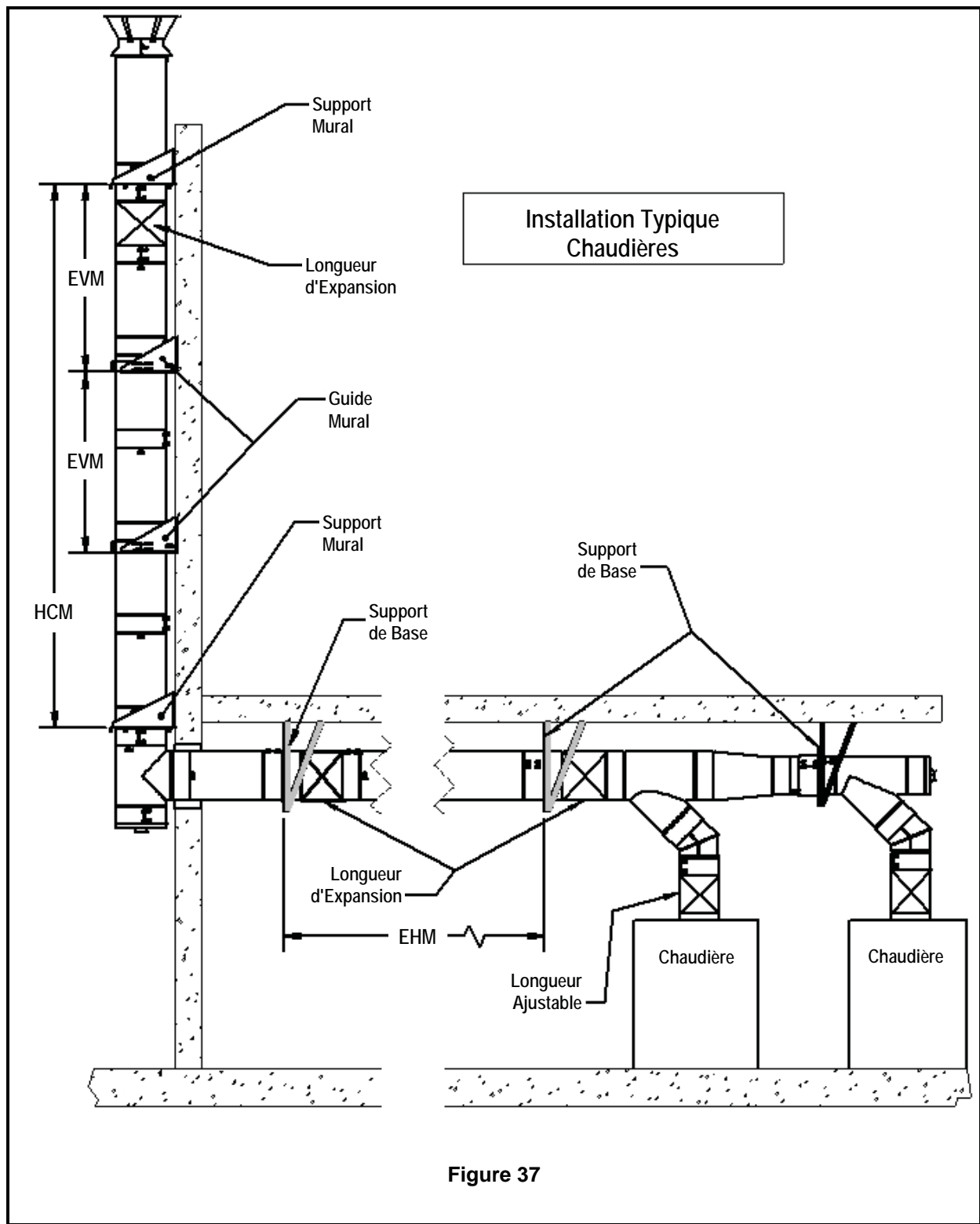


Figure 35





Conduite d'évacuation de graisse

Homologations et applications

Le modèle VIP+ à double paroi d'ICC est homologué en tant que conduite d'évacuation de graisse pour des températures continues de 260 °C (500 °F) et des températures intermittentes de 1 094 °C (2 000 °F). Conçue pour l'évacuation des vapeurs de cuisson pour des appareils commerciaux et des hottes de restaurant. L'installation doit être réalisée conformément à la présente notice d'installation et à la norme de la National Fire Protection Association « NFPA 96 - **Standard for Ventilation Control and Fire Protection of Commercial Cooking Operations** ». Les cheminées de modèle VIP+ (isolées à l'air, 1", 2" et 4" isolées de fibre) sont homologuées par Underwriters laboratories (UL) sous le dossier d'homologation #16722 et testé conformément à la norme UL 1978 pour les conduites d'évacuation de graisse et à la norme ULC-S662 pour les conduites d'évacuation de graisse fabriquées en usine. Elles sont conçues pour être utilisées comme système complet qui peut être raccordé à des hottes, des extracteurs de graisse, des ventilateurs aspirants, des ventilateurs en ligne ou des ventilateurs utilitaires utilisés dans les restaurants, les hôtels et des applications de services alimentaires. Les renseignements relatifs au dimensionnement des conduites de graisse se trouve dans le manuel « ASHRAE Handbook – Fundamentals » (manuel ASHRAE – Principes) ou dans le manuel « Air Pollution Engineering » de l'EPA (Environmental Protection Agency) des États-Unis.

Dégagements et cloisonnement

La conduite d'évacuation de graisse VIP+ est principalement conçue pour une installation dans des milieux non combustibles ou non cloisonnés. Si la conduite est installée dans un espace ouvert où une cloison n'est pas requise, la conduite de graisse VIP+ peut être disposée de façon à respecter le dégagement aux matériaux combustibles conformément au **Tableau 11**. La conduite peut être située dans un coin formé par deux murs en matériau combustible lorsque les dégagements minimaux sont respectés. Une conduite de graisse qui traverse un plafond, un plancher ou un mur sans cote de résistance au feu n'a pas besoin d'être cloisonnée lorsque les dégagements minimaux appropriés aux conduites non cloisonnées sont respectés.

Ø Conduit	Modèle VIP+	
	VIP+ isolée à l'air	VIP 1", 2" et 4" à isolation de fibre
Ø6" à 20"	10"	4"
Ø22" à 24"	14"	6"

Aux endroits où une conduite de graisse traverse un mur ou un plafond avec une cote de résistance au feu, la conduite doit être cloisonnée dans une enceinte continue allant du point de pénétration, en traversant tout espace clos, jusqu'au toit ou à travers le toit afin de maintenir l'intégrité des séparations au feu requises par le code du bâtiment applicable. L'enceinte doit être étanche autour de la conduite au niveau du point de pénétration dans le plafond ou le plancher résistant au feu au-dessus de la hotte afin de maintenir la cote de résistance au feu de l'enceinte. L'enceinte doit se prolonger jusqu'à l'extérieur du bâtiment à travers des ouvertures étanches aux intempéries. Lorsque la hauteur du bâtiment est inférieure à quatre étages, l'enceinte doit avoir une cote de résistance au feu d'au moins une heure. Pour les bâtiments dont la hauteur est de quatre étages ou plus, l'enceinte doit avoir une cote de résistance au feu d'au moins deux heures.

Les conduites de graisse peuvent pénétrer un plancher ou un toit fait de matériaux combustibles lorsqu'on utilise l'ensemble **coupe-feu radiant isolé et guide de plancher (et un solin pour le toit)** ou l'ensemble **coupe-feu radiant ventilé et guide de plancher (est un solin pour le toit)**. Consultez la section **Pénétrations de plancher et de toit**. Il s'agit des seules pièces conçues pour une utilisation avec des matériaux combustibles. Toutes les autres pièces, comme les supports et les guides, sont conçues pour la fixation aux matériaux non combustibles.

Directives d'installation générales

1) Les méthodes de raccordement et d'étanchéisation des joints de cheminée pour les conduites de graisse sont les mêmes que celles des applications pour chaudière ou moteur. Les deux méthodes peuvent être utilisées pour sceller la conduite de graisse VIP+ (applications à basse température de 600 °F max. et à haute température supérieure à 600°F). Consultez la section **Raccordement de joint de cheminée**. Il est également possible d'utiliser des longueurs ajustables afin d'obtenir des longueurs non-standards adéquates; consultez la section **Longueurs ajustables**.

2) Installez les conduites dans une pente d'au moins un quart d'unité verticale pour 12 unités horizontales vers la hotte ou vers un réservoir de graisse (pente de 1/4" au pied linéaire). Lorsque les conduites horizontales dépassent la longueur de 75 pieds, la pente doit être d'au moins une unité verticale pour 12 unités horizontales (pente de 1" au pied linéaire). Certains codes locaux peuvent exiger une pente supérieure pour les courses horizontales; veuillez vérifier auprès des autorités compétentes de votre région.

3) Les méthodes de soutien et de stabilisation de la cheminée sont les mêmes que celles des applications pour chaudière. Consultez la section **Supports et guides de structure** du présent document pour obtenir les directives d'installation.

Adaptateur de ventilateur

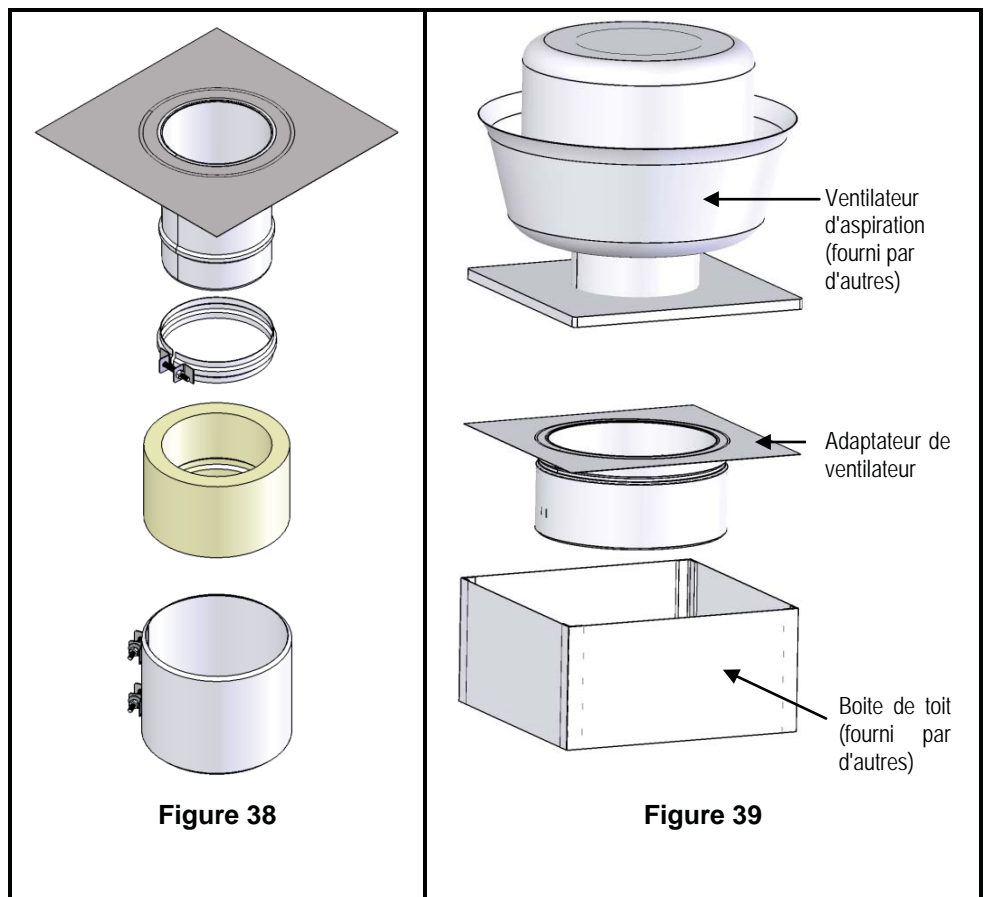
L'adaptateur de ventilateur (figure 38) est généralement utilisé pour raccorder un ventilateur d'aspiration installé sur une boîte de toit ou sur une structure de soutien construite sur place.

La dimension de la plaque peut être faite sur mesure pour s'adapter au ventilateur utilisé. Lorsqu'elle est raccordée à un ventilateur d'aspiration (figure 39), la plaque se fixe sur le dessus de la boîte de toit qui soutient l'ensemble ventilateur.

L'adaptateur de ventilateur peut également être raccordé à d'autres types de dispositif, comme des ventilateurs en ligne, des ventilateurs d'évacuation de mur latéral ou des ventilateurs utilitaires, qui sont également utilisés dans les applications de cuisson commerciales.

L'adaptateur de ventilateur est raccordé et scellé aux autres composantes de cheminées de la façon décrite dans la section *Raccordement du joint de cheminée*.

Précisez les dimensions de la plaque de l'adaptateur de ventilateur au moment de commander la pièce.



Longueur à bec et drains

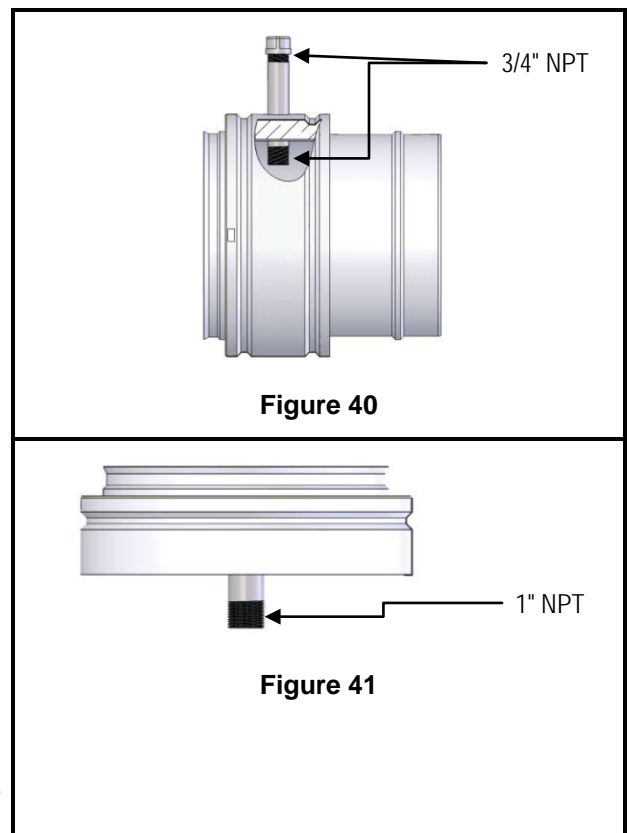
La longueur à bec (figure 40) peut être utilisée comme une section à orifice dans les applications pour chaudière afin de prendre des mesures de tirage et de température au moment de régler les chaudières. Elle peut également être utilisée pour intégrer des dispositifs de nettoyage ou d'extinction automatique (fourni par d'autres) à une installation de conduite de graisse.

La longueur à bec est dotée d'un raccord de 3/4" NPT (aux deux extrémités) qui peut être raccordé à un système de nettoyage à injection d'eau et de détergent automatique, qui peut être requis pour certains projets.

Les raccords sont également prévus pour le raccordement de dispositifs, comme des systèmes d'extinction au CO² (NFPA 12), des systèmes de gicleurs (NFPA 13), des systèmes de gicleurs à mousse et eau (NFPA 16) ou des systèmes d'extinction à poudre chimique (NFPA 17) dans les régions où les autorités compétentes requièrent un système d'extinction supplémentaire.

Les longueurs de drainage (horizontale et verticale) et les couvercles de tés drains (figure 41) sont également offerts pour recueillir l'eau de pluie et la condensation, ou pour recueillir l'eau du processus de nettoyage. Les couvercles de tés drains peuvent également être utilisés pour le drainage de la graisse lorsqu'ils sont raccordés à un té installé à la base d'une course vertical. Tous les drains sont dotés d'un raccord mâle de 1" NPT pour le raccordement à système de tuyauterie standard.

Les longueurs à bec et les drains sont fixés et scellés aux autres composantes de cheminée de la façon décrite dans la section *Raccordement du joint de cheminée*.



Nettoyage et entretien

La norme NFPA 96 et de nombreux codes du bâtiment locaux requièrent l'inspection et le nettoyage (au besoin) à intervalles précis de la conduite de graisse. La conduite de graisse VIP+ doit être inspectée et nettoyée conformément aux exigences locales. Elle ne requiert aucun autre entretien interne supplémentaire. *La réglementation du Canada exige la disposition d'une ouverture d'accès sur chaque course de conduite horizontale pour le nettoyage de la conduite. L'ouverture d'accès doit être d'au moins 505 mm (20") sur 505 mm (20"). Lorsque la dimension de la conduite ne permet pas l'ajout d'une ouverture, des ouvertures suffisamment larges pour permettre le nettoyage doivent être prévues au moins tous les 3,7 m (12 pi).

ICC recommande que les réservoirs de graisse raccordés à des points de drainage soient vidangés et lavés tous les jours ou plus souvent, au besoin. Au besoin, les raccords de drainage doivent être vérifiés et nettoyés à chaque vidange des réservoirs. Lorsque la conduite est installée à l'extérieur du bâtiment, la paroi extérieure en acier galvanisé doit être revêtue d'une couche d'apprêt, puis peinte. La surface peinte doit être entretenue régulièrement pour prévenir les risques de détérioration de la paroi extérieure. En cas d'utilisation d'une paroi extérieure en acier inoxydable, il n'est pas nécessaire de peindre la conduite.

Créosote et suie – Inspection et nettoyage requis pour four à pizza et autres dispositifs de cuisson à combustible solide. Lorsque du bois est brûlé lentement, il produit du goudron et les vapeurs organiques qui se combinent avec l'humidité évacuée pour former du créosote. Ces vapeurs se condensent dans la conduite de graisse relativement froide d'un feu qui brûle lentement. Les résidus de créosote s'accumulent donc dans la conduite. Si elle s'allume, le créosote produit un feu extrêmement chaud. Pour cette raison, la conduite doit être inspectée au moins tous les deux mois pour déterminer s'il y a eu accumulation de créosote ou de suie. Consultez le code local et les autorités responsables pour savoir si la conduite requiert une inspection à intervalles plus fréquents. Toute accumulation de créosote ou de suie doit être enlevée afin de réduire les risques de feu. Faire appel à un entrepreneur en nettoyage de conduite de graisse qualifié ou agréé pour faire nettoyer la conduite. Communiquez avec le service du bâtiment ou des incendies de votre région pour connaître les restrictions et les exigences d'inspection et d'installation de votre municipalité. Un dégagement adéquat est requis autour des longueurs de nettoyage afin d'assurer l'accès pour le retrait des portes d'accès et des substances accumulées dans la conduite de graisse.

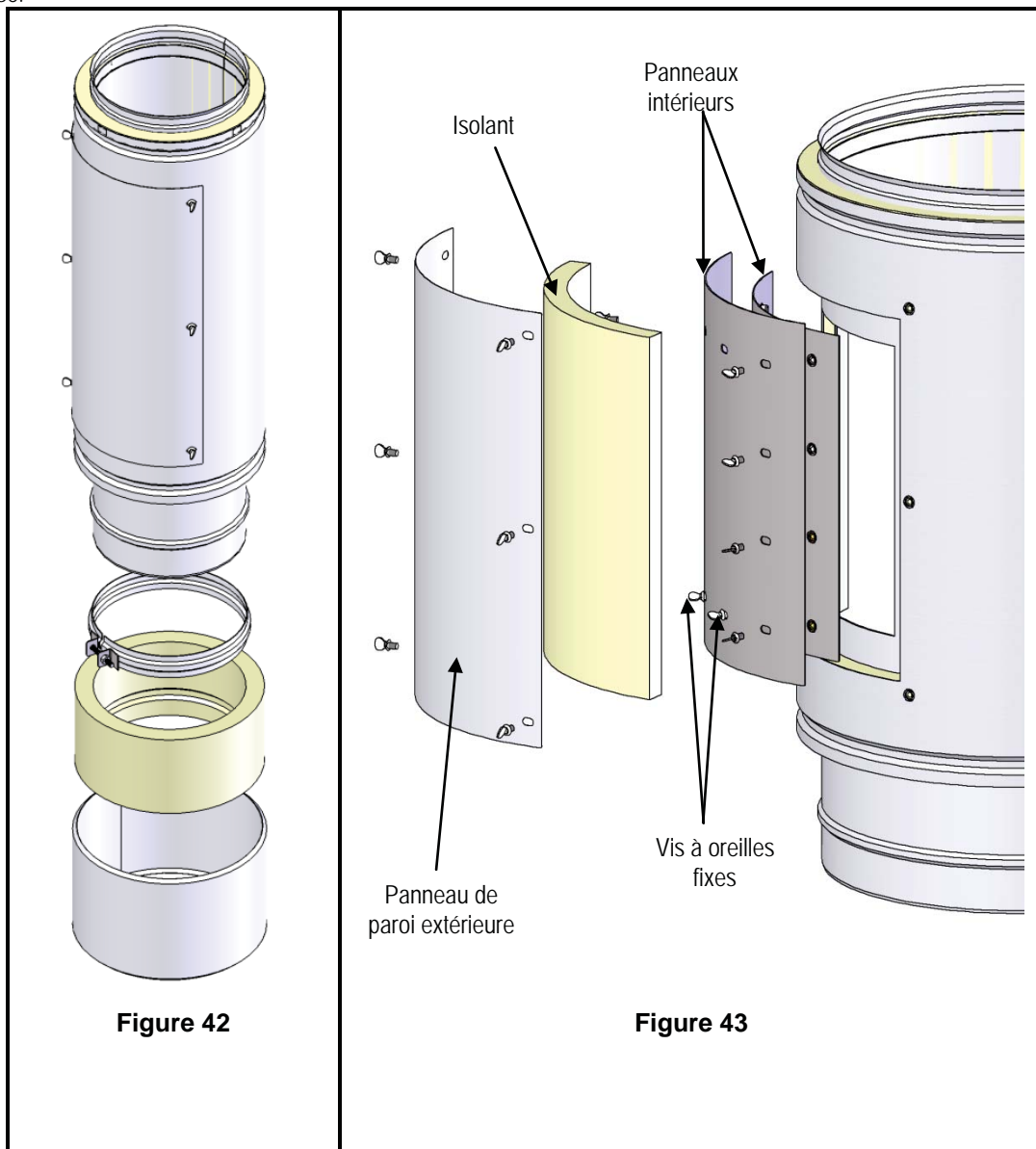
Section à porte d'accès

La section à porte d'accès (**Figure 42** et **Figure 43**) est installée en ligne avec le tuyau pour créer un point d'accès d'inspection et de nettoyage. Aucun outil spécial n'est requis, comme les panneaux d'accès (paroi extérieure et conduit) sont fixés avec des vis à oreilles. La section à porte d'accès est pré-assemblée à l'usine.

Les panneaux de conduit intérieurs sont accessibles après le retrait de la porte de la paroi extérieure et de l'isolant (le cas échéant). Pour retirer le panneau extérieur, dévisser et retirer toutes les vis à oreilles.

La porte d'accès intérieure est faite de deux panneaux. Le panneau de conduit extérieur est vissé dans un panneau plus petit inséré à l'intérieur du conduit. Pour le retirer, dévisser toutes les vis à oreilles. Les deux vis centrales inférieures peuvent être desserrées, mais ne peuvent pas être retirées. Ceci permet aux deux plaques de demeurer assemblées, mais procure suffisamment de dégagement pour sortir le panneau intérieur par l'ouverture du conduit.

La porte d'accès est raccordée et scellée aux autres composantes de cheminée de la façon décrite dans la section **Raccordement du joint de cheminée**.



Tés Y et Tés réguliers (accès et nettoyage)

Des précautions particulières doivent être prises lors de la conception d'une conduite de graisse afin de prévoir un accès pour le nettoyage et se conformer aux exigences de la norme NFPA 96.

Les points d'inspection et de nettoyage doivent être dotés d'un barrage au niveau de l'orifice d'accès. L'orifice d'accès doit être fermé avec un couvercle de té et le barrage de rétention de graisse empêche les déversements de graisse lors de l'ouverture. L'emplacement de l'orifice d'accès dans le té dépend de l'orientation du té une fois l'installation terminée. Deux types de té sont offerts pour couvrir toutes les configurations possibles et assurer qu'il soit toujours possible de bien placer le barrage.

1) **Té de graisse T1 (Figure 44)**; té 90° de base doté d'un barrage de rétention de graisse. Voir la **Figure 45** pour connaître la position du barrage.

2) **Té de graisse T2 (Figure 46)**; té à extrémités mâle et femelle inversées qui couvre la plupart des configurations de barrage de rétention de graisse horizontales. Voir la **Figure 47** pour connaître la position du barrage.

Au moment de commander un té de graisse, veuillez préciser le type de té (T1 ou T2) et la position du barrage (P1, P2 ou P3).

Le Té en Y de conduite de graisse (**Figure 48**) est utile lorsqu'il faut accéder à la conduite de graisse aux fins de nettoyage et d'inspection. Il peut être utilisé au lieu du té de graisse T1 ou T2, et combiné avec un couvercle de té pour prévoir un dégagement d'accès facile à la fin d'une course horizontale. Voir la **Figure 49** pour connaître l'installation typique.

Les Té en Y et les tés de graisse sont raccordés et scellés aux autres composants de cheminée de la façon décrite dans la section **Raccordement de joint de cheminée**.

Un couvercle de té ne nécessitant aucun outil est aussi offert pour faciliter l'accès aux fins d'inspection et de nettoyage.

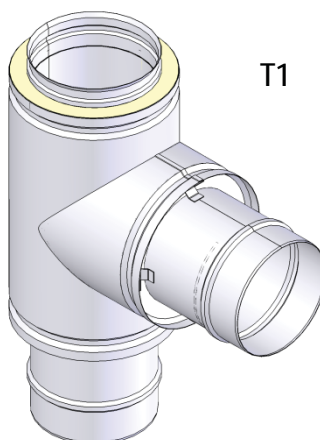


Figure 44

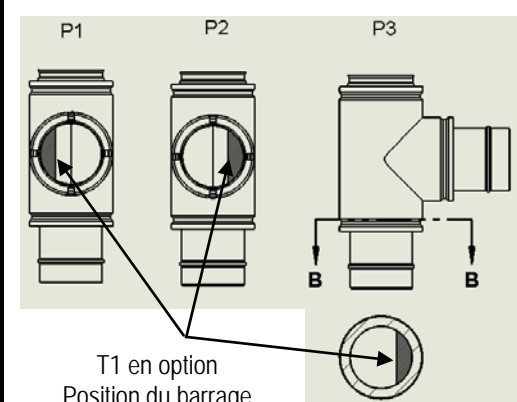


Figure 45

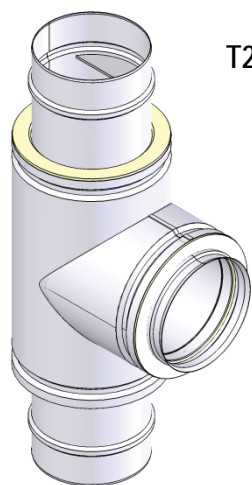


Figure 46

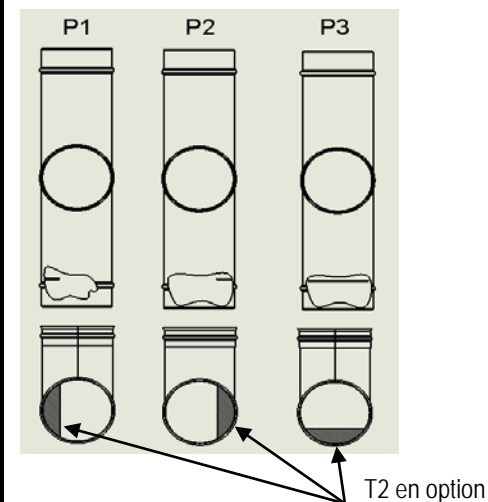


Figure 47

T2 en option
Position du
barrage

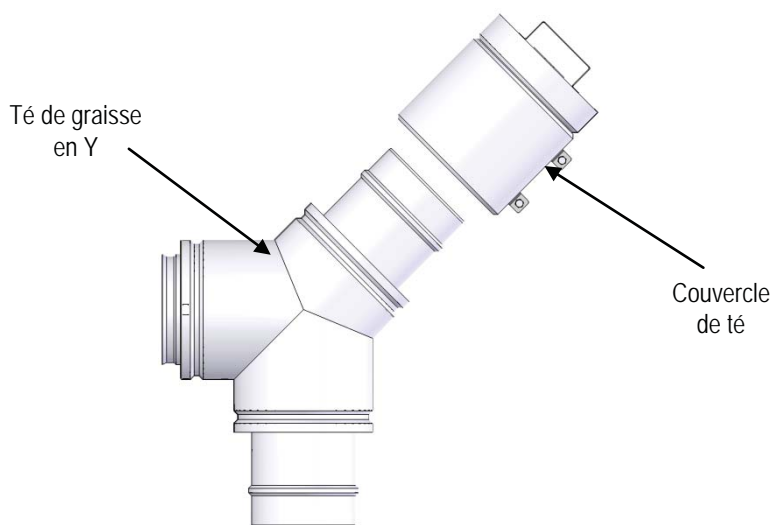


Figure 48

Installation typique d'une conduite de graisse

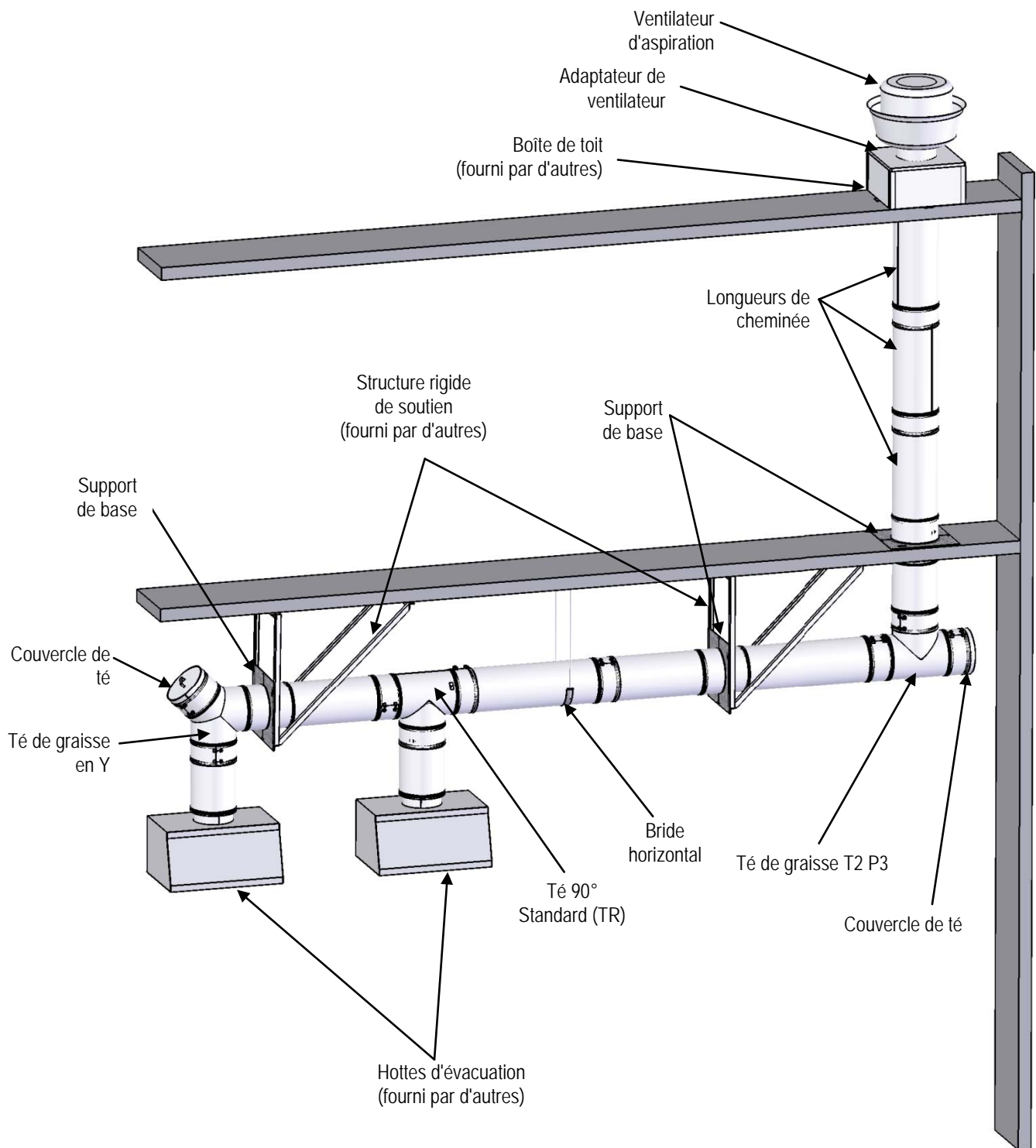


Figure 49

GARANTIE

GARANTIE LIMITÉE DE DIX ANS

ICC garantit son évent modèle VIP+ contre toute défectuosité de matériel et de fabrication pour une période de dix ans à compter de la date d'achat à ICC. Cette garantie de dix ans ne s'applique qu'aux systèmes répondant aux critères suivants :

La conception et le dimensionnement du système complet doivent avoir été effectués par les ingénieurs d'ICC, et tous les paramètres de conception et de fonctionnement du système doivent avoir été représentés avec précision à ICC.

L'ensemble des composants du système d'évacuation, incluant les carreaux, doit avoir été fourni par ICC. Les systèmes partiellement fournis par ICC ne sont pas couverts selon les dispositions de la présente garantie.

Le système doit être installé conformément à la notice d'installation fournie.

Les précautions appropriées ont été prises pour assurer que l'air comburant ne soit pas contaminé par des vapeurs de solvant ou de fluide frigorigène, ainsi que par tout autre composé pouvant entraîner la formation de condensats acides.

Toutes les surfaces d'acier galvanisé, d'acier galvanisé ou d'acier doivent être protégées en tout temps par au moins une couche de base d'apprêt et une couche de finition de peinture résistante à la chaleur et à la corrosion. Il n'est pas nécessaire d'appliquer une couche d'apprêt ou de peinture sur les surfaces d'acier inoxydable.

DISPOSITIONS DE LA GARANTIE

Les mesures correctrices prévues par la garantie de un an et par la garantie de dix ans sont strictement limitées à la réparation ou au remplacement, à la discrétion d'ICC, de tout composant jugé défectueux par ICC. La présente garantie ne couvre pas les coûts de main-d'œuvre et les frais de port. Toute pièce retournée à ICC selon les dispositions de la garantie doit être retournée avec frais de port prépayés.

ICC ne pourra être tenu responsable de quelque dommage que ce soit, accidentel et subséquent, ou causé en partie ou en entier par une mauvaise utilisation, une installation inadéquate ou un entretien inapproprié du système. En aucun cas, ICC ne pourra être tenu responsable des coûts d'installation, de démontage ou de remplacement. Aucun agent n'a l'autorisation de modifier la présente garantie ou d'offrir une garantie additionnelle au nom d'ICC.

Dans tous les cas, le système doit être inspecté par un représentant autorisé du fabricant, qui déterminera la responsabilité en vertu des dispositions de la présente garantie.